



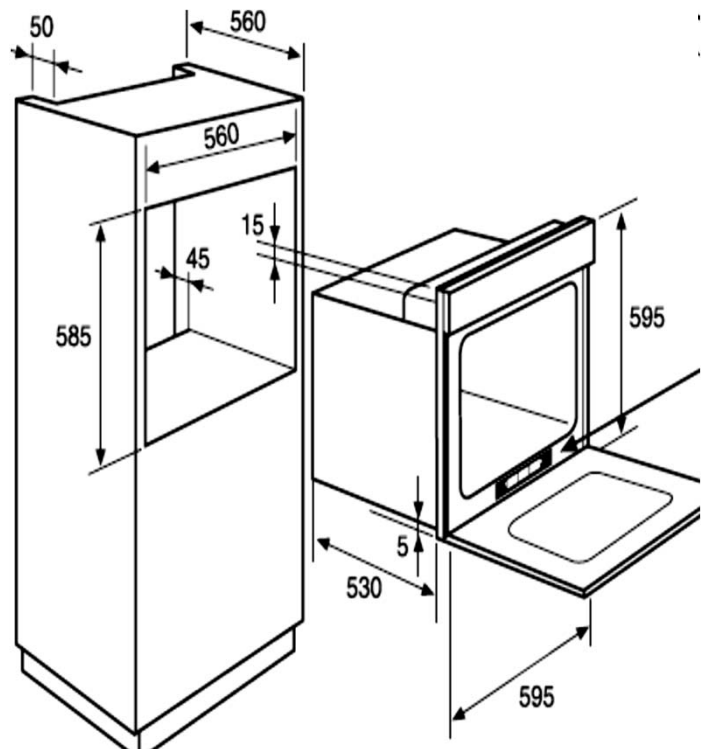
SOFT TOUCH MAXI SPACE

Βασικά Χαρακτηριστικά:

- MAXI Χωρητικότητα 75 λίτρων
- 8 τρόποι ψησίματος
- Ενεργειακή κλάση A'
- Minimal σχεδιασμός
- Ανοξείδωτο με μαύρο γυαλί

Άλλα Χαρακτηριστικά:

- Πλήρης ηλεκτρονική διαχείριση αφής
- Dual Rear fan with Elements on Single oven
- Unicavity Technology Cabinet
- Φωτισμός U-SEE στην πόρτα με LED
- 8 Λειτουργίες μαγειρέματος
 - Συντήρηση
 - Κάτω αντίσταση με ανεμιστήρα
 - Στατικό (Πάνω και κάτω αντιστάσεις)
 - Cook Light
 - Πολυφούρνος αέρα
 - Γκριλ
 - Ξεπάγωμα
 - Πίτσα



Cut-Out Dimensions: H-585 X W-560 X D-560

- Προσθήκη εξαερισμού στο πίσω κάτω μέρος -

