

LUMEN ISOLA 175

Versione

Lumen Isola 175 - SX

Collezione

Design

Codice Ean

8034122358604



Immagine indicativa del prodotto
Potrebbe non corrispondere alla versione selezionata

CARATTERISTICHE GENERICHE

Aspirazione perimetrale
Pulsantiera elettronica
Illuminazione led
Filtro antigrasso metallico, asportabile e lavabile
Filtro carbone incluso
Disponibile con camino a sinistra

La cappa ha la parte aspirante e la pulsantiera a sinistra del lato frontale.
 La superficie di aspirazione misura 90 cm ed è posta in corrispondenza del camino.

ACCESSORI OPZIONALIDISPONIBILI

KACL.557#I

Prolunga H1200 - Isola

KACL.770#41F

Motore remoto sottotetto 1100 m³/h Brushless

KACL.786#41F

Aspiratore esterno 1000 m³/h

KACL.796#4AF

Aspiratore esterno 1500 m³/h

KACL.797#4AF

Motore remoto sottotetto 1300 m³/h

KACL.798#41F

Motore remoto sottotetto 950 m³/h

KACL.815

Salvietta protettiva per superfici in acciaio inox (box 10 pz)

CARATTERISTICHE TECNICHE

Tipologia di installazione

Isola

Dimensioni

175 cm

Finitura

Acciaio inox (AISI 304) finitura scotch brite

Motore

800 m³/h

Tipo di controllo

Pulsantiera elettronica

Velocita' di funzionamento

4

Illuminazione

LED 4 x 10 W (5700 K)

Filtro

2 x Filtro metallico "Base" - 274x274 mm

Filtro Carbone

Filtro carbone rettangolare - Tipo 3 (incluso)

Distanza minima

Piano cottura gas: 63 cm

Piano cottura elettrico: 52 cm

IMBALLO:PESI E VOLUMI

Peso lordo

59 kg

Peso netto

48 kg

Volume

0.66 m³

Dimensioni imballo

Lunghezza

1905 mm

Altezza

475 mm

Profondita'

725 mm

FUNZIONI DI COLLEGAMENTO E CONSUMO

Consumo massimo

280 W

Tensione

220-240V

Frequenza

50-60Hz

CARATTERISTICHE TECNICHE

MOTORE

Portata massima

670 m³/h

I.E.C. 61591

Rumorosita' massima

67 dB(A)re1pW

I.E.C.60704-2-13

Pressione massima (Pa)

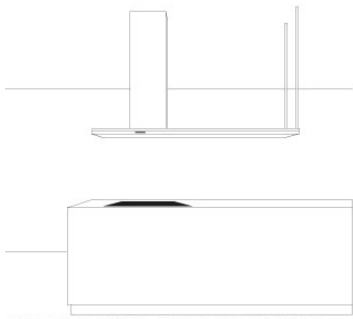
500 Pa

Potenza massima motore

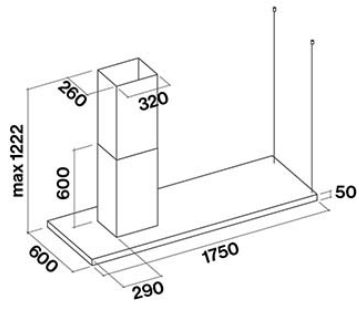
215 W

CLASSE ENERGETICA

C



LUMEN ISOLA 175 - VERSIONE SINISTRA
LUMEN ISLAND 175 - LEFT-HAND VERSION



LUMEN ISOLA 175

Versione

Lumen Isola 175 - SX

Collezione

Design

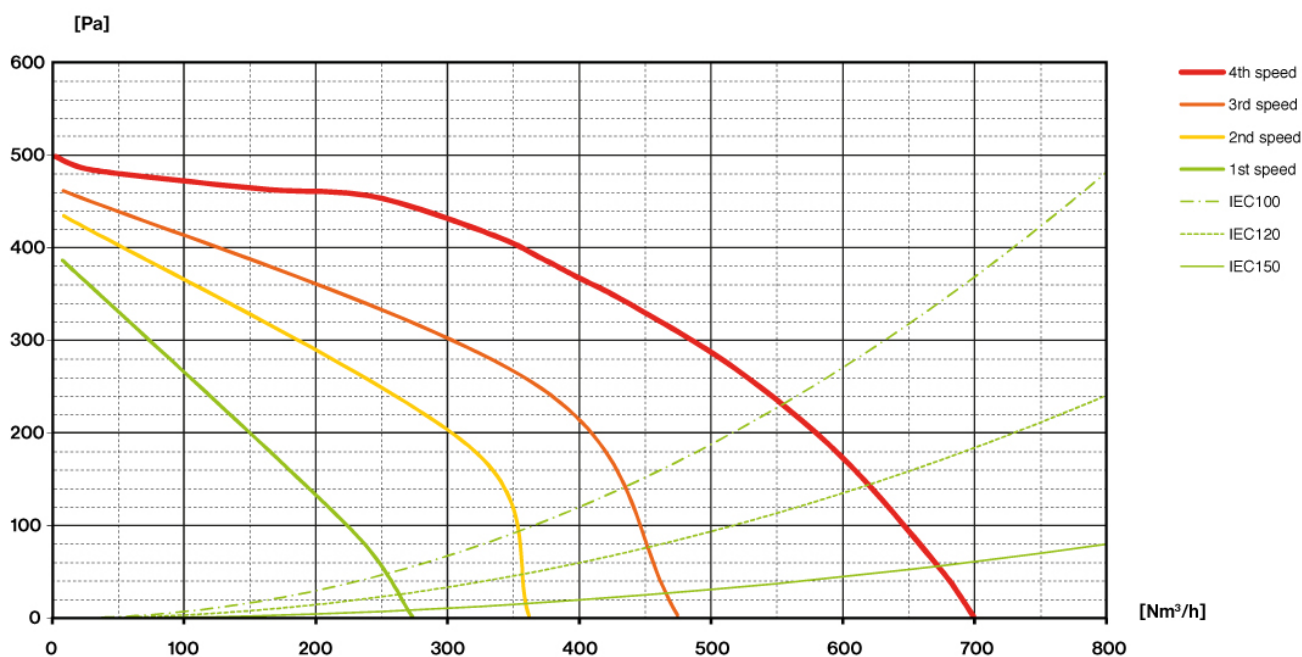
Codice Ean

8034122358604

CARATTERISTICHE TECNICHE MOTORE

Velocita' motore	1	2	3	4
Rumorosità dB(A)re1pW-I.E.C.60704-2-13	49	55	61	67
Portata (m ³ /h) I.E.C.61591	270	360	470	670
Pressione massima (Pa)	390	420	460	500
Potenza motore (W)	134	156	180	215
Uscita Aria	150	150	150	150

PORTATA / PRESSIONE



LUMEN ISOLA 175

Versione

Lumen Isola 175 - SX

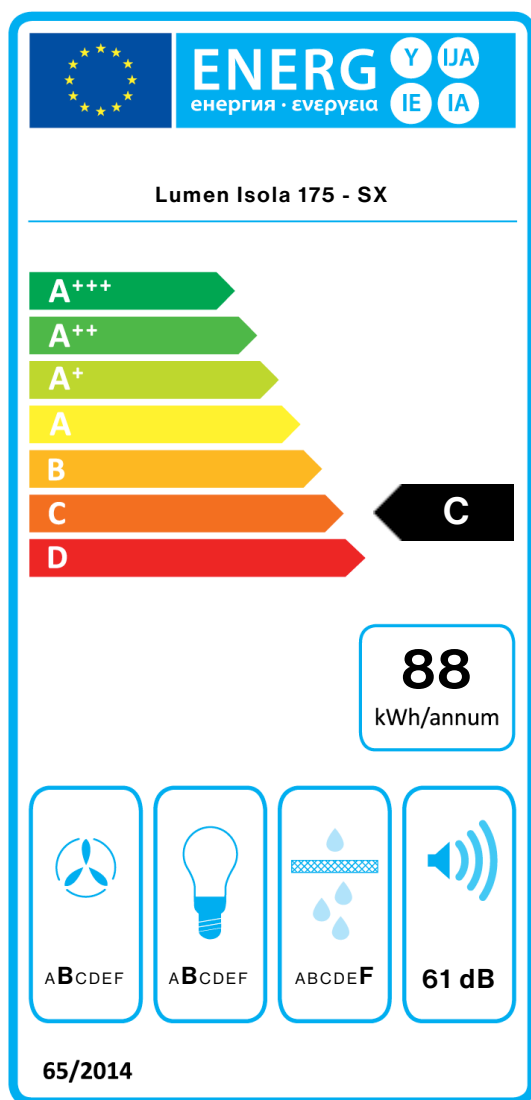
Collezione

Design

Codice Ean

8034122358604

ETICHETTA ENERGETICA



PF		
S	Falmec Spa	
M	Lumen Isola 175 - SX	
AEC	87,8	kWh/a
EEC	C	
FDE	25,5	
FDEC	B	
LE	24,0	
LEC	B	
GFE	53,0	
GFEC	F	
Qmin	270,0	m ³ /h
Qmax	470,0	m ³ /h
Qboost	670,0	m ³ /h
SPEmin	49	dBa
SPEmax	61	dBa
SPEboost	67	dBa
PO	-	W
PS	0,48	W
PI		
F	1.1	
EEL	74,4	
Qbep	333,0	m ³ /h
Pbep	407	Pa
Qboost	670,0	m ³ /h
Wbep	147,7	W
WL	39,00	W
Emiddle	937	lux
Lwa-SPEmax	61	dBa

PF_Scheda prodotto conforme a 65/2014 S_Nome fornitore / M_Identificazione progetto / AEC_Consumo annuo di energia (AEC) cappa / EEC_Classe di efficienza energetica / FDE_Efficienza fluidodinamica (FDE) cappa / FDEC_Classe di efficienza fluidodinamica / LE_Efficienza luminosa (LE) cappa / LEC_Classe di efficienza luminosa / GFE_Efficienza del filtraggio dei grassi / GFEC_Classe di efficienza del filtraggio dei grassi / Qmin_Flusso d'aria (in m³/h) alla potenza minima in condizioni di uso normale / Qmax_Flusso d'aria (in m³/h) alla potenza massima in condizioni di uso normale / Qboost_Flusso d'aria (in m³/h) alla potenza intensiva / SPEmin_Potenza sonora ponderata A delle emissioni di rumore aereo alla potenza minima in condizioni di uso normale / SPEmax_Potenza sonora ponderata A delle emissioni di rumore aereo alla potenza massima in condizioni di uso normale / SPEboost_Potenza sonora ponderata A delle emissioni di rumore aereo in condizioni di uso intenso o boost / PO_Consumo di energia in modalità spento (Po) / Ps_Consumo di energia in modalità standby (Ps).

PI_Ulteriori informazioni conformi a 66/2014 F_Fattore di incremento nel tempo / EEL_Indice di efficienza energetica / Qbep_Velocità del flusso d'aria misurato nel punto di efficienza migliore / Pbep_Pressione dell'aria misurata nel punto di efficienza migliore / Qboost_Flusso d'aria massimo / Wbep_Ingresso energia elettrica misurato nel punto di efficienza migliore / WL_Potenza nominale del sistema luminoso / Emiddle_Illuminazione media del sistema luminoso sulla superficie di cottura / Lwa=SPEmax_Livello di pressione sonora alla potenza massima.