

CAPPE D'ARREDO

FIM
WD



Azienda Company

Nell'anno 2009 in una logica di espansione industriale è sorta la **SIL FIM srl** frutto dell'accorpamento di Silc spa, azienda fondata nel 1968 e oggi leader nel settore delle macchine da stiro industriali, e Fim srl fondata nel 1985 per produrre cappe aspiranti, rivestimenti per frigo ed accessori d'arredo.

L'accorpamento delle due Aziende ha portato vantaggi sia a livello gestionale che produttivo, nella realizzazione delle due linee di cappe aspiranti con il marchio **FIM** e **WD**.

La cappe a marchio **FIM** vengono realizzate su disegno dei clienti, mentre il marchio **WD** è destinato ai prodotti ideati e realizzati dalla Sil Fim e proposti ai produttori di mobili da cucina.

With the aim of an industrial expansion the **SIL FIM srl** was founded in 2009 as the merging of the Silc spa (a company founded in 1968 and still nowadays leader in the field of industrial ironing machines) and Fim srl (founded in 1985 to produce cooker hoods, cladding for refrigerators and design accessories).

The merging of the 2 companies lead to advantages both in the organization and in the production and also it meant the creation of 2 lines of cooker hoods branded **FIM** and **WD**.

The cooker hoods branded **FIM** are customized products, while the **WD** is a brand used for products conceived and prepared by Sil Fim to be shown to the best producers of kitchen appliances.

Struttura Structure

Le unità produttive site nella regione Marche in Jesi e Castelfidardo si estendono su un area coperta di oltre 20.000 mq; sono direttamente collegate agli uffici tecnici, vero cuore dell'azienda per ricerca, sviluppo e messa a punto dei nuovi modelli.

Nelle nostre officine siamo in grado di realizzare prodotti trattando diversi materiali tra cui: acciaio inox, rame ed alluminio; tutte le fasi di lavorazione vengono eseguite internamente con un costante controllo nei processi produttivi.

The production sites in the region Marche are located in Jesi and Castelfidardo and cover both an area of 20.000 sm. They are directly linked to the technical departments which are the core part of the company for research, development and finalizing of the new models.

In our factories we are able to produce products working with different materials among which: s/steel, copper, aluminium.

All the productions phases are made inside the factory with a constant monitoring of the production processes.

Competenze Skills

Grazie all'elevata qualità dei prodotti ed all'ampia gamma proposta, Sil Fim vanta una posizione di assoluto prestigio sul mercato nazionale ed internazionale. La missione è da sempre la stessa, anticipare le esigenze dei mercati garantendo qualità e assoluta sicurezza. Una particolare attenzione al design e all'innovazione tecnologica legate all'esperienza e alla capacità dei suoi tecnici e manager, consente di porsi come riferimento per chi ama il Made in Italy conosciuto ed apprezzato in tutto il mondo per idee, contenuti ed immagine.

Thanks to the high quality of the products and to the wide programme we have, Sil Fim is proud to have a position of absolute high level on the National and International markets.

The mission is always the same, anticipate the needs of the markets guaranteeing quality and the absolute security. A particular attention to design, to the technological innovation linked to the experience and capacities of his technicians and managers, allows Sil Fim to be a reference point for those in love with Made in Italy which is known and appreciated in all the world for its ideas, contents and images.

Tecnica Technique

Le nostre cappe Our hoods

Le cappe prodotte dalla Sil Fim sono curate nei minimi particolari partendo dalla progettazione fino all'ultima fase della loro realizzazione, impiegando materiali e componentistica di prima qualità.

Sono conformi alla Direttiva di Compatibilità Elettromagnetica (2004/108/CE) ed alla Direttiva Bassa Tensione (2006/95/CE).

Le prestazioni dei prodotti dichiarate su questo catalogo sono misurate secondo tecniche attuali e rigorose, i valori sono riportati nelle schede tecniche di ciascun prodotto sotto le voci: PORTATA (m³/h), PRESSIONE (Pa), RUMOROSITA' Lw(dBA), POTENZA MOTORE (W).

Le cappe aspiranti sono provviste dell'autocertificazione CE del produttore che attesta l'osservanza delle norme di prodotto internazionali vigenti ed hanno la garanzia di 2 anni come previsto dalle normative europee.

Le cappe aspiranti sono provviste dell'autocertificazione CE del produttore che attesta l'osservanza delle norme di prodotto internazionali vigenti ed hanno la garanzia di 2 anni come previsto dalle normative europee.

Sil Fim takes care of the smallest details of its cooker hoods starting from the project to the final execution with the use of first quality materials and components.

The cooker hoods comply with the with EMC Directive (2004/108/CE) and Low Tension Directive (2006/95/CE).

The performances of the products declared in this catalogue are measured according to strict and actual techniques, the corresponding values are reported in the technical sheet of each product under the corresponding part: AIRFLOW (m³/h), PRESSUREE (Pa), NOISE LEVEL Lw(dBA), MOTOR POWER (W).

The cooker hoods have the CE selfdeclaration of the manufacturer that is certifying that the cooker hoods comply with the valid International Norms for the product and have 2 years guarantee as foreseen by the European regulations.

Le cappe aspiranti sono provviste dell'autocertificazione CE del produttore che attesta l'osservanza delle norme di prodotto internazionali vigenti ed hanno la garanzia di 2 anni come previsto dalle normative europee.

Le cappe aspiranti sono provviste dell'autocertificazione CE del produttore che attesta l'osservanza delle norme di prodotto internazionali vigenti ed hanno la garanzia di 2 anni come previsto dalle normative europee.

Le cappe aspiranti sono provviste dell'autocertificazione CE del produttore che attesta l'osservanza delle norme di prodotto internazionali vigenti ed hanno la garanzia di 2 anni come previsto dalle normative europee.

Le cappe aspiranti sono provviste dell'autocertificazione CE del produttore che attesta l'osservanza delle norme di prodotto internazionali vigenti ed hanno la garanzia di 2 anni come previsto dalle normative europee.

Qualità Quality

La proprietà della Sil Fim srl ha stabilito di basare la gestione aziendale su un Sistema di Gestione per la Qualità ed Ambiente, conforme ai principi delle Norme UNI EN ISO 9001:2008 e UN EN ISO 14001:2004. Tale sistema si concretizza in azioni organizzative e tecniche applicate a tutti i settori aziendali, volte ad ottenere la piena soddisfazione dei propri clienti ed il miglioramento continuo dei propri prodotti nel rispetto delle risorse ambientali.

La Sil Fim ha al suo interno un laboratorio prove di oltre 500 m2 che, grazie all'accreditamento da parte della NEMKO secondo la Norma

ISO 17025 "Requisiti generali per la competenza dei laboratori di prova e di taratura", può eseguire in autonomia prove propedeutiche alla certificazione di prodotto, nel rispetto dei requisiti internazionali di Sicurezza Elettrica e Compatibilità Elettromagnetica. Il laboratorio è in grado di effettuare test richiesti per le marcature NEMKO, cULus, Ghost e per tutti i principali marchi di qualità internazionali.

Nella realizzazione e verifica dei prodotti vengono effettuate anche prove prestazionali volte a migliorare i prodotti prendendo in considerazione il rumore acustico, le vibrazioni, la capacità di aspirazione dei vapori, l'efficacia della illuminazione, la capacità di intercettare i grassi contenuti nei vapori di cottura e la capacità di assorbire gli odori ed i fumi nel caso di utilizzo del prodotto come cappa filtrante.

Le cappe aspiranti sono provviste dell'autocertificazione CE del produttore che attesta l'osservanza delle norme di prodotto internazionali vigenti ed hanno la garanzia di 2 anni come previsto dalle normative europee.

The owner of Sil Fim srl decided to base the handling of the company on a QUALITY SYSTEM FOR PRODUCTION and ENVIRONMENT compliant with the following norms: UNI EN ISO 9001:2008 and UN EN ISO 14001:2004.

This system in based on organization and technical actions applied to all departments of the company, these actions are meant to get the full satisfaction of the customers and the continuous improvement of the products taking the ambience/environment into the highest consideration.

Sil Fim has an internal laboratory of more than 500 sm, this laboratory is officially recognized by NEMKO according to the Norm ISO 17025: "General Standards concerning testing and calibration facilities", and it can carry out in an indipendent way all tests necessary to obtain the approval marks on the products, according to the International Standards of Electric Security and Electromagnetic Compatibility.

The laboratory is able to do all the tests for the NEMKO, cULus, Ghost Approvals and for all the Main International Quality Approvals.

During the development and verifications of the products, the laboratory is also used to perform performances tests with the aim to improve the products as far as acoustic noise, vibrations, air delivery, lighting efficiency, grease absorption, odour reduction is concerned.

Le cappe aspiranti sono provviste dell'autocertificazione CE del produttore che attesta l'osservanza delle norme di prodotto internazionali vigenti ed hanno la garanzia di 2 anni come previsto dalle normative europee.

Le cappe aspiranti sono provviste dell'autocertificazione CE del produttore che attesta l'osservanza delle norme di prodotto internazionali vigenti ed hanno la garanzia di 2 anni come previsto dalle normative europee.

Le cappe aspiranti sono provviste dell'autocertificazione CE del produttore che attesta l'osservanza delle norme di prodotto internazionali vigenti ed hanno la garanzia di 2 anni come previsto dalle normative europee.

Le cappe aspiranti sono provviste dell'autocertificazione CE del produttore che attesta l'osservanza delle norme di prodotto internazionali vigenti ed hanno la garanzia di 2 anni come previsto dalle normative europee.

Scegliere la cappa Choose your cooker hood

Nello scegliere una cappa aspirante per la propria cucina, al di là dell'aspetto estetico, l'elemento determinante è rappresentato dalla portata d'aria, cioè dalla quantità d'aria aspirata dall'elettrodomestico in un'ora (m³/h).

Il sistema di calcolo più corretto viene di seguito riportato: superficie della cucina per l'altezza dal pavimento al soffitto per 10, dove il 10 è un coefficiente che rappresenta il numero dei ricambi d'aria che in un'ora la cappa deve effettuare per assicurare una corretta aerazione.

Esempio: se la cucina misura 4,3 m per 3,8 m e l'altezza dal pavimento al soffitto è pari a 2,7 m il calcolo da fare è il seguente:

4,3 x 3,8 x 2,7 x 10 = 441 m³/h

Quindi per assicurare un buon ricambio d'aria la cappa dovrà aspirare 441 m³/h.

When you have to choose a cooker hood for your kitchen, apart from the way it looks, the air delivery is the most important component for your choice. The air delivery is the quantity of air that your appliance is taking each hour (m³/h).

The best way to calculate this is given as follows: surface of the kitchen x height from the floor to the ceiling x10, where 10 is a coefficient representing the number of air-exchanges that the cooker hood must do each hour to assure a correct ventilation.

Example: if the kitchen is 4,3 m x 3,8 m and the height from the floor to the ceiling is 2,7 m, then you can calculate as follows:

4,3 x 3,8 x 2,7 x 10 = 441 m³/h

So your hood, in order to assure a good air exchange, must have a suction capacity of 441 m³/h.

Le cappe aspiranti sono provviste dell'autocertificazione CE del produttore che attesta l'osservanza delle norme di prodotto internazionali vigenti ed hanno la garanzia di 2 anni come previsto dalle normative europee.

Le cappe aspiranti sono provviste dell'autocertificazione CE del produttore che attesta l'osservanza delle norme di prodotto internazionali vigenti ed hanno la garanzia di 2 anni come previsto dalle normative europee.

Le cappe aspiranti sono provviste dell'autocertificazione CE del produttore che attesta l'osservanza delle norme di prodotto internazionali vigenti ed hanno la garanzia di 2 anni come previsto dalle normative europee.

Le cappe aspiranti sono provviste dell'autocertificazione CE del produttore che attesta l'osservanza delle norme di prodotto internazionali vigenti ed hanno la garanzia di 2 anni come previsto dalle normative europee.

Le cappe aspiranti sono provviste dell'autocertificazione CE del produttore che attesta l'osservanza delle norme di prodotto internazionali vigenti ed hanno la garanzia di 2 anni come previsto dalle normative europee.

Le cappe aspiranti sono provviste dell'autocertificazione CE del produttore che attesta l'osservanza delle norme di prodotto internazionali vigenti ed hanno la garanzia di 2 anni come previsto dalle normative europee.

Installazione Installation

Le cappe d'arredo vanno installate ad una distanza minima di 550 mm dai piani cottura elettrici e di 650 mm da quelli a gas.

Sono progettate per essere collegate ad una tubazione avente diametro 150 mm, tuttavia per particolari esigenze, di serie viene fornito un riduttore di diametro che consente anche di utilizzare condutture di diametro 120 mm.

In linea di principio bisogna tenere conto che la portata della cappa diminuisce all'aumentare della lunghezza della conduttura, all'aumentare del numero delle curve utilizzate ed al diminuire della sezione del tubo.

Si consiglia pertanto di minimizzare la lunghezza della conduttura di evacuazione, di evitare installazioni con molte curve e di utilizzare tubi di diametro 150 mm.

The design cooker hoods must be installed at a minimum distance of 550 mm from the electric hobs and 650 mm from the gas hobs.

They are conceived to be connected to a pipe with a diameter of 150 mm, anyway in front of possible special needs we supply them with a reducer that allows also to use connection to pipe with diameter of 120 mm.

As a principle you can consider that the air delivery of the hood decreases with the length of the pipe, or with the number of the curves, or with the reduction of the pipe section.

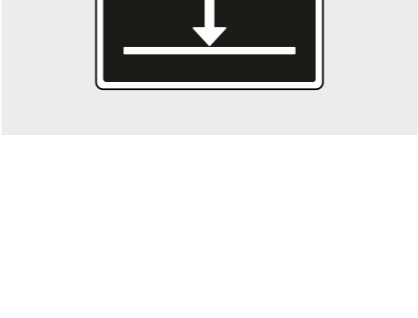
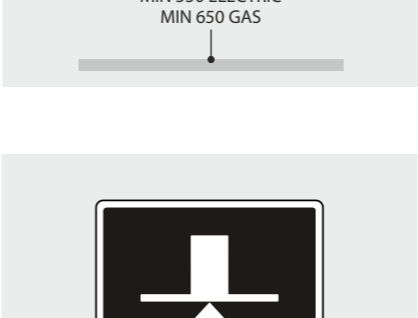
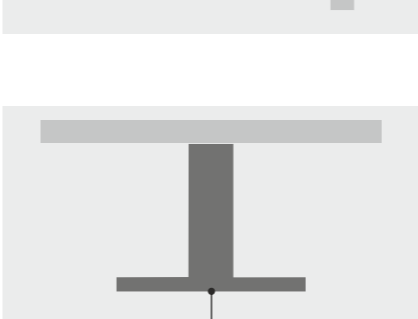
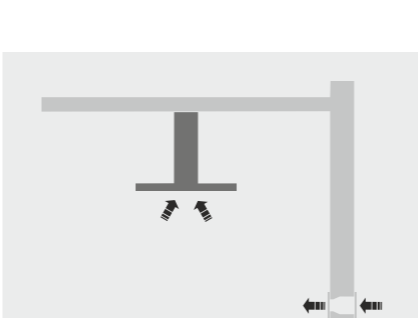
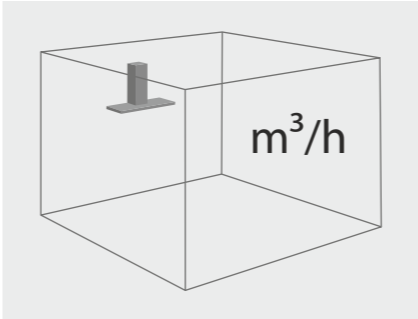
We strongly advice to keep the length of the pipe as short as possible, to avoid installation with many curves and to use pipes with 150 mm diameter.

Le cappe aspiranti sono provviste dell'autocertificazione CE del produttore che attesta l'osservanza delle norme di prodotto internazionali vigenti ed hanno la garanzia di 2 anni come previsto dalle normative europee.

Questo simbolo è presente nei modelli in cui è possibile installare la cappa a distanze inferiori a quelle sopra indicate come riportato nel manuale allegato al prodotto.

This symbol is present in models where it is possible to mount the hood at lower distances then the above,

as shown in the manual attached to the product.



Aspirazione perimetrale Perimetral Aspiration



Il sistema di aspirazione denominato perimetrale convoglia i fumi lateralmente a dei pannelli estetici consentendo di migliorare il design del prodotto, diminuire la rumorosità della cappa, aumentare la captazione dei fumi e semplificare le operazioni di pulizia del prodotto.

This is a system called perimetral aspiration which conveys the fumes on the sides of the panels, allowing to have a nicer design, to reduce the noise of the hood, to increase the capturing of the fumes and to simplify the cleaning operations of the products.

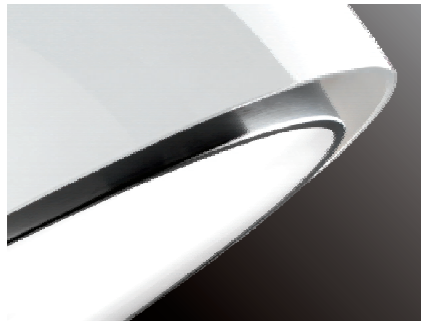
Convogliatori Motors



I convogliatori tangenziali utilizzati sono caratterizzati da un basso livello di rumorosità, elevata portata e pressione, pertanto minimizzano le tipiche perdite di carico dovute alla condotta di evacuazione. Vengono forniti di serie con il riduttore di diametro ed i motori sono dotati di termoprotettore che interrompe momentaneamente il funzionamento in caso del raggiungimento di alte temperature. Vengono utilizzate diverse tipologie di convogliatori a seconda della geometria del prodotto, delle prestazioni richieste e del mercato di destinazione.

The used tangential motors are with low noise level, and with high air delivery and pressure, consequently we have the possibility to optimize the typical losses due to the duct. Sil Fim is delivering the motor standard with reducer and the motors are equipped with thermoprotector which interrupts the functions of the motor in case high temperatures are reached. We use different kinds of motors according to the shape of the product, to the requested performances and to the final market of destination.

Illuminazione Lighting



Vengono utilizzati diverse tipologie di illuminazione.

Lampade alogene: colore luce calda, bassissima tensione.

Lampade fluorescenti: colore luce bianca, alta efficienza energetica ed uniformità di illuminazione.

Lampade led: colore luce bianca, alta efficienza energetica, bassi consumi, basse temperature di esercizio, massima affidabilità nel tempo e bassissima tensione.

We use different kinds of lights.

Halogen lamps: warm light colour, low tension

Fluorescent lamps: white light colour, high efficiency and lighting uniformity.

Led lamps: white light colour, high energy efficiency, low watt, low temperature, highest reliability in time and lowest tension.

Versione Version



La maggior parte dei modelli sono utilizzabili nelle due versioni: **aspirante o filtrante**.

La **cappa aspirante** ha il compito di prelevare l'aria contenente grassi, fumi ed odori scaricandola verso l'esterno dell'abitazione.

La **cappa filtrante** depura l'aria contenente grassi, fumi ed odori attraverso filtri a carboni attivi e la reimmette nell'ambiente.

Solo nel caso in cui non sia possibile utilizzare la cappa nella modalità aspirante è possibile renderla filtrante mediante l'utilizzo del kit filtrante contenente deflettore e filtro carbone. Si raccomanda di osservare sempre le normative nazionali vigenti.

I filtri metallici antigrasso trattengono i componenti grassi dei vapori di cottura; possono essere lavati a mano od in lavastoviglie.

I filtri carbone permettono di assorbire i fumi e gli odori e vanno periodicamente sostituiti o rigenerati in funzione della tipologia dei carboni utilizzati.

Il deflettore aiuta a convogliare l'aria aspirata dal motore all'esterno della cappa reintroducendola nell'ambiente.

Most of the models can be used in the 2 versions: **suction use and filtering use**.

The **suction hood** use must extract air with grease, fumes and vapours from the inside environment and then must expel them outside.

A **filtering hood** purifies the air with grease, fumes and vapours by means of carbon filters and then emits the purified air into the same environment.

Only when it is not possible to use the hood in the suction use, then it is possible to make the hood filtering with a filtering kit composed of deflector and carbon filter. We recommend to always take care of the national valid norms.

The metallic grease filters take any grease normally emitted in coking fumes, they can be hand washed or washed in dish-washer.

The carbon filters allow to retain the odours of the kitchen fumes and they must be replaced or regenerated periodically according to the type of the carbon used.

Deflector helps to convey the air taken from motor to the outside of the hood, bringing this back into the same environment.

Comandi Controls

La Sil Fim utilizza per le proprie cappe aspiranti diverse tipologie di comandi, da quelli meccanici a quelli elettronici che consentono operazioni automatizzate.

Sil Fim is using for its own hoods some different types of controls, from the mechanical ones to the electronic ones which allow automatic operations.



Indicazione stato Showing the operation

Segnala lo stato di aspirazione della cappa mediante indicatore luminoso e/o acustico.

The hood is showing the working state by means of a lighting or acoustic signal.



Aspirazione intensiva Intensive Speed

Attiva il motore alla massima potenza di aspirazione per un determinato tempo e poi ne riduce automaticamente la velocità. Tale funzione è utile nelle fasi di cottura dove si generano notevoli quantità di fumi.

It activates the motor at the highest speed for a certain period of time, and then it automatically reduces the speed. This function is useful in the cooking phases where you generate a lot of fumes.



Timer di spegnimento automatico Timer for switching off

Terminata la cottura consente di far funzionare l'aspirazione della cappa per un tempo sufficiente a smaltire completamente i fumi e gli odori residui. Trascorso tale intervallo l'aspirazione della cappa si arresta automaticamente.

When you have finished the cooking, this function allows to have the hood working for a certain period of time to complete eliminate the fumes and the remained odours.



Funzione ricambio aria Interval function (air Exchange)

Consente di programmare l'avvio della ventilazione in modo automatico e periodico nel corso della giornata. Tale funzione è utile per garantire un ricambio d'aria continuo. La funzione si disinserisce automaticamente con il normale utilizzo della cappa.

This function allows to plan the start of the aspiration in automatic way during the day.

This function is useful to guarantee a continuous air exchange. You exclude the function in an automatic way with the normal use of the cooker hood.



Segnalazione manutenzione filtri Saturation indicator of the filters

Il comando avvisa automaticamente quando è necessario fare la manutenzione prevista dei filtri antigrasso e carbone nel caso di utilizzo della cappa in modalità filtrante.

The controls is giving automatic advice when it is necessary to do maintenance both of the carbon and the grease filters.



Avvio automatico con movimentazione Automatic start with movement

Nelle cappe con parti mobili l'avvio e lo spegnimento dell'aspirazione può essere fatto automaticamente aprendo e chiudendo uno sportello o estraendo un frontalino a seconda della tipologia di cappa. Sono comunque abilitate tutte le funzioni del comando.

In the hoods with moving parts, the switching on and off of the aspiration can be done in an automatic way opening or closing a small door or taking away a front part according to the type of cooker hood.



Funzionamento automatico Automatic function

Per aumentare il confort degli utilizzatori, la cappa è dotata di un automatismo che regola in modo automatico la velocità della ventola in funzione dell'intensità dei fuochi utilizzati. Sono comunque abilitate le funzioni del comando. L'automatismo è disinseribile.

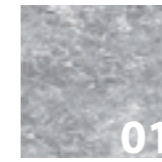
To increase the confort of the end users, the hood is equipped with an automatic device that is setting in an automatic way the speed of the motor according to the intensity of the fires. All the other functions are still possible.



Controllo remoto Remote control

Consente di attivare a distanza tutte le funzioni della cappa. E' fornito di serie su alcuni modelli e su altri può essere acquistato separatamente.

It allows to activate all the functions at distance. On some models it is delivered with the hoods, on other models it can be purchased separately.



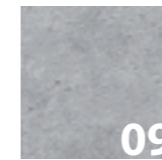
Downdraft Downdraft



Cappe a controsoffitto False ceiling hood



Cappe ad incasso Built-in hood



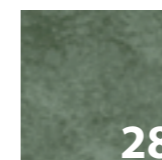
Cappe a parete Wall hood



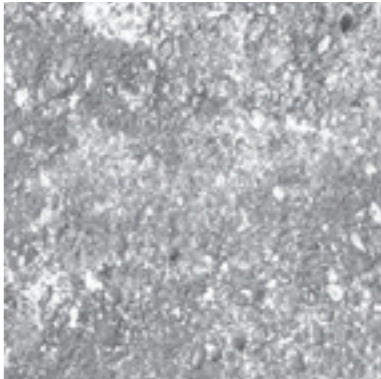
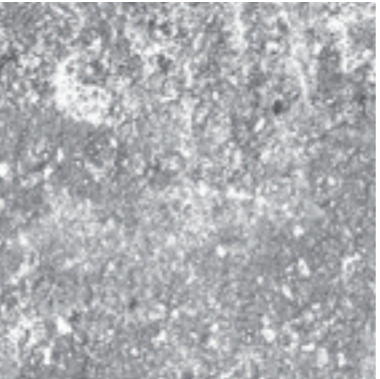
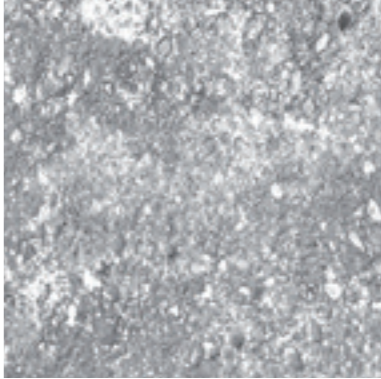
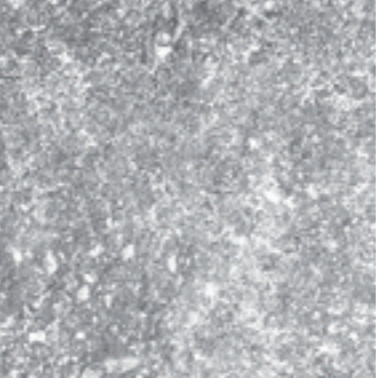
Cappe ad isola Island hood

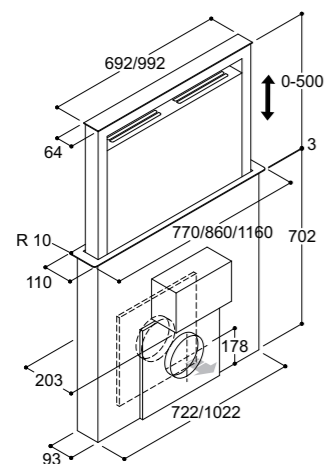
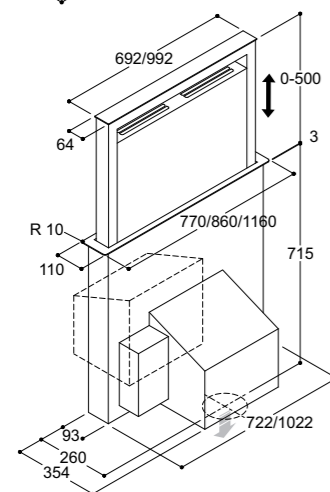
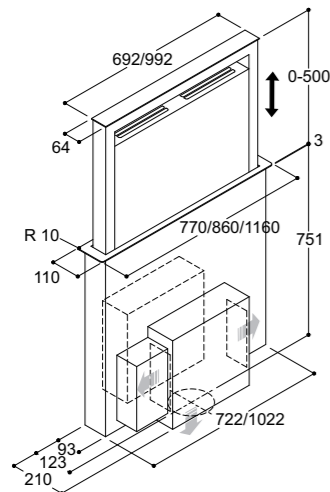


Motori esterni External motors

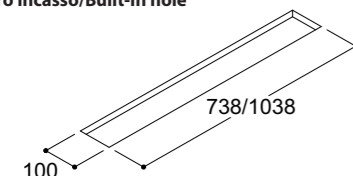


Accessori di uscita aria Air-duct accessories





Foro incasso/Built-in hole



Modello/Model	Codice/Code	C. Energetica/Energy C.	Netto - Lordo /Net - Gross [kg]
WD 41-80 P11	K0041080EX11A	C	41,5-58,5
WD 41-90 P11	K0041090EX11A	C	41,5-58,5
WD 41-120 P11	K0041120EX11A	C	44,5-65,5
WD 41-80 P11 Inox	K0041080EXX11	C	41,5-58,5
WD 41-90 P11 Inox	K0041090EXX11	C	41,5-58,5
WD 41-120 P11 Inox	K0041120EXX11	C	44,5-65,5

Note tecniche/Technical notes

Portata [m³/h]/Airflow [m³/h]	477
Pressione [Pa]/Pressure [Pa]	551
Rumorosità [Lw(dBA)]/Noise level [Lw(dBA)]	64
Potenza motore [W]/Motor power [W]	140
Versione/Version	Aspirante/Filtrante [opzionale]
Uscita aspirazione [mm]/Duct exit [mm]	Ø 150+220x90 [opzionale]

Modello/Model	Codice/Code	C. Energetica/Energy C.	Netto - Lordo /Net - Gross [kg]
WD 41-80 P26	K0041080EX26A	D	40,2-54,0
WD 41-90 P26	K0041090EX26A	D	40,2-54,0
WD 41-120 P26	K0041120EX26A	D	45,0-61,0
WD 41-80 P26 Inox	K0041080EXX26	D	40,2-54,0
WD 41-90 P26 Inox	K0041090EXX26	D	40,2-54,0
WD 41-120 P26 Inox	K0041120EXX26	D	45,0-61,0

Note tecniche/Technical notes

Portata [m³/h]/Airflow [m³/h]	657
Pressione [Pa]/Pressure [Pa]	445
Rumorosità [Lw(dBA)]/Noise level [Lw(dBA)]	64
Potenza motore [W]/Motor power [W]	250
Versione/Version	Aspirante/Filtrante [opzionale]
Uscita aspirazione [mm]/Duct exit [mm]	Ø 150

Modello/Model	Codice/Code	C. Energetica/Energy C.	Netto - Lordo /Net - Gross [kg]
senza motore/without motor			
WD 41-80	K60041080EXA	B	36,5-53,5
WD 41-90	K60041090EXA	B	37,0-54,0
WD 41-120	K60041120EXA	B	39,5-60,5
WD 41-80 Inox	K60041080EXX	B	36,5-53,5
WD 41-90 Inox	K60041090EXX	B	37,0-54,0
WD 41-120 Inox	K60041120EXX	B	39,5-60,5

Note tecniche/Technical notes

Portata [m³/h]/Airflow [m³/h]	638
Pressione [Pa]/Pressure [Pa]	633
Rumorosità [Lw(dBA)]/Noise level [Lw(dBA)]	61
Potenza motore [W]/Motor power [W]	275
Versione/Version	Aspirante
Uscita aspirazione [mm]/Duct exit [mm]	Ø 150

- I dati energetici sono stati calcolati con il motore esterno FIM 639. The energy data were calculated with the external motor FIM 639.
- Modello compatibile con i motori esterni FIM [vedi scheda apposita]. Model suitable for with the external motors FIM [more specific details].

Materiale/Material

- Acciaio Inox AISI 430 Satinato+ Vetro Nero
- Stainless Steel AISI 430 Satin+ Black Glass

Comandi/Controls

- Acciaio Inox AISI 430 Satinato
- Touch control 3 velocità+intensiva+ Radiocomando [opzionale]
- Stainless Steel AISI 430 Satin
- Touch control 3 speeds+intensive+ Remote control [optional]
- Elettronici 3 velocità+intensiva+ Touch control+Radiocomando [opzionale]
- Electronic 3 speeds+intensive+ Touch control+Remote control [optional]

Illuminazione/Lighting

- Barra Led
- 1x10W, 24V [WD 41-80/90]
- 1x16W, 24V [WD 41-120]

Accessori [non inclusi]/Accessories [not included]

Filtro carbone/Charcoal filter

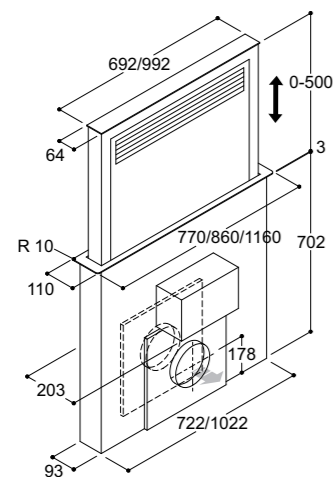
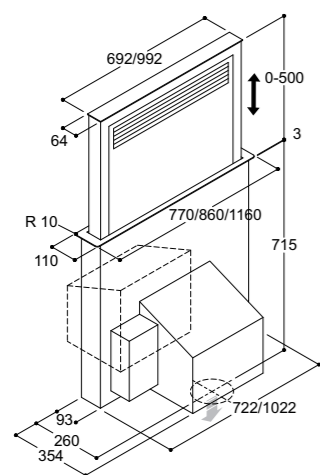
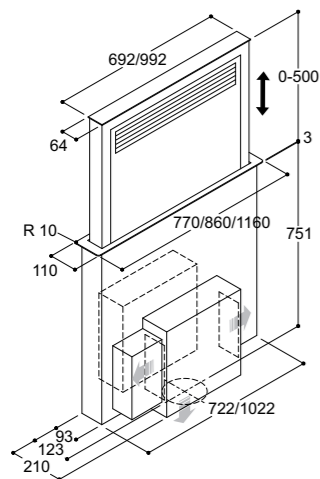
Kit uscita rettangolare 220x90mm/Rectangular exit kit 220x90mm
Radiocomando/Remote control

- Ogni modello in versione filtrante necessita di 2 filtri carbone. Each model in filtering version requires 2 charcoal filters.

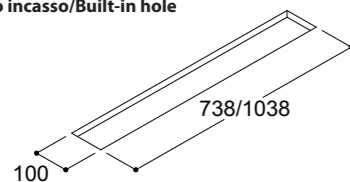
Codice/Code

55090003-2 [WD 41-80/90 P11/P26]
55090004-3 [WD 41-120 P11/P26]
K0630KITR [WD 41 P11]
R01319006





Foro incasso/Built-in hole



Modello/Model	Codice/Code	C. Energetica/Energy C.	Netto - Lordo /Net - Gross [kg]
FIM 630-80 P11	K0630080EX11	C	41,5-58,5
FIM 630-90 P11	K0630090EX11	C	42,0-59,0
FIM 630-120 P11	K0630120EX11	C	44,5-65,5

Note tecniche/Technical notes

Portata [m³/h]/Airflow [m³/h]	477
Pressione [Pa]/Pressure [Pa]	551
Rumorosità [Lw(dBA)]/Noise level [Lw(dBA)]	64
Potenza motore [W]/Motor power [W]	140
Versione/Version	Aspirante/Filtrante [opzionale]
Uscita aspirazione [mm]/Duct exit [mm]	Ø 150+220x90 [opzionale]

Modello/Model	Codice/Code	C. Energetica/Energy C.	Netto - Lordo /Net - Gross [kg]
FIM 630-80 P26	K0630080EX26	C	40,2-54,0
FIM 630-90 P26	K0630090EX26	C	40,2-54,0
FIM 630-120 P26	K0630120EX26	C	45,0-61,0

Note tecniche/Technical notes

Portata [m³/h]/Airflow [m³/h]	657
Pressione [Pa]/Pressure [Pa]	445
Rumorosità [Lw(dBA)]/Noise level [Lw(dBA)]	64
Potenza motore [W]/Motor power [W]	260
Versione/Version	Aspirante/Filtrante [opzionale]
Uscita aspirazione [mm]/Duct exit [mm]	Ø 150

Modello/Model	Codice/Code	C. Energetica/Energy C.	Netto - Lordo /Net - Gross [kg]
senza motore/without motor			
FIM 630-80	K60630080EX	B	36,5-53,5
FIM 630-90	K60630090EX	B	37,0-54,0
FIM 630-120	K60630120EX	B	39,5-60,5

Note tecniche/Technical notes

Portata [m³/h]/Airflow [m³/h]	638
Pressione [Pa]/Pressure [Pa]	633
Rumorosità [Lw(dBA)]/Noise level [Lw(dBA)]	61
Potenza motore [W]/Motor power [W]	275
Versione/Version	Aspirante/Filtrante [opzionale]
Uscita aspirazione [mm]/Duct exit [mm]	Ø 150

Versione/Version	Aspirante	Suction
Uscita aspirazione [mm]/Duct exit [mm]	Ø 150	

• I dati energetici sono stati calcolati con il motore esterno FIM 639.
The energy data were calculated with the external motor FIM639.

• Modello compatibile con i motori esterni FIM [vedi scheda apposta].
Model suitable for with the external motors FIM [more specific details].

Materiale/Material	Acciaio Inox AISI 304 Satinato	Stainless Steel AISI 304 Satin
---------------------------	--------------------------------	--------------------------------

Comandi/Controls	Elettronici 3 velocità+intensiva+ Touch control+	Electronic 3 speeds+intensive+ Touch control+
Radiocomando [opzionale]	Remote control [optional]	

Illuminazione/Lighting	Non presente	Not present
-------------------------------	--------------	-------------

Accessori [non inclusi]/Accessories [not included]

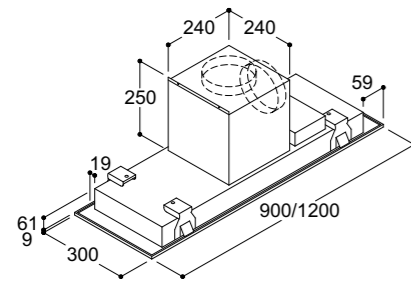
Kit filtrante/Filtering kit	K0630080KIT [FIM 630-80/90 P11/P26]
	K0630120KIT [FIM 630-120 P11/P26]
Filtro carbone/Charcoal filter	55046264 [FIM 630-80/90 P11/P26]
	55046265 [FIM 630-120 P11/P26]
Kit uscita rettangolare 220x90mm/Rectangular exit kit 220x90mm	K0630KITR [FIM 630 P11]
Radiocomando/Remote control	R01319006

• Kit filtrante: 2 telai, 2 filtri carbone.
Filtering kit: 2 looms, 2 charcoal filters.





FIM
662
90x30
120x30



Modello/Model	Codice/Code	C. Energetica/Energy C.	Netto - Lordo /Net - Gross [kg]
FIM 662-90x30 E	K9066209030EX	C	16,0-21,0
FIM 662-120x30 E	K9066212030EX	C	19,5-24,5
FIM 662-90x30 L	K9066209030EXL	B	16,0-21,0
FIM 662-120x30 L	K9066212030EXL	B	19,5-24,5

Note tecniche/Technical notes

Portata [m³/h]/Airflow [m³/h]	831	
Pressione [Pa]/Pressure [Pa]	559	
Rumorosità [Lw(dBA)]/Noise level [Lw(dBA)]	66	
Potenza motore [W]/Motor power [W]	275	
Versione/Version	Aspirante/Filtrante [opzionale]	Suction/Filtering [optional]
Uscita aspirazione [mm]/Duct exit [mm]	Ø 150	Ø 150

Accessori [non inclusi]/Accessories [not included]

Accessori [non inclusi]/Accessories [not included]	Codice/Code
Filtro carbone/Charcoal filter	55090002-2 [FIM 662 90X30] 55090002-3 [FIM 662 120X30]

Modello/Model	Codice/Code	C. Energetica/Energy C.	Netto - Lordo /Net - Gross [kg]
senza motore /without motor			
FIM 662-90x30 E	K6066209030EX	C	11,0-16,0
FIM 662-120x30 E	K6066212030EX	C	14,5-19,5
FIM 662-90x30 L	K6066209030EXL	B	11,0-16,0
FIM 662-120x30 L	K6066212030EXL	B	14,5-19,5

Note tecniche/Technical notes

Portata [m³/h]/Airflow [m³/h]	638	
Pressione [Pa]/Pressure [Pa]	633	
Rumorosità [Lw(dBA)]/Noise level [Lw(dBA)]	61	
Potenza motore [W]/Motor power [W]	275	
Versione/Version	Aspirante	Suction
Uscita aspirazione [mm]/Duct exit [mm]	Ø 150	

• I dati energetici sono stati calcolati con il motore esterno FIM 639.
The energy data were calculated with the external motor FIM639.

• Modello compatibile con i motori esterni FIM [vedi scheda apposita].
Model suitable for with the external motors FIM [more specific details].

Modello/Model	Codice/Code	C. Energetica/Energy C.	Netto - Lordo /Net - Gross [kg]
motore removibile/removable motor			
FIM 662-90x30 E M	K066209030EXM	D	16,0-21,0
FIM 662-120x30 E M	K066212030EXM	D	19,5-24,5
FIM 662-90x30 L M	K066209030EXLM	D	16,0-21,0
FIM 662-120x30 L M	K066212030EXLM	D	19,5-24,5

Note tecniche/Technical notes

Portata [m³/h]/Airflow [m³/h]	649	
Pressione [Pa]/Pressure [Pa]	509	
Rumorosità [Lw(dBA)]/Noise level [Lw(dBA)]	59	
Potenza motore [W]/Motor power [W]	250	
Versione/Version	Aspirante	Suction
Uscita aspirazione [mm]/Duct exit [mm]	Ø 150	

Materiale/Material

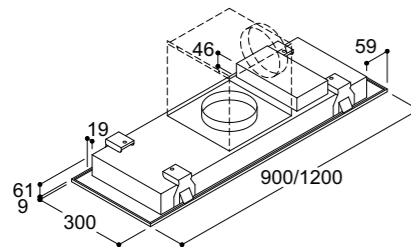
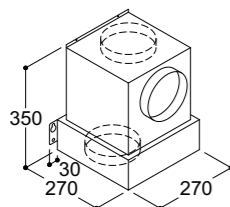
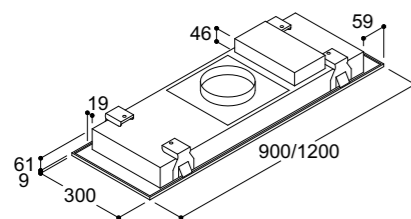
Acciaio Inox AISI 430 Satinato / Stainless Steel AISI 430 Satin

Comandi/Controls

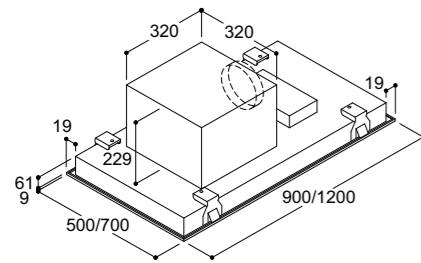
Elettronici 3 velocità+intensiva+ Radiocomando / Electronic 3 speeds+intensive+ Remote control

Illuminazione/Lighting

Lampade Alogene / Halogen lamps
2x20W, 12V [FIM 662-90x30 E/E M]
3x20W, 12V [FIM 662-120x30 E/E M]
Lampade Led / Led lamps
3x1,2W, 350 mA [FIM 662-90x30 L/L M]
4x1,2W, 350 mA [FIM 662-120x30 L/L M]



FIM
662
90x50
120x50
120x70



Modello/Model	Codice/Code	C. Energetica/Energy C.	Netto - Lordo /Net - Gross [kg]
FIM 662-90x50 E	K90662090EX	B	20,0-25,0
FIM 662-120x50 E	K9066212050EX	B	23,0-33,0
FIM 662-120x70 E	K90662120EX	B	31,0-40,0
FIM 662-90x50 L	K90662090EXL	B	20,0-25,0
FIM 662-120x50 L	K9066212050EXL	B	23,0-33,0
FIM 662-120x70 L	K90662120EXL	B	31,0-40,0

Note tecniche/Technical notes

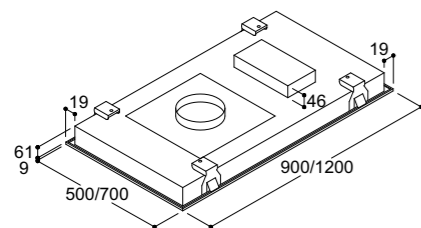
Portata [m³/h]/Airflow [m³/h]	831	
Pressione [Pa]/Pressure [Pa]	559	
Rumorosità [Lw(dBA)]/Noise level [Lw(dBA)]	66	
Potenza motore [W]/Motor power [W]	275	
Versione/Version	Aspirante/Filtrante [opzionale]	Suction/Filtering [optional]
Uscita aspirazione [mm]/Duct exit [mm]	Ø 150	

Accessori [non inclusi]/Accessories [not included]

Filtro carbone/Charcoal filter

Codice/Code

55090008-3[FIM 662 90x50]
55090028-3[FIM 662 120x50]
55090009-4[FIM 662 120x70]



Modello/Model senza motore /without motor	Codice/Code	C. Energetica/Energy C.	Netto - Lordo /Net - Gross [kg]
FIM 662-90x50 E	K60662090EX	C	14,5-19,5
FIM 662-120x50 E	K606612050EX	C	17,5-27,5
FIM 662-120x70 E	K60662120EX	C	26,0-35,0
FIM 662-90x50 L	K60662090EXL	B	14,5-19,5
FIM 662-120x50 L	K6066212050EXL	B	17,5-27,5
FIM 662-120x70 L	K60662120EXL	B	26,0-35,0

Note tecniche/Technical notes

Portata [m³/h]/Airflow [m³/h]	638	
Pressione [Pa]/Pressure [Pa]	633	
Rumorosità [Lw(dBA)]/Noise level [Lw(dBA)]	61	
Potenza motore [W]/Motor power [W]	275	
Versione/Version	Aspirante	Suction
Uscita aspirazione [mm]/Duct exit [mm]	Ø 150	

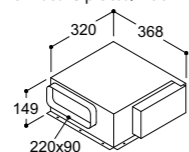
- I dati energetici sono stati calcolati con il motore esterno FIM 639.
The energy data were calculated with the external motor FIM639.
- Modello compatibile con i motori esterni FIM [vedi scheda apposita].
Model suitable for with the external motors FIM [more specific details].

Accessori [non inclusi]/Accessories [not included]

Kit motore piatto/Flat motor kit

Codice/Code

K0662090KITRM



Portata [m³/h]/Airflow [m³/h]	641
Pressione [Pa]/Pressure [Pa]	650
Rumorosità [Lw(dBA)]/Noise level [Lw(dBA)]	64
Potenza motore [W]/Motor power [W]	145

Modello/Model motore removibile/removable motor	Codice/Code	C. Energetica/Energy C.	Netto - Lordo /Net - Gross [kg]
FIM 662-90x50 E M	K0662090EXM	D	22,0-27,0
FIM 662-120x50 E M	K066212050EXM	D	25,0-35,0
FIM 662-120x70 E M	K0662120EXM	D	32,0-41,0
FIM 662-90x50 L M	K0662090EXLM	C	22,0-27,0
FIM 662-120x50 L M	K066212050EXLM	C	25,0-35,0
FIM 662-120x70 L M	K0662120EXLM	C	32,0-41,0

Note tecniche/Technical notes

	WD 662 90X50	WD 662 120X50/70
Portata [m³/h]/Airflow [m³/h]	742	792
Pressione [Pa]/Pressure [Pa]	500	508
Rumorosità [Lw(dBA)]/Noise level [Lw(dBA)]	59	59
Potenza motore [W]/Motor power [W]	250	250
Versione/Version	Aspirante	Suction
Uscita aspirazione [mm]/Duct exit [mm]	Ø 150	

**Materiale/Material
Comandi/Controls**

Acciaio Inox AISI 430 Satinato
Elettronici 3 velocità+intensiva+
Radiocomando

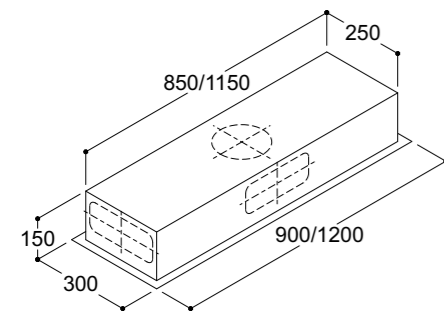
Stainless Steel AISI 430 Satin
Electronic 3 speeds+intensive+
Remote control

Illuminazione/Lighting

Lampade Alogene
2x20W, 12V [FIM 662-90x50 E/E M]
3x20W, 12V [FIM 662-120x50/70 E/E M]
Lampade Led
6x1,2W, 350 mA [FIM 662-90x50 L/L M]
8x1,2W, 350 mA [FIM 662-120x50/70 L/L M]

Halogen lamps
Halogen lamps
Led lamps





Modello/Model senza motore/without motor
FIM 682-90x30 E
FIM 682-120x30 E
FIM 682-90x50 E
FIM 682-120x70 E
FIM 682-90x30 L
FIM 682-120x30 L
FIM 682-90x50 L
FIM 682-120x70 L

Codice/Code	C. Energetica/Energy C.	Netto - Lordo /Net - Gross [kg]
K6068209030EX	C	11,0-16,0
K6068212030EX	C	14,5-19,5
K6068209050EX	C	14,5-19,5
K6068212070EX	C	26,0-35,0
K6068209030EXL	B	11,0-16,0
K6068212030EXL	B	14,5-19,5
K6068209050EXL	B	14,5-19,5
K6068212070EXL	B	26,0-35,0

Materiale/Material Comandi/Controls

Acciaio Inox AISI 430 Satinato
 Elettronici 3 velocità+intensiva+ Radiocomando
 Stainless Steel AISI 430 Satin
 Electronic 3 speeds+intensive+ Remote control

Note tecniche/Technical notes

Portata [m³/h]/Airflow [m³/h] 638
 Pressione [Pa]/Pressure [Pa] 633
 Rumorosità [Lw(dBA)]/Noise level [Lw(dBA)] 61
 Potenza motore [W]/Motor power [W] 275

Illuminazione/Lighting

Lampade Alogene
 2x20W, 12V [FIM 682-90x30/90x50 E]
 3x20W, 12V [FIM 682-120x30/120x70 E]
 Lampade Led
 3x1,2W, 350 mA [FIM 682-90x30 L]
 4x1,2W, 350 mA [FIM 682-120x30 L]
 6x1,2W, 350 mA [FIM 682-90x50 L]
 8x1,2W, 350 mA [FIM 682-120x70 L]

Halogen lamps
 Led lamps
 Suction/Filtering [optional]

Versione/Version

Uscita aspirazione [mm]/Duct exit [mm] Ø 150+220x90

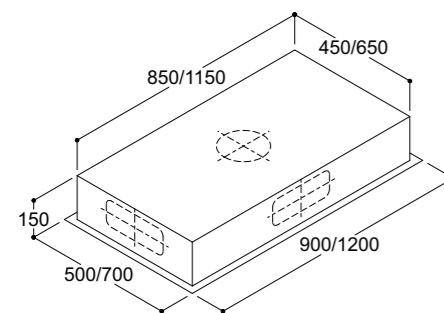
Accessori [non inclusi]/Accessories [not included]

Filtro carbone/Charcoal filter

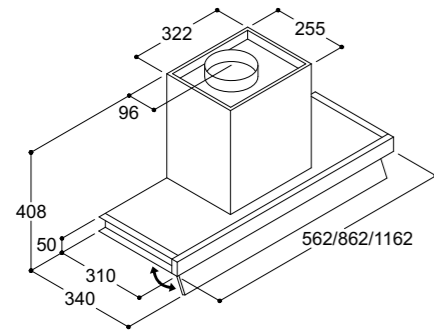
Codice/Code

55090002-2 [FIM 682-90x30]
 55090002-3 [FIM 682-120x30]
 55090016-3 [FIM 682-90x50]
 55090005-4 [FIM 682-120x70]

- I dati energetici sono stati calcolati con il motore esterno FIM 639.
 The energy data were calculated with the external motor FIM639.
- Modello compatibile con i motori esterni FIM [vedi scheda apposita].
 Model suitable for with the external motors FIM [more specific details].





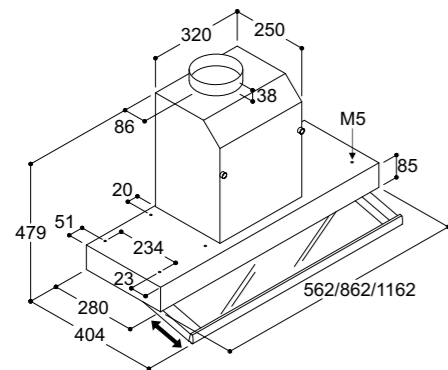


Modello/Model	Codice/Code	C. Energetica/Energy C.	Netto/Net kg]
WD 43-60 E	K0043060EX	D	7,6
WD 43-90 E	K0043090EX	D	11,4
WD 43-120 E	K0043120EX	D	17,1
WD 43-60 L	K0043060EXL	C	7,6
WD 43-90 L	K0043090EXL	C	11,4
WD 43-120 L	K0043120EXL	C	17,1
Materiale/Material	Acciaio Inox AISI 430 Satinato	Stainless Steel AISI 430 Satin	
Comandi/Controls	Elettronici 3 velocità+intensiva	Electronic 3 speeds+intensive	
Note tecniche/Technical notes	WD 43-60	WD 43-90	WD43-120
Portata [m³/h]/Airflow [m³/h]	764	798	824
Pressione [Pa]/Pressure [Pa]	591	517	502
Rumorosità [Lw(dBA)]/Noise level [Lw(dBA)]	59	59	59
Potenza motore [W]/Motor power [W]	250	250	250
Illuminazione/Lighting	Lampade Alogene 2x20W, 12V [WD 43-60/90 E] 4x20W, 12V [WD 43-120 E]	Lampade Led 4x1,2W, 350 mA [WD 43 L]	Halogen lamps Led lamps
Versione/Version	Aspirante/Filtrante [opzionale]	Suction/Filtering [optional]	
Uscita aspirazione [mm]/Duct exit [mm]	Ø 150+riduttore Ø 120	Ø 150+reducer Ø 120	
Accessori [non inclusi]/Accessories [not included]	Filtro carbone/Charcoal filter	Codice/Code 55046266	

• Modello compatibile con i motori esterni FIM [vedi scheda appositiva].
Model suitable for with the external motors FIM [more specific details].

• Staffe laterali di fissaggio incluse.
Side mounting brackets included.





Modello/Model	Codice/Code	C. Energetica/Energy C.	Netto - Lordo /Net - Gross [kg]
FIM 434-60 E	K0434060EX1	D	18,0 - 21,0
FIM 434-90 E	K0434090EX1	D	26,0 - 30,0
FIM 434-120 E	K0434120EX1	D	34,0 - 39,0
FIM 434-60 L	K0434060EXL1	C	18,0 - 21,0
FIM 434-90 L	K0434090EXL1	C	26,0 - 30,0
FIM 434-120 L	K0434120EXL1	C	34,0 - 39,0

Materiale/Material Acciaio Inox AISI 304 Satinato+ Vetro Extra chiaro / Stainless Steel AISI 304 Satin+ Extra clear Glass

Comandi/Controls Elettronici 3 velocità+intensiva / Electronic 3 speeds+intensive

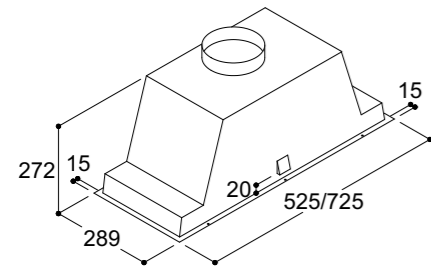
Note tecniche/Technical notes	FIM 434-60	FIM 434-90	FIM 434-120
Portata [m³/h]/Airflow [m³/h]	764	711	753
Pressione [Pa]/Pressure [Pa]	511	542	526
Rumorosità [Lw(dBA)]/Noise level [Lw(dBA)]	59	59	59
Potenza motore [W]/Motor power [W]	250	250	250
Illuminazione/Lighting	Lampade Alogene 2x20W, 12V [FIM 434 E] Lampade Led 4x1,2W, 350 mA [FIM 434 L]		Halogen lamps Led lamps
Versione/Version	Aspirante/Filtrante [opzionale]		Suction/Filtering [optional]
Uscita aspirazione [mm]/Duct exit [mm]	Ø 150+riduttore Ø 120		Ø 150+reducer Ø 120

Accessori [non inclusi]/Accessories [not included] Filtro carbone/Charcoal filter / Codice/Code 55046757

• Modello compatibile con i motori esterni FIM [vedi scheda apposta].
Model suitable for with the external motors FIM [more specific details].

• Fissaggio su ripiano.
Fixing on shelf.





Modello/Model	Codice/Code	C. Energetica/Energy C.	Netto - Lordo /Net - Gross [kg]
FIM 634-50 E	K0634050PX	E	7,2-9,6
FIM 634-70 E	K0634070PX	E	9,0-12,0

Materiale/Material Acciaio Inox AISI 430 Satinato Stainless Steel AISI 430 Satin

Comandi/Controls Meccanici 3 velocità Mechanical 3 speeds

Note tecniche/Technical notes

Portata [m ³ /h]/Airflow [m ³ /h]	429	
Pressione [Pa]/Pressure [Pa]	351	
Rumorosità [Lw(dBA)]/Noise level [Lw(dBA)]	59	
Potenza motore [W]/Motor power [W]	140	
Illuminazione/Lighting	Lampade Alogene 2x20W, 12V	Halogen lamps
Versione/Version	Aspirante/Filtrante [opzionale]	Suction/Filtering [optional]
Uscita aspirazione [mm]/Duct exit [mm]	Ø 150+riduttore Ø 120	Ø 150+reducer Ø 120

Accessori [non inclusi]/Accessories [not included]

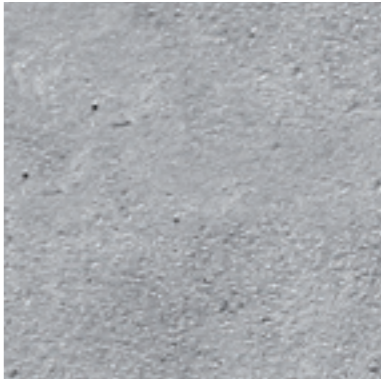
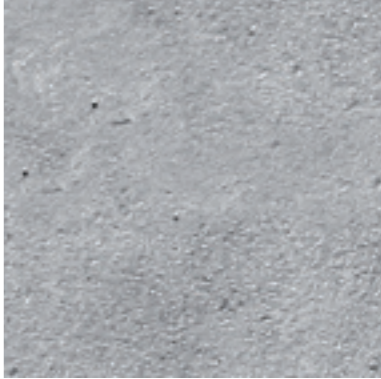
Filtro carbone/Charcoal filter

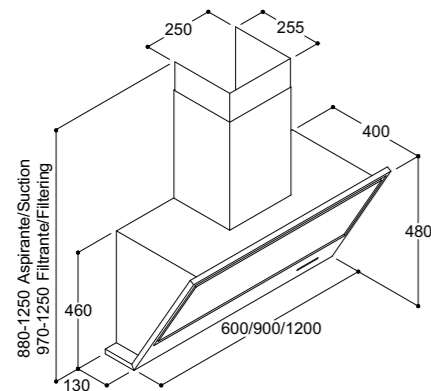
Codice/Code

55046757

- Fissaggio su ripiano con foro per incasso.
- Fixing on shelf with hole for built-in







Modello/Model	Codice/Code	C. Energetica/Energy C.	Netto - Lordo /Net - Gross [kg]
WD 58-60	K90058060EX	C	17,0-21,0
WD 58-90	K90058090EX	C	28,0-32,0
WD 58-120	K90058120EX	C	39,0-43,0
WD 58-60 V	K90058060EXV	C	17,0-21,0
WD 58-90 V	K90058090EXV	C	28,0-32,0
WD 58-120 V	K90058120EXV	C	39,0-43,0
WD 58-60 L	K90058060EXV	B	17,0-21,0
WD 58-90 L	K90058090EXV	B	28,0-32,0
WD 58-120 L	K90058120EXV	B	39,0-43,0

Materiale/Material		
	• Acciaio Inox AISI 430 Satinato	• Stainless Steel AISI 430 Satin
	• Acciaio Inox AISI 430 Satinato+ Vetro Bianco/Nero	• Stainless Steel AISI 430 Satin+ White/Black Glass

Comandi/Controls		
	Elettronici 3 velocità+intensiva	Electronic 3 speeds+intensive

Note tecniche/Technical notes

Portata [m³/h]/Airflow [m³/h]	818	
Pressione [Pa]/Pressure [Pa]	546	
Rumorosità [Lw(dBA)]/Noise level [Lw(dBA)]	66	
Potenza motore [W]/Motor power [W]	275	
Illuminazione/Lighting	Lampade Alogene 2x20W, 12V [WD 58-60] 3x20W, 12V [WD 58-90/120] Lampade Led 2x2,5W, 700 mA [WD 58-60 L] 3x2,5W, 700 mA [WD 58-90/120L]	Halogen lamps Led lamps

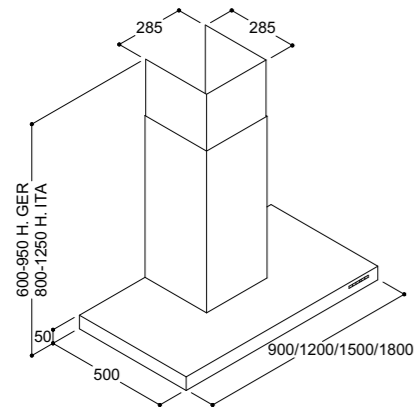
Versione/Version	Aspirante/Filtrante [opzionale]	Suction/Filtering [optional]
Uscita aspirazione [mm]/Duct exit [mm]	Ø 150+riduttore Ø 120	Ø 150+reducer Ø 120

Accessori [non inclusi]/Accessories [not included]

Kit filtrante/Filtering kit	K90058KIT
Filtro carbone/Charcoal filter	55046757

- Kit filtrante: deflettore, tubo estensibile, fascette metalliche, filtro carbone.
Filtering kit: deflector, extendable hose, clamps metal, charcoal filter.
- Modello compatibile con i motori esterni FIM [vedi scheda apposita].
Model suitable for with the external motors FIM [more specific details].





Modello/Model	Codice/Code	C. Energetica/Energy C.	Netto - Lordo /Net - Gross [kg]
WD 62-90	K90062090EX	C	27,0-33,0
WD 62-120	K90062120EX	C	33,5-40,5
WD 62-150	K90062150EX	C	40,0-48,0
WD 62-180	K90062180EX	C	46,3-56,3
WD 62-90 L	K90062090EXL	B	27,0-33,0
WD 62-120 L	K90062120EXL	B	33,5-40,5
WD 62-150 L	K90062150EXL	B	40,0-48,0
WD 62-180 L	K90062180EXL	B	46,3-56,3

Materiale/Material Acciaio Inox AISI 430 Satinato Stainless Steel AISI 430 Satin

Comandi/Controls Elettronici 3 velocità+intensiva Electronic 3 speeds+intensive

Note tecniche/Technical notes

Portata [m³/h]/Airflow [m³/h]	801	
Pressione [Pa]/Pressure [Pa]	573	
Rumorosità [Lw(dBA)]/Noise level [Lw(dBA)]	66	
Potenza motore [W]/Motor power [W]	275	
Illuminazione/Lighting	Lampade Alogene	Halogen lamps
	3x20W, 12V [WD 62-90/120] 4x20W, 12V [WD 62-150/180]	
	Lampade Led	Led lamps
	3x2,5W, 700 mA [WD 62-90/120 L] 4x2,5W, 700mA [WD 62-150/180 L]	

Versione/Version Aspirante/Filtrante [opzionale] Suction/Filtering [optional]
Uscita aspirazione [mm]/Duct exit [mm] Ø 150+riduttore Ø 120 Ø 150+reducer Ø 120

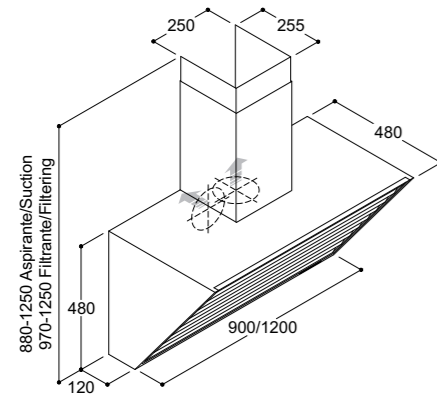
Accessori [non inclusi]/Accessories [not included]

Kit filtrante/Filtering kit **Codice/Code** KEL0423KIT
Filtro carbone/Charcoal filter 55046266

• Kit filtrante: deflettore, tubo estensibile, fascette metalliche, filtro carbone.
Filtering kit: deflector, extendable hose, clamps metal, charcoal filter.

• Modello compatibile con i motori esterni FIM [vedi scheda apposita].
Model suitable for with the external motors FIM [more specific details].





Modello/Model	Codice/Code	C. Energetica/Energy C.	Netto - Lordo /Net - Gross [kg]
WD 69-90	K90069090EX	B	28,0-32,0
WD 69-120	K90069120EX	B	39,0-43,0

Materiale/Material Acciaio Inox AISI 430 Satinato Stainless Steel AISI 430 Satin

Comandi/Controls Elettronici 3 velocità+intensiva Electronic 3 speeds+intensive

Note tecniche/Technical notes

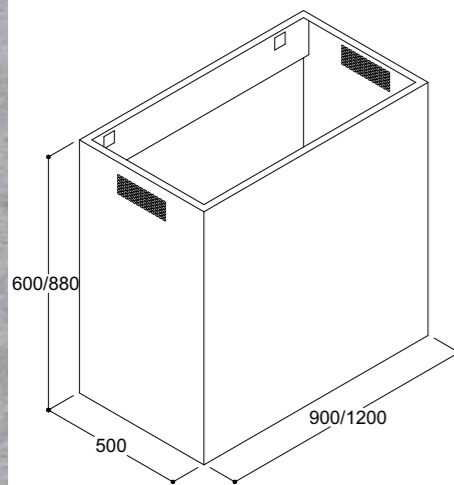
Portata [m³/h]/Airflow [m³/h]	818	
Pressione [Pa]/Pressure [Pa]	546	
Rumorosità [Lw(dBA)]/Noise level [Lw(dBA)]	66	
Potenza motore [W]/Motor power [W]	275	
illuminazione/Lighting	Lampade Led	Led Lamps
	4x1,2W, 350 mA	
Versione/Version	Aspirante/Filtrante [opzionale]	Suction/Filtering [optional]
Uscita aspirazione [mm]/Duct exit [mm]	Ø 150+riduttore Ø 120	Ø 150+reducer Ø 120
	Uscita posteriore Ø 150 [opzionale]	Back outlet Ø 150 [optional]

Accessori [non inclusi]/Accessories [not included]

Kit filtrante/Filtering kit	K90058KIT
Filtro carbone/Charcoal filter	55046757

- Kit filtrante: deflettore, tubo estensibile, fascette metalliche, filtro carbone.
Filtering kit: deflector, extendable hose, clamps metal, charcoal filter.
- Modello compatibile con i motori esterni FIM [vedi scheda apposta].
Model suitable for with the external motors FIM [more specific details].





Modello/Model	Codice/Code	C. Energetica/Energy C.	Netto - Lordo /Net - Gross [kg]
WD 95-90	K90095090EX	B	38,0-45,0
WD 95-120	K90095120EX	C	50,6-57,3

Materiale/Material Acciaio Inox AISI 430 Satinato Stainless Steel AISI 430 Satin

Comandi/Controls Elettronici 3 velocità+intensiva Electronic 3 speeds+intensive

Note tecniche/Technical notes

Portata [m³/h]/Airflow [m³/h]	852	
Pressione [Pa]/Pressure [Pa]	606	
Rumorosità [Lw(dBA)]/Noise level [Lw(dBA)]	63	
Potenza motore [W]/Motor power [W]	275	
Illuminazione/Lighting	Lampade Alogene 2x20W, 12V	Halogen lamps
Versione/Version	Aspirante/Filtrante [opzionale]	Suction/Filtering [optional]
Uscita aspirazione [mm]/Duct exit [mm]	Ø 150+riduttore Ø 120	Ø 150+reducer Ø 120

Accessori [non inclusi]/Accessories [not included]

Kit filtrante/Filtering kit

Filtro carbone/Charcoal filter

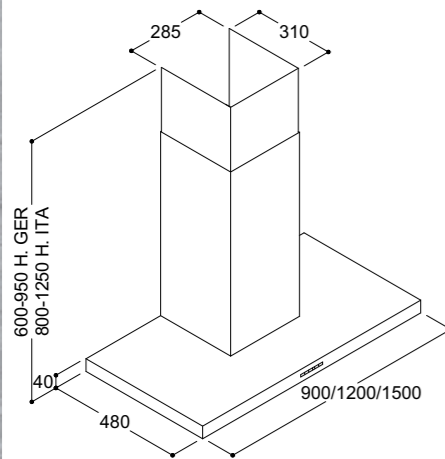
Codice/Code

K90095090KIT [WD 95-90]
K90095120KIT [WD 95-120]
55046757

- Kit filtrante: deflettore, tubo estensibile, fascette metalliche, filtro carbone.
Filtering kit: deflector, extendable hose, clamps metal, charcoal filter.
- Modello compatibile con i motori esterni FIM [vedi scheda apposita].
Model suitable for with the external motors FIM [more specific details].



WD 1010



Modello/Model	Codice/Code	C. Energetica/Energy C.	Netto - Lordo /Net - Gross [kg]
WD 1010-90	K901010090EX	B	27,0-33,0
WD 1010-120	K901010120EX	B	33,5-40,5
WD 1010-150	K901010150EX	B	40,0-48,0

Materiale/Material Acciaio Inox AISI 430 Satinato Stainless Steel AISI 430 Satin

Comandi/Controls Elettronici 3 velocità+intensiva Electronic 3 speeds+intensive

Note tecniche/Technical notes

Portata [m³/h]/Airflow [m³/h]	817
Pressione [Pa]/Pressure [Pa]	554
Rumorosità [Lw(dBA)]/Noise level [Lw(dBA)]	63
Potenza motore [W]/Motor power [W]	275
Illuminazione/Lighting	Lampade Led 3x1,2W, 350 mA [WD 1010-90] 4x1,2W, 350 mA [WD 1010-120] 5x1,2W, 350 mA [WD 1010-150]
Versione/Version	Aspirante/Filtrante [opzionale]
Uscita aspirazione [mm]/Duct exit [mm]	Ø 150+riduttore Ø 120

Led Lamps

Suction/Filtering [optional]
Ø 150+reducer Ø 120

Accessori [non inclusi]/Accessories [not included]

Kit filtrante/Filtering kit
Filtro carbone/Charcoal filter

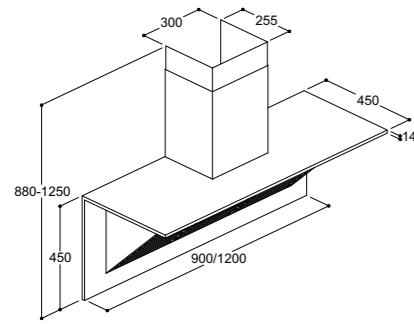
Codice/Code
KEL0423KIT
55046249

• Kit filtrante: deflettore, tubo estensibile, fascette metalliche, filtro carbone.
Filtering kit: deflector, extendable hose, clamps metal, charcoal filter.

• Modello compatibile con convogliatori esterni FIM [vedi scheda apposita].
Model suitable for with the external motors FIM [more specific details].



WD 1029



Modello/Model	Codice/Code	C. Energetica/Energy C.	Netto - Lordo /Net - Gross [kg]
WD 1029-90	K901029090EX	C	28,0-32,0
WD 1029-120	K901029120EX	C	39,0-43,0

Materiale/Material	• Acciaio Inox AISI 430 Satinato • Acciaio Inox Verniciato [colorazioni personalizzate su richiesta]	• Stainless Steel AISI 430 Satin • Stainless Steel Painted [custom colors on request]
--------------------	--	---

Comandi/Controls	Elettronici 3 velocità+intensiva	Electronic 3 speeds+intensive
------------------	----------------------------------	-------------------------------

Note tecniche/Technical notes

Portata [m ³ /h]/Airflow [m ³ /h]	921
Pressione [Pa]/Pressure [Pa]	519
Rumorosità [Lw(dBA)]/Noise level [Lw(dBA)]	62
Potenza motore [W]/Motor power [W]	275
Illuminazione/Lighting	Barra Led

Versione/Version	Aspirante/Filtrante [opzionale]	Suction/Filtering [optional]
Uscita aspirazione [mm]/Duct exit [mm]	Ø 150+riduttore Ø 120	Ø 150+reducer Ø 120

Accessori [non inclusi]/Accessories [not included]

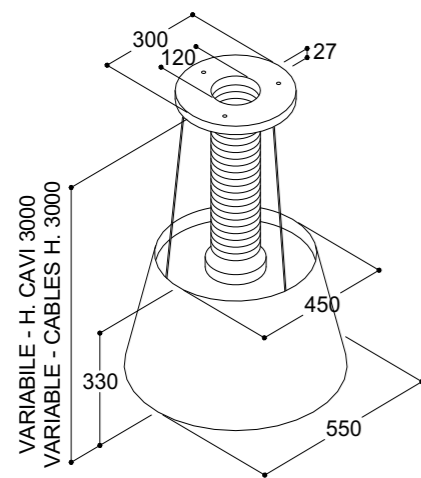
Kit filtrante/Filtering kit	Codice/Code K901029KIT
Filtro carbone/Charcoal filter	55046757

• Kit filtrante: deflettore, tubo estensibile, fascette metalliche, filtro carbone.
Filtering kit: deflector, extendable hose, clamps metal, charcoal filter.

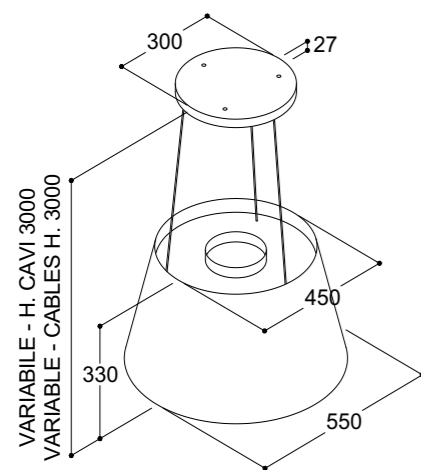
• Modello compatibile con convogliatori esterni FIM [vedi scheda apposita].
Model suitable for with the external motors FIM [more specific details].







► Modello/Model WD 40-55 AS	Codice/Code K90040055EXAS	C. Energetica/Energy C. C	Netto/Net kg] 15,9
Versione/Version	Aspirante	Suction	
Uscita aspirazione [mm]/Duct exit [mm]	Ø 150+riduttore Ø 120	Ø 150+reducer Ø 120	
• Versione fornita di tubo estensibile e fascette metalliche. Version equipped with extendable hose and clamps metal.			



► Modello/Model WD 40-55 FI	Codice/Code K90040055EXFI	C. Energetica/Energy C. C	Netto/Net kg] 15,9
Versione/Version	Filtrante	Filtering	
Uscita aspirazione [mm]/Duct exit [mm]	Ø 150		
Accessori [inclusi]/Accessories [included]	Kit filtrante/Filtering kit Filtro carbone/Charcoal filter	Codice/Code K90047KIT 55090003	

Materiale/Material	Acciaio Inox Verniciato bianco/nero lucido, bianco opaco GW [colorazioni personalizzate su richiesta]	Stainless Steel Glossy painted white/black, GW matt white [custom colors on request]
---------------------------	---	--

Comandi/Controls	Radiocomando 3 velocità+intensiva	Remote control 3 speeds+intensive
-------------------------	-----------------------------------	-----------------------------------

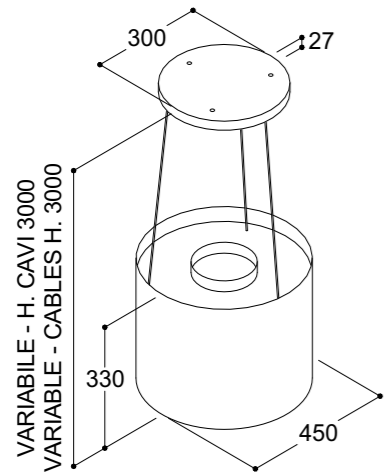
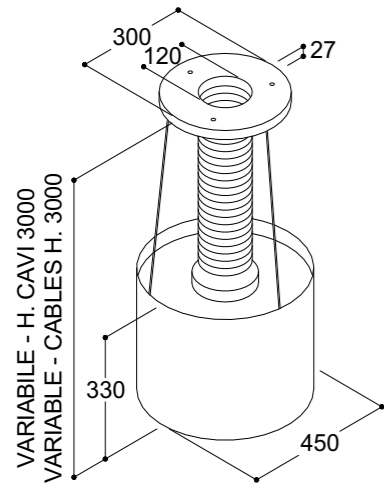
Note tecniche/Technical notes

Portata [m³/h]/Airflow [m³/h]	650
Pressione [Pa]/Pressure [Pa]	530
Rumorosità [Lw(dBA)]/Noise level [Lw(dBA)]	66
Potenza motore [W]/Motor power [W]	275
Illuminazione/Lighting	Lampade Led 6x1,2W, 350 mA

• Modello compatibile con convogliatori esterni FIM [vedi scheda apposita].
Model suitable for with the external motors FIM [more specific details].

• Disponibile nella versione lampada a sospensione Cod. K0040055LA
Available pendant lamp version Code K0040055LA

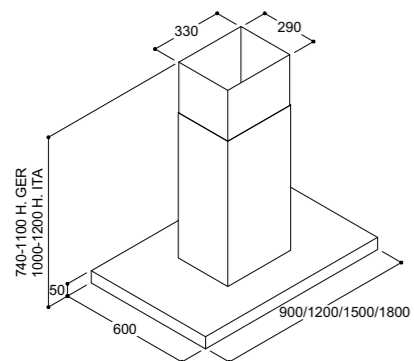




► Modello/Model WD 47-45 AS	Codice/Code K90047045EXAS	C. Energetica/Energy C. C	Netto/Net kg] 15,9
Versione/Version	Aspirante	Suction	
Uscita aspirazione [mm]/Duct exit [mm]	Ø 150+riduttore Ø 120	Ø 150+reducer Ø 120	
<p>• Versione fornita di tubo estensibile e fascette metalliche. Version equipped with extendable hose and clamps metal.</p>			
► Modello/Model WD 47-45 FI	Codice/Code K90047045EXFI	C. Energetica/Energy C. C	Netto/Net kg] 15,9
Versione/Version	Filtrante	Filtering	
Uscita aspirazione [mm]/Duct exit [mm]	Ø 150		
Accessori [inclusi]/Accessories [included]	Kit filtrante/Filtering kit Filtro carbone/Charcoal filter	Codice/Code K90047KIT 55090003	
Materiale/Material	Acciaio Inox Verniciato bianco/nero lucido, bianco opaco GW [colorazioni personalizzate su richiesta]	Stainless Steel Glossy painted white/black, GW matt white [custom colors on request]	
Comandi/Controls	Radiocomando 3 velocità+intensiva	Remote control 3 speeds+intensive	
Note tecniche/Technical notes	Portata [m ³ /h]/Airflow [m ³ /h] 650 Pressione [Pa]/Pressure [Pa] 530 Rumorosità [Lw(dBA)]/Noise level [Lw(dBA)] 66 Potenza motore [W]/Motor power [W] 275 Illuminazione/Lighting Lampade Led 6x1,2W, 350 mA	Led Lamps	
<p>• Modello compatibile con i motori esterni FIM [vedi scheda apposita]. Model suitable for with the external motors FIM [more specific details].</p> <p>• Disponibile nella versione lampada a sospensione Cod. K0047045LA Available pendant lamp version Code K0047045LA</p>			



WD 62I



Modello/Model	Codice/Code	C. Energetica/Energy C.	Netto - Lordo /Net - Gross [kg]
WD 62-90 I	K90062090EXI	D	36,0-43,0
WD 62-120 I	K90062120EXI	D	43,6-51,6
WD 62-150 I	K90062150EXI	D	51,3-60,3
WD 62-180 I	K90062180EXI	D	63,0-74,0

WD 62-90 I L	K90062090EXIL	B	36,0-43,0
WD 62-120 I L	K90062120EXIL	B	43,6-51,6
WD 62-150 I L	K90062150EXIL	B	51,3-60,3
WD 62-180 I L	K90062180EXIL	B	63,0-74,0

Materiale/Material Acciaio Inox AISI 430 Satinato Stainless Steel AISI 430 Satin

Comandi/Controls Elettronici 3 velocità+intensiva+ Radiocomando Electronic 3 speeds+intensive+ Remote control

Note tecniche/Technical notes	WD 62-90 I	WD 62-120/150/180 I
Portata [m ³ /h]/Airflow [m ³ /h]	716	784
Pressione [Pa]/Pressure [Pa]	516	541
Rumorosità [Lw(dBA)]/Noise level [Lw(dBA)]	66	66
Potenza motore [W]/Motor power [W]	275	275
Illuminazione/Lighting	Lampade Alogene 4x20W, 12V [WD 62-90 I] 6x20W, 12V [WD 62-120 I] 8x20W, 12V [WD 62-150 I/180 I] Lampade Led 4x2,5W, 700 mA [WD 62-90 I L] 6x2,5W, 700 mA [WD 62-120 I L] 8x2,5W, 700 mA [WD 62-150/180 I L]	Halogen lamps Led lamps

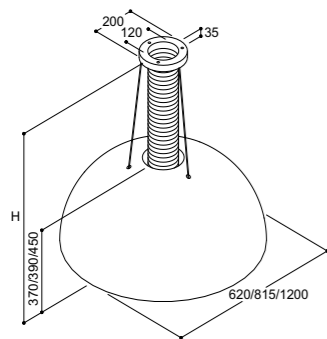
Versione/Version Aspirante/Filtrante [opzionale] Suction/Filtering [optional]
Uscita aspirazione [mm]/Duct exit [mm] Ø 150+riduttore Ø 120 Ø 150+reducer Ø 120

Accessori [non inclusi]/Accessories [not included] Kit filtrante/Filtering kit Codice/Code K90745KIT
 Filtro carbone/Charcoal filter 55046249

• Kit filtrante: deflettore, tubo estensibile, fascette metalliche, filtro carbone.
 Filtering kit: deflector, extendable hose, clamps metal, charcoal filter.

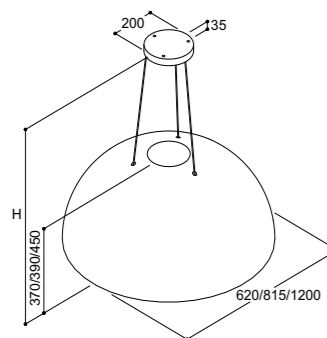
• Modello compatibile con i motori esterni FIM [vedi scheda apposita].
 Model suitable for with the external motors FIM [more specific details].





WD 75-60
H = 580/660/750 - CAVI/CABLES 450
H = 805/885/975 - CAVI/CABLES 675

WD 75-90/120
H = 585/675/765 - CAVI/CABLES 450
H = 810/900/990 - CAVI/CABLES 675



Modello/Model	Codice/Code	C. Energetica/Energy C.	Netto - Lordo /Net - Gross [kg]
WD 75-60 AS	K0075060EXAS	E	20,0-30,0
WD 75-90 AS	K0075090EXAS	D	35,0-50,0
WD 75-120 AS	K0075120EXAS	D	59,0-72,0

Versione/Version Aspirante Suction

Uscita aspirazione [mm]/Duct exit [mm] Ø 150+riduttore Ø 120 Ø 150+reducer Ø 120

• Versione fornita di tubo estensibile e fascette metalliche.
Version equipped with extendable hose and clamps metal.

Modello/Model	Codice/Code	C. Energetica/Energy C.	Netto - Lordo /Net - Gross [kg]
WD 75-60 FI	K0075060EXFI	E	20,0-30,0
WD 75-90 FI	K0075090EXFI	D	35,0-50,0
WD 75-120 FI	K0075120EXFI	D	59,0-72,0

Versione/Version Filtrante Filtering

Uscita aspirazione [mm]/Duct exit [mm] Ø 150

Accessori [inclusi]/Accessories [included]
Kit filtrante/Filtering kit
Filtro carbone/Charcoal filter

Codice/Code
K0075KIT
55046757

Materiale/Material

Acciaio Inox AISI 430 Satinato+ Metacrilato [PMMA]	Stainless Steel AISI 430 Satin+ Methacrylate [PMMA]
Verniciato bianco/nero lucido, bianco opaco GW	Glossy painted white/black, GW matt white
[colorazioni personalizzate su richiesta]	[custom colors on request]

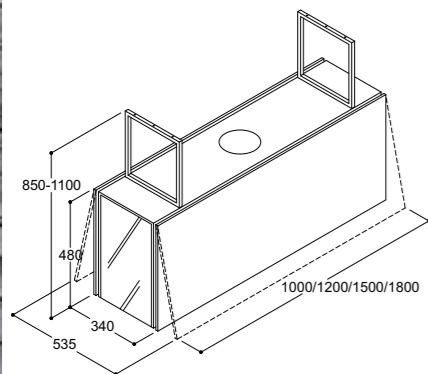
Comandi/Controls Radiocomando 3 velocità+intensiva Remote control 3 speeds+intensive

Note tecniche/Technical notes	WD 75-60	WD 75-90/120
Portata [m ³ /h]/Airflow [m ³ /h]	743	808
Pressione [Pa]/Pressure [Pa]	532	551
Rumorosità [Lw(dBA)]/Noise level [Lw(dBA)]	59	59
Potenza motore [W]/Motor power [W]	250	250
Illuminazione/Lighting	Lampade Fluorescenti 3x36W [WD 75-60] 3x40W [WD 75-90] 2x21W+4x14W [WD 75-120]	Fluorescent lamps

• Modello compatibile con i motori esterni FIM [vedi scheda apposita].
Model suitable for with the external motors FIM [more specific details].

• Disponibile nella versione lampada a sospensione Cod. K0648060LA1, K0648090LA1, K0648120LA1
Available pendant lamp version Code K0648060LA1, K0648090LA1, K0648120LA1





Modello/Model	Codice/Code	C. Energetica/Energy C.	Netto - Lordo /Net - Gross [kg]
apertura ante manuale/manual opening panels			
WD 81-100	K90081100EX	D	50,0-54,0
WD 81-120	K90081120EX	C	60,3-64,7
WD 81-150	K90081150EX	C	65,8-70,7
WD 81-180	K90081180EX	D	76,0-81,5

apertura ante motorizzata/motorized opening panels			
WD 81-100 M	K90081100EXM	D	50,0-54,0
WD 81-120 M	K90081120EXM	C	60,3-64,7
WD 81-150 M	K90081150EXM	C	65,8-70,7
WD 81-180 M	K90081180EXM	D	76,0-81,5

colore bianco, apertura ante manuale/white color, manual opening panels			
WD 81-100 C	K90081100EC	D	50,0-54,0
WD 81-120 C	K90081120EC	C	60,3-64,7
WD 81-150 C	K90081150EC	C	65,8-70,7
WD 81-180 C	K90081180EC	D	76,0-81,5

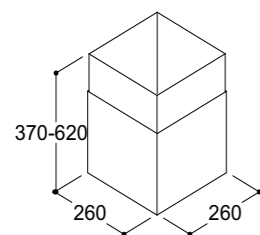
colore bianco, apertura ante motorizzate/white color, motorized opening panels			
WD 81-100 C M	K90081100ECM	D	50,0-54,0
WD 81-120 C M	K90081120ECM	C	60,3-64,7
WD 81-150 C M	K90081150ECM	C	65,8-70,7
WD 81-180 C M	K90081180ECM	D	76,0-81,5

senza ante, apertura ante manuale/without panels, manual opening panels			
WD 81-100 SA	K90081100EXSA	D	36,0-40,0
WD 81-120 SA	K90081120EXSA	C	43,1-47,5
WD 81-150 SA	K90081150EXSA	C	44,8-49,7
WD 81-180 SA	K90081180EXSA	D	51,2-56,7

senza ante, apertura ante motorizzata/without panels, motorized opening panels			
WD 81-100 SA M	K90081100EXSAM	D	36,0-40,0
WD 81-120 SA M	K90081120EXSAM	C	43,1-47,5
WD 81-150 SA M	K90081150EXSAM	C	44,8-49,7
WD 81-180 SA M	K90081180EXSAM	D	51,2-56,7

Materiale/Material	<ul style="list-style-type: none"> • Acciaio Inox AISI 430 Satinato+ Metacrilato [PMMA] Opalino • Acciaio Inox Verniciato bianco+ Metacrilato [PMMA] Opalino 	<ul style="list-style-type: none"> • Stainless Steel AISI 430 Satin+ Opaline Methacrylate [PMMA] • Stainless Steel Glossy painted white+ Opaline Methacrylate [PMMA]
---------------------------	--	--

Kit camino aspirante/Chimney suction kit



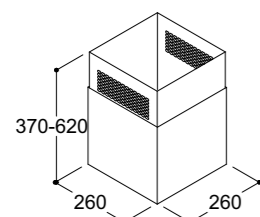
Comandi/Controls	Elettronici 3 velocità+intensiva+ Radiocomando	Electronic 3 speeds+intensive+ Remote control
-------------------------	--	---

Note tecniche/Technical notes

Portata [m³/h]/Airflow [m³/h]	793	
Pressione [Pa]/Pressure [Pa]	610	
Rumorosità [Lw(dBA)]/Noise level [Lw(dBA)]	63	
Potenza motore [W]/Motor power [W]	275	
Illuminazione/Lighting	Lampade Fluorescenti	Fluorescent lamps

Versione/Version	Aspirante/Filtrante [opzionale]	Suction/Filtering [optional]
Uscita aspirazione [mm]/Duct exit [mm]	Ø 150+riduttore Ø 120	Ø 150+reducer Ø 120

Kit camino filtrante/Chimney filtering kit

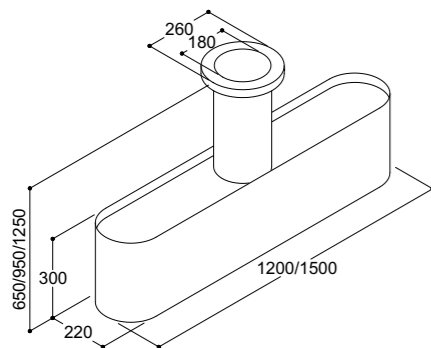


Accessori [non inclusi]/Accessories [not included]	Codice/Code
Kit camino aspirante/Chimney suction kit	K0081KITA
Kit camino filtrante/Chimney filtering kit	K0081KITB
Filtro carbone/Charcoal filter	55046757

- Kit camino aspirante: camini, tubo estensibile, fascette metalliche. Chimney suction kit: chimneys, extendable hose, clamps metal.
- Kit camino filtrante: camini, deflettore, tubo estensibile, fascette metalliche, filtro carbone. Chimney filtering kit: chimneys, deflector, extendable hose, clamps metal, charcoal filter.
- Modello compatibile con i motori esterni FIM [vedi scheda apposita]. Model suitable for with the external motors FIM [more specific details].

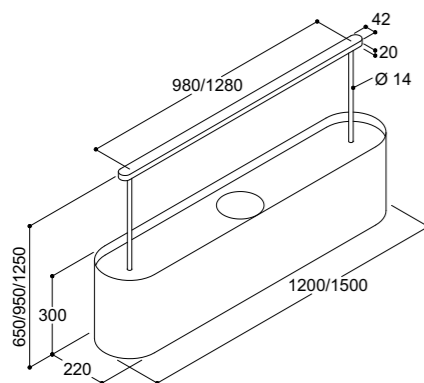


WD 85



Modello/Model	Codice/Code	C. Energetica/Energy C.	Netto/Net kg]
WD 85-120 AS H. 65	K0085120EXAS65	E	22,6
WD 85-120 AS H. 95	K0085120EXAS95	E	24,6
WD 85-120 AS H. 125	K0085120EXAS125	E	26,6
WD 85-150 AS H. 65	K0085150EXAS65	F	29,5
WD 85-150 AS H. 95	K0085150EXAS95	F	31,5
WD 85-150 AS H. 125	K0085150EXAS125	F	33,5

Versione/Version Aspirante Suction



Modello/Model	Codice/Code	C. Energetica/Energy C.	Netto/Net kg]
WD 85-120 FI H. 65	K0085120EXFI65	E	22,6
WD 85-120 FI H. 95	K0085120EXFI95	E	24,6
WD 85-120 FI H. 125	K0085120EXFI125	E	26,6
WD 85-150 FI H. 65	K0085150EXFI65	F	29,5
WD 85-150 FI H. 95	K0085150EXFI95	F	31,5
WD 85-150 FI H. 125	K0085150EXFI125	F	33,5

Versione/Version Filtrante Filtering

Accessori [inclusi]/Accessories [included] Filtro carbone/Charcoal filter Codice/Code 55090006-2

Materiale/Material Acciaio Inox AISI 430 Satinato+ Vetro Bianco Stainless Steel AISI 430 Satin+ White Glass

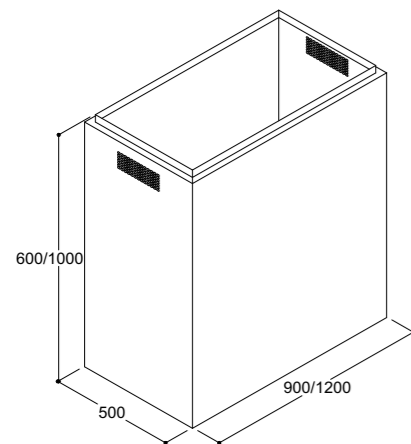
Comandi/Controls Radiocomando 3 velocità+intensiva Remote control 3 speeds+intensive

Note tecniche/Technical notes

Portata [m ³ /h]/Airflow [m ³ /h]	566
Pressione [Pa]/Pressure [Pa]	243
Rumorosità [Lw(dBA)]/Noise level [Lw(dBA)]	61
Potenza motore [W]/Motor power [W]	2x140
Illuminazione/Lighting	Lampade Alogene Halogen lamps
Uscita aspirazione [mm]/Duct exit [mm]	2x20W, 12V [WD 85-120] 3x20W, 12V [WD 85-150] Ø 150

• Modello compatibile con i motori esterni FIM [vedi scheda apposita].
Model suitable for with the external motors FIM [more specific details].





Modello/Model	Codice/Code	C. Energetica/Energy C.	Netto - Lordo /Net - Gross [kg]
WD 95-90 I	K90095090EXI	C	48,2-60,0
WD 95-120 I	K90095120EXI	C	64,0-75,0

Materiale/Material Acciaio Inox AISI 430 Satinato Stainless Steel AISI 430 Satin

Comandi/Controls Elettronici 3 velocità+intensiva+ Radiocomando Electronic 3 speeds+intensive+ Remote control

Note tecniche/Technical notes

Portata [m³/h]/Airflow [m³/h]	852	
Pressione [Pa]/Pressure [Pa]	606	
Rumorosità [Lw(dBA)]/Noise level [Lw(dBA)]	63	
Potenza motore [W]/Motor power [W]	275	
Illuminazione/Lighting	Lampade Alogene 4x20W, 12V	Halogen lamps
Versione/Version	Aspirante/Filtrante [opzionale]	Suction/Filtering [optional]
Uscita aspirazione [mm]/Duct exit [mm]	Ø 150+riduttore Ø 120	Ø 150+reducer Ø 120

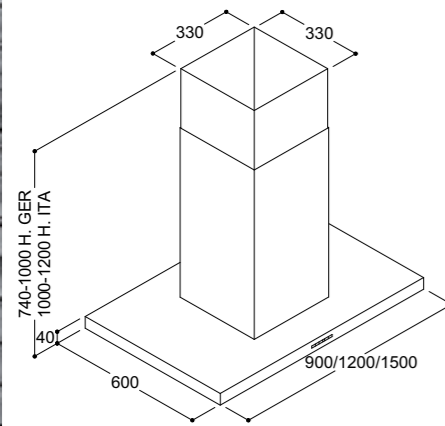
Accessori [non inclusi]/Accessories [not included]

Kit filtrante/Filtering kit	Codice/Code K90095090KIT [WD 95-90 I] K90095120KIT [WD 95-120 I]
Filtro carbone/Charcoal filter	55046757

- Kit filtrante: deflettore, tubo estensibile, fascette metalliche, filtro carbone.
Filtering kit: deflector, extendable hose, clamps metal, charcoal filter.
- Modello compatibile con i motori esterni FIM [vedi scheda apposita].
Model suitable for with the external motors FIM [more specific details].



WD 1010I



Modello/Model	Codice/Code	C. Energetica/Energy C.	Netto - Lordo /Net - Gross [kg]
WD 1010-90 I	K901010090EXI	B	36,0-43,0
WD 1010-120 I	K901010120EXI	B	43,6-51,6
WD 1010-150 I	K901010150EXI	B	51,3-60,3

Materiale/Material Acciaio Inox AISI 430 Satinato Stainless Steel AISI 430 Satin

Comandi/Controls Elettronici 3 velocità+intensiva+ Radiocomando Electronic 3 speeds+intensive+ Remote control

Note tecniche/Technical notes

Portata [m³/h]/Airflow [m³/h]	817	
Pressione [Pa]/Pressure [Pa]	554	
Rumorosità [Lw(dBA)]/Noise level [Lw(dBA)]	63	
Potenza motore [W]/Motor power [W]	275	
Illuminazione/Lighting	Lampade Alogene 6x1,2W, 350 mA [WD 1010-90 I] 8x1,2W, 350 mA [WD 1010-120/150 I]	Halogen lamps
Versione/Version	Aspirante/Filtrante [opzionale]	Suction/Filtering [optional]
Uscita aspirazione [mm]/Duct exit [mm]	Ø 150+riduttore Ø 120	Ø 150+reducer Ø 120

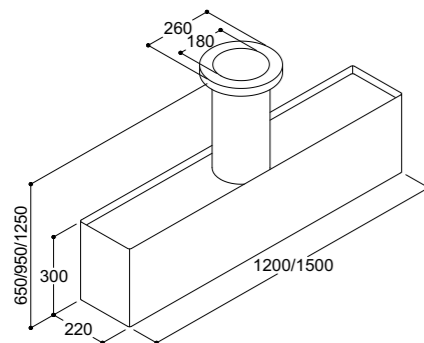
Accessori [non inclusi]/Accessories [not included]

Kit filtrante/Filtering kit Codice/Code K90745KIT
Filtro carbone/Charcoal filter 55046249

• Kit filtrante: deflettore, tubo estensibile, fascette metalliche, filtro carbone.
Filtering kit: deflector, extendable hose, clamps metal, charcoal filter.

• Modello compatibile con i motori esterni FIM [vedi scheda apposita].
Model suitable for with the external motors FIM [more specific details].

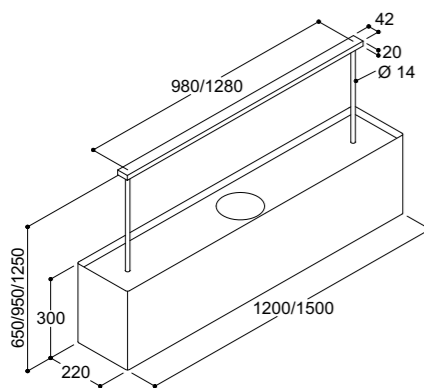




Modello/Model	Codice/Code	C. Energetica/Energy C.	Netto/Net kg]
WD 1011-120 AS H. 65	K01011120EXAS65	E	22,6
WD 1011-120 AS H. 95	K01011120EXAS95	E	24,6
WD 1011-120 AS H. 125	K01011120EXAS125	E	26,6
WD 1011-150 AS H. 65	K01011150EXAS65	E	29,5
WD 1011-150 AS H. 95	K01011150EXAS95	E	31,5
WD 1011-150 AS H. 125	K01011150EXAS125	E	33,5
WD 1011-120 C AS H. 65	K01011120ECAS65	E	22,6
WD 1011-120 C AS H. 95	K01011120ECAS95	E	24,6
WD 1011-120 C AS H. 125	K01011120ECAS125	E	26,6
WD 1011-150 C AS H. 65	K01011150ECAS65	E	29,5
WD 1011-150 C AS H. 95	K01011150ECAS95	E	31,5
WD 1011-150 C AS H. 125	K01011150ECAS125	E	33,5

Versione/Version Aspirante/Suction

• Modello compatibile con i motori esterni FIM [vedi scheda apposita].
Model suitable for with the external motors FIM [more specific details].



Modello/Model	Codice/Code	C. Energetica/Energy C.	Netto/Net kg]
WD 1011-120 FI H. 65	K01011120EXFI65	E	22,6
WD 1011-120 FI H. 95	K01011120EXFI95	E	24,6
WD 1011-120 FI H. 125	K01011120EXFI125	E	26,6
WD 1011-150 FI H. 65	K01011150EXFI65	E	29,5
WD 1011-150 FI H. 95	K01011150EXFI95	E	31,5
WD 1011-150 FI H. 125	K01011150EXFI125	E	33,5
WD 1011-120 C FI H. 65	K01011120ECFI65	E	22,6
WD 1011-120 C FI H. 95	K01011120ECFI95	E	24,6
WD 1011-120 C FI H. 125	K01011120ECFI125	E	26,6
WD 1011-150 C FI H. 65	K01011150ECFI65	E	29,5
WD 1011-150 C FI H. 95	K01011150ECFI95	E	31,5
WD 1011-150 C FI H. 125	K01011150ECFI125	E	33,5

Versione/Version Filtrante/Filtering

Accessori [inclusi]/Accessories [included]
Filtro carbone Charcoal filter

Codice/Code
55090006-2

Materiale/Material

- Acciaio Inox AISI 430 Satinato
- Acciaio Inox Verniciato bianco opaco GW [colorazioni personalizzate su richiesta]
- Stainless Steel AISI 430 Satin
- Stainless Steel Painted GW matt white [custom colors on request]

Comandi/Controls Radiocomando 3 velocità+intensiva Remote control 3 speeds+intensive

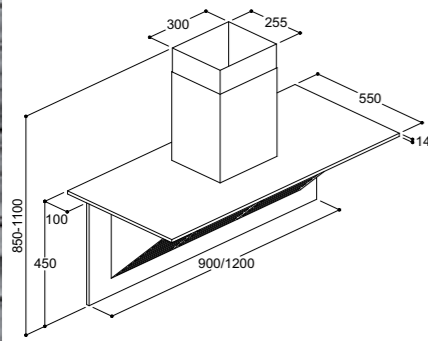
Note tecniche/Technical notes

Portata [m³/h]/Airflow [m³/h] 513
 Pressione [Pa]/Pressure [Pa] 227
 Rumorosità [Lw(dBA)]/Noise level [Lw(dBA)] 61
 Potenza motore [W]/Motor power [W] 2x140
 Illuminazione/Lighting Barra led
 1x20W, 24V [WD 1011-120]
 1x22W, 24V [WD 1011-150]
 Uscita aspirazione [mm]/Duct exit [mm] Ø 150

Led bar



WD 1029I



Modello/Model	Codice/Code	C. Energetica/Energy C.	Netto - Lordo /Net - Gross [kg]
WD 1029-90 I	K901029090EXI	C	28,0-32,0
WD 1029-120 I	K901029120EXI	C	39,0-43,0
WD 1029-90 I C	K901029090ECI	C	28,0-32,0
WD 1029-120 I C	K901029120ECI	C	39,0-43,0

Materiale/Material	• Acciaio Inox AISI 430 Satinato • Acciaio Inox Verniciato [colorazioni personalizzate su richiesta]	• Stainless Steel AISI 430 Satin • Stainless Steel Painted [custom colors on request]
--------------------	--	---

Comandi/Controls	Elettronici 3 velocità+intensiva+ Radiocomando	Electronic 3 speeds+intensive+ Remote control
------------------	---	--

Note tecniche/Technical notes

Portata [m³/h]/Airflow [m³/h]	921
Pressione [Pa]/Pressure [Pa]	519
Rumorosità [Lw(dBA)]/Noise level [Lw(dBA)]	62
Potenza motore [W]/Motor power [W]	275
Illuminazione/Lighting	Barra Led

Versione/Version	Aspirante/Filtrante [opzionale]
Uscita aspirazione [mm]/Duct exit [mm]	Ø 150+riduttore Ø 120

Led Bar

Suction/Filtering [optional]
Ø 150+reducer Ø 120

Accessori [non inclusi]/Accessories [not included]

Kit filtrante/Filtering kit
Filtro carbone/Charcoal filter

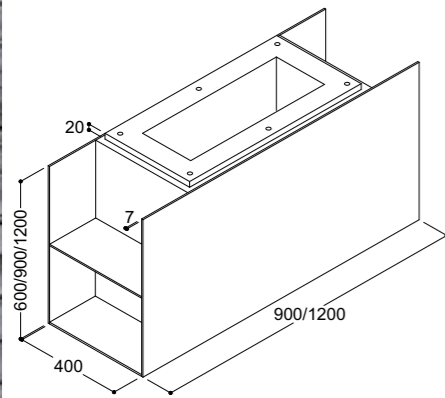
CodiceCode
K901029IKIT
55046757

• Kit filtrante: deflettore, tubo estensibile, fascette metalliche, filtro carbone.
Filtering kit: deflector, extendable hose, clamps metal, charcoal filter.

• Modello compatibile con convogliatori esterni FIM [vedi scheda apposita].
Model suitable for with the external motors FIM [more specific details].

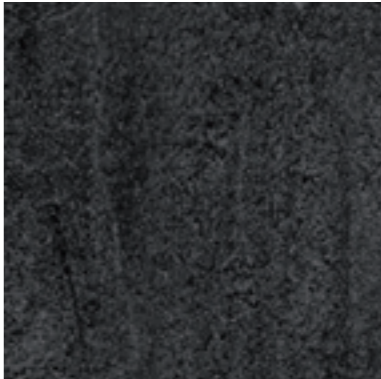
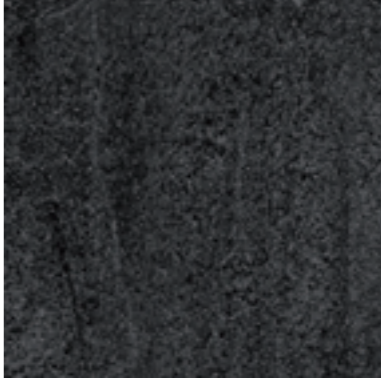


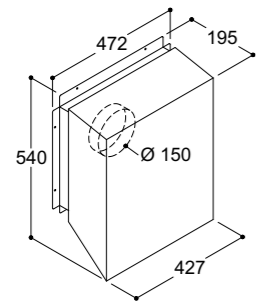
WD 1052I



Modello/Model	Codice/Code	C. Energetica/Energy C.	Netto/Net kg]
WD 1052-90 I H. 60	K901052090EXI60	C	30,8
WD 1052-90 I H. 90	K901052090EXI90	C	38,6
WD 1052-90 I H. 120	K901052090EXI120	C	45,0
WD 1052-120 I H. 60	K901052120EXI60	C	40,0
WD 1052-120 I H. 90	K901052120EXI90	C	50,2
WD 1052-120 I H. 120	K901052120EXI120	C	58,6
WD 1052-90 I C H. 60	K901052090ECI60	C	30,8
WD 1052-90 I C H. 90	K901052090ECI90	C	38,6
WD 1052-90 I C H. 120	K901052090ECI120	C	45,0
WD 1052-120 I C H. 60	K901052120ECI60	C	40,0
WD 1052-120 I C H. 90	K901052120ECI90	C	50,2
WD 1052-120 I C H. 120	K901052120ECI120	C	58,6
Materiale/Material	• Acciaio Inox AISI 430 Satinato • Acciaio Inox Verniciato [colorazioni personalizzate su richiesta]	• Stainless Steel AISI 430 Satin • Stainless Steel Painted [custom colors on request]	
Comandi/Controls	Elettronici 3 velocità+intensiva+ Radiocomando	Electronic 3 speeds+intensive+ Remote control	
Note tecniche/Technical notes			
Portata [m³/h]/Airflow [m³/h]	714		
Pressione [Pa]/Pressure [Pa]	577		
Rumorosità [Lw(dBA)]/Noise level [Lw(dBA)]	66		
Potenza motore [W]/Motor power [W]	275		
Illuminazione/Lighting	Barra Led 1x8W, 24V [WD 1052-90 I] 1x13W, 24V [WD 1052-120 I]	Led Bar	
Versione/Version	Aspirante/Filtrante [opzionale]	Suction/Filtering [optional]	
Uscita aspirazione [mm]/Duct exit [mm]	Ø 150+riduttore Ø 120	Ø 150+reducer Ø 120	
Accessori [non inclusi]/Accessories [not included]		Codice/Code	
Filtro carbone/Charcoal filter		55046757	
• Modello compatibile con convogliatori esterni FIM [vedi scheda apposita]. Model suitable for with the external motors FIM [more specific details].			





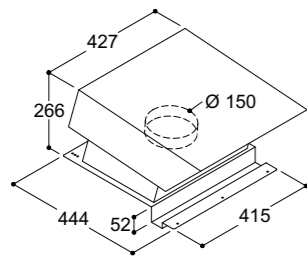


► **Modello/Model**
Parete/Wall
FIM 636

Codice/Code	Netto [kg]/Net [kg]	Lordo [kg]/Gross [kg]
K0636CEVC	9,5	11,5

► **Modello/Model**
Tetto/Roof
FIM 636

Codice/Code	Netto [kg]/Net [kg]	Lordo [kg]/Gross [kg]
K0636CEEC	10,5	12,0



► **Modello/Model**
Tetto Piano/ Flat Roof
FIM 636

Codice/Code	Netto [kg]/Net [kg]	Lordo [kg]/Gross [kg]
K0636CEKIT	20,5	23,0

Materiale/Material Acciaio Inox AISI 304 Satinato Stainless Steel AISI 304 Satin

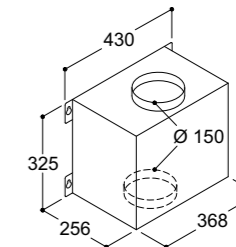
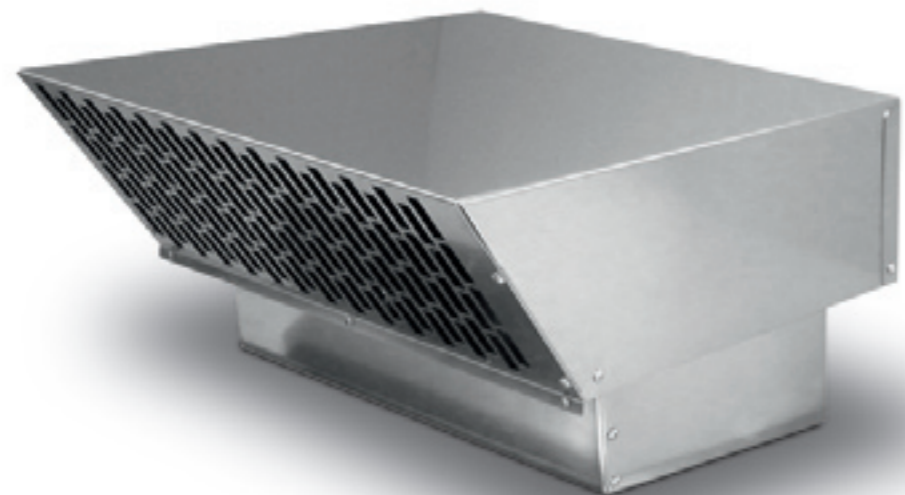
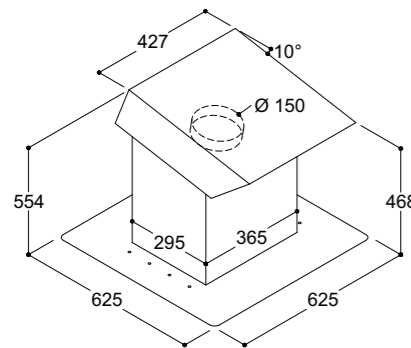
Note tecniche/Technical notes

Portata [m ³ /h]/Airflow [m ³ /h]	1033
Pressione [Pa]/Pressure [Pa]	538
Rumorosità [Lw(dBA)]/Noise level [Lw(dBA)]	74
Potenza motore [W]/Motor power [W]	190

Accessori inclusi/Accessories included
Prolunga cavo L. 5 m/Extension cable L. 5 m

Codice/Code
AK2600055

• Installabile all'esterno dell'abitazione.
Installed outside the house.



Modello/Model
FIM 639

Codice/Code	Netto [kg]/Net [kg]	Lordo [kg]/Gross [kg]
K0639CEICHE	6,9	8,0

Materiale/Material Ferro Verniciato bianco Metal Sheet white

Note tecniche/Technical notes

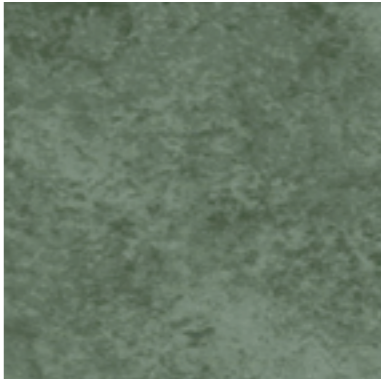
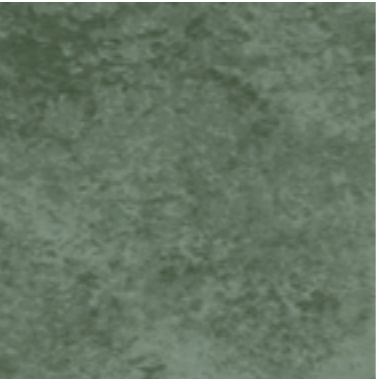
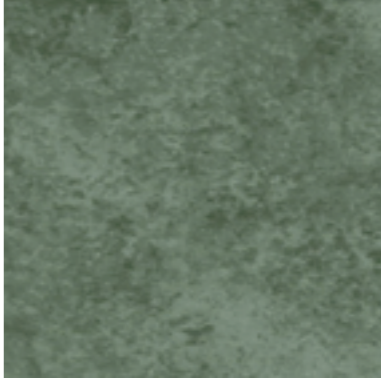
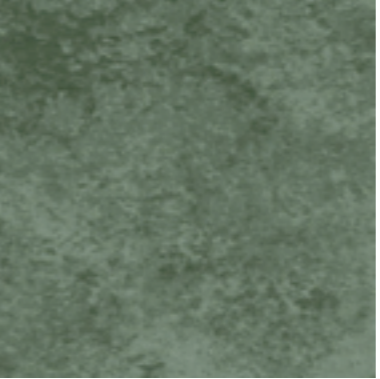
Portata [m ³ /h]/Airflow [m ³ /h]	710
Pressione [Pa]/Pressure [Pa]	598
Rumorosità [Lw(dBA)]/Noise level [Lw(dBA)]	61
Potenza motore [W]/Motor power [W]	275

Accessori inclusi/Accessories included
Prolunga cavo L. 5 m/Extension cable L. 5 m

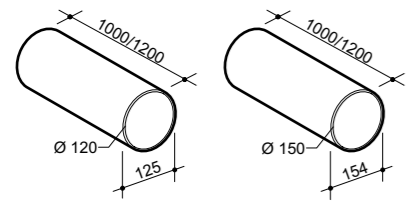
Codice/Code
AK2600055

• Installabile in un vano all'esterno della cucina.
Installed in a compartment outside the kitchen.





Accessori uscita aria Air-duct accessories

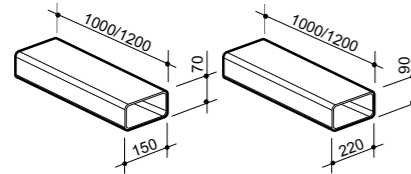


Descrizione/Description

Tubo circolare Ø 125x1000 mm/Circular pipe Ø 125x1000 mm
Tubo circolare Ø 125x1200 mm/Circular pipe Ø 125x1200 mm
Tubo circolare Ø 150x1000 mm/Circular pipe Ø 150x1000 mm
Tubo circolare Ø 150x1200 mm/Circular pipe Ø 150x1200 mm

Codice/Code

06011045
06011046
06011032
06011033

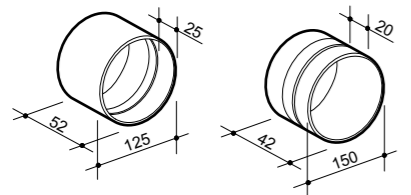


Descrizione/Description

Tubo rettangolare 150x70x1000 mm/Rectangular pipe 150x70x1000 mm
Tubo rettangolare 150x70x1200 mm/Rectangular pipe 150x70x1200 mm
Tubo rettangolare 220x90x1000 mm/Rectangular pipe 220x90x1000 mm
Tubo rettangolare 220x90x1200 mm/Rectangular pipe 220x90x1200 mm

Codice/Code

06011043
06011044
06011030
06011031

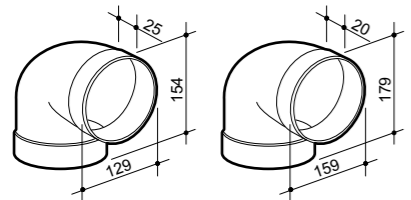


Descrizione/Description

Giunzione circolare Ø 125 mm/Circular junction Ø 125 mm
Giunzione circolare Ø 150 mm/Circular junction Ø 150 mm

Codice/Code

06011047
06011034

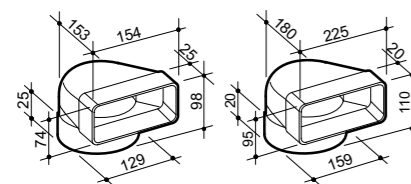


Descrizione/Description

Curva circolare 90° Ø 125 mm/Circular curve 90° Ø 125 mm
Curva circolare 90° Ø 150 mm/Circular curve 90° Ø 150 mm

Codice/Code

06011048
06011035

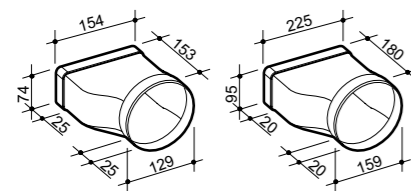


Descrizione/Description

Curva circolare-rettangolare Ø 125-150x70 mm/Circular-rectangular curve Ø 125-150x70 mm
Curva circolare-rettangolare Ø 150-220x90 mm/Circular-rectangular curve Ø 150-220x90 mm

Codice/Code

06011049
06011036

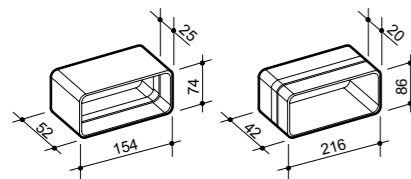


Descrizione/Description

Giunzione circolare-rettangolare Ø 125-150x70 mm/Circular-rectangular junction Ø 125-150x70 mm
Giunzione circolare-rettangolare Ø 150-220x90 mm/Circular-rectangular junction Ø 150-220x90 mm

Codice/Code

06011050
06011037



Descrizione/Description

Giunzione rettangolare 150x70 mm/Rectangular junction 150x70 mm
Giunzione rettangolare 220x90 mm/Rectangular junction 220x90 mm

Codice/Code

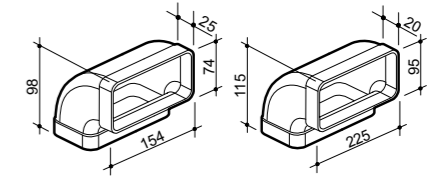
06011051
06011038

Descrizione/Description

Curva rettangolare 90° 150x70 mm verticale/Rectangular curve 90° 150x70 mm vertical
Curva rettangolare 90° 220x90 mm verticale/Rectangular curve 90° 220x90 mm vertical

Codice/Code

06011052
06011039

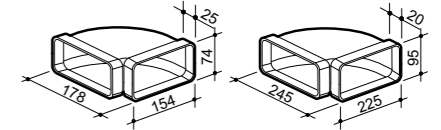


Descrizione/Description

Curva rettangolare 90° 150x70 mm orizzontale/Rectangular curve 90° 150x70 mm horizontal
Curva rettangolare 90° 220x90 mm orizzontale/Rectangular curve 90° 220x90 mm horizontal

Codice/Code

06011053
06011040

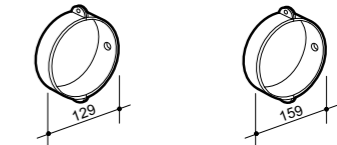


Descrizione/Description

2 staffe fermatubo circolari Ø 125 mm/2 circular brackets to fix Ø 125 mm
2 staffe fermatubo circolari Ø 150 mm/2 circular brackets to fix Ø 150 mm

Codice/Code

06011055
06011042

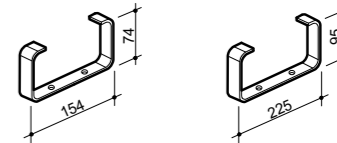


Descrizione/Description

2 staffe fermatubo rettangolari 150x70 mm/2 rectangular brackets to fix 150x70 mm
2 staffe fermatubo rettangolari 220x90 mm/2 rectangular brackets to fix 220x90 mm

Codice/Code

06011054
06011041



Esempio di montaggio Mounting Example



In una continua prospettiva di miglioramento dei propri prodotti, la Sil Fim si riserva il diritto di apportare modifiche anche senza preavviso.

In a continuous process of product improvement, Sil Fim reserves the right to make changes without notice.

Grafica e Rendering: Boccapianola design & service
www.designink.it

05/2015

Sil Fim: 06220006 0515



SIL FIM srl
Via Fontedamo, 26
60035 Jesi (AN) ITALY
Tel. +39 0731 61591
Fax +39 0731 606107
informa@fimjesi.com
www.fimweb.it



