

CAPPE D'ARREDO

FIM
WD



Azienda Company

Nell'anno 2009 in una logica di espansione industriale è sorta la **SIL FIM srl** frutto dell'accorpamento di Silc spa, azienda fondata nel 1968 e oggi leader nel settore delle macchine da stiro industriali, e Fim srl fondata nel 1985 per produrre cappe aspiranti, rivestimenti per frigo ed accessori d'arredo.

L'accorpamento delle due Aziende ha portato vantaggi sia a livello gestionale che produttivo, nella realizzazione delle due linee di cappe aspiranti con il marchio **FIM** e **WD**.

Le cappe a marchio **FIM** vengono realizzate su disegno dei clienti, mentre il marchio **WD** è destinato ai prodotti ideati e realizzati dalla Sil Fim e proposti ai produttori di mobili da cucina.

With the aim of an industrial expansion the **SIL FIM srl** was founded in 2009 as the merging of the Silc spa (a company founded in 1968 and still nowadays leader in the field of industrial ironing machines) and Fim srl (founded in 1985 to produce cooker hoods, cladding for refrigerators and design accessories).

The merging of the 2 companies lead to advantages both in the organization and in the production and also it meant the creation of 2 lines of cooker hoods branded **FIM** and **WD**.

The cooker hoods branded **FIM** are customized products, while the **WD** is a brand used for products conceived and prepared by Sil Fim to be shown to the best producers of kitchen appliances.

Struttura Structure

Le unità produttive site nella regione Marche in Jesi e Castelfidardo si estendono su un'area coperta di oltre 20.000 mq; sono direttamente collegate agli uffici tecnici, vero cuore dell'azienda per ricerca, sviluppo e messa a punto dei nuovi modelli.

Nelle nostre officine siamo in grado di realizzare prodotti trattando diversi materiali tra cui: acciaio inox, rame ed alluminio; tutte le fasi di lavorazione vengono eseguite internamente con un costante controllo nei processi produttivi.

The production sites in the region Marche are located in Jesi and Castelfidardo and cover both an area of 20.000 sm. They are directly linked to the technical departments which are the core part of the company for research, development and finalizing of the new models.

In our factories we are able to produce products working with different materials among which: s/steel, copper, aluminium.

All the productions phases are made inside the factory with a constant monitoring of the production processes.

Competenze Skills

Grazie all'elevata qualità dei prodotti ed all'ampia gamma proposta, Sil Fim vanta una posizione di assoluto prestigio sul mercato nazionale ed internazionale. La missione è da sempre la stessa, anticipare le esigenze dei mercati garantendo qualità e assoluta sicurezza. Una particolare attenzione al design e all'innovazione tecnologica legate all'esperienza e alla capacità dei suoi tecnici e manager, consente di porsi come riferimento per chi ama il Made in Italy conosciuto ed apprezzato in tutto il mondo per idee, contenuti ed immagine.

Thanks to the high quality of the products and to the wide programme we have, Sil Fim is proud to have a position of absolute high level on the National and International markets.

The mission is always the same, anticipate the needs of the markets guaranteeing quality and the absolute security. A particular attention to design, to the technological innovation linked to the experience and capacities of his technicians and managers, allows Sil Fim to be a reference point for those in love with Made in Italy which is known and appreciated in all the world for its ideas, contents and images.

Tecnica Technique

Le nostre cappe Our hoods

Le cappe prodotte dalla Sil Fim sono curate nei minimi particolari partendo dalla progettazione fino all'ultima fase della loro realizzazione, impiegando materiali e componentistica di prima qualità.

Sono conformi alla Direttiva di Compatibilità Elettromagnetica (2004/108/CE) ed alla Direttiva Bassa Tensione (2006/95/CE).

Le prestazioni dei prodotti dichiarate su questo catalogo sono misurate secondo tecniche attuali e rigorose, i valori sono riportati nelle schede tecniche di ciascun prodotto sotto le voci: PORTATA (m³/h), PRESSIONE (Pa), RUMOROSITA' Lw(dBA), POTENZA MOTORE (W).

Le cappe aspiranti sono provviste dell'autocertificazione CE del produttore che attesta l'osservanza delle norme di prodotto internazionali vigenti ed hanno la garanzia di 2 anni come previsto dalle normative europee.

Le cappe aspiranti sono provviste dell'autocertificazione CE del produttore che attesta l'osservanza delle norme di prodotto internazionali vigenti ed hanno la garanzia di 2 anni come previsto dalle normative europee.

Sil Fim takes care of the smallest details of its cooker hoods starting from the project to the final execution with the use of first quality materials and components.

The cooker hoods comply with the with EMC Directive (2004/108/CE) and Low Tension Directive (2006/95/CE).

The performances of the products declared in this catalogue are measured according to strict and actual techniques, the corresponding values are reported in the technical sheet of each product under the corresponding part: AIRFLOW (m³/h), PRESSUREE (Pa), NOISE LEVEL Lw(dBA), MOTOR POWER (W).

The cooker hoods have the CE selfdeclaration of the manufacturer that is certifying that the cooker hoods comply with the valid International Norms for the product and have 2 years guarantee as foreseen by the European regulations.

Le cappe aspiranti sono provviste dell'autocertificazione CE del produttore che attesta l'osservanza delle norme di prodotto internazionali vigenti ed hanno la garanzia di 2 anni come previsto dalle normative europee.

Le cappe aspiranti sono provviste dell'autocertificazione CE del produttore che attesta l'osservanza delle norme di prodotto internazionali vigenti ed hanno la garanzia di 2 anni come previsto dalle normative europee.

Le cappe aspiranti sono provviste dell'autocertificazione CE del produttore che attesta l'osservanza delle norme di prodotto internazionali vigenti ed hanno la garanzia di 2 anni come previsto dalle normative europee.

Le cappe aspiranti sono provviste dell'autocertificazione CE del produttore che attesta l'osservanza delle norme di prodotto internazionali vigenti ed hanno la garanzia di 2 anni come previsto dalle normative europee.

Qualità Quality

La proprietà della Sil Fim srl ha stabilito di basare la gestione aziendale su un Sistema di Gestione per la Qualità ed Ambiente, conforme ai principi delle Norme UNI EN ISO 9001:2008 e UN EN ISO 14001:2004. Tale sistema si concretizza in azioni organizzative e tecniche applicate a tutti i settori aziendali, volte ad ottenere la piena soddisfazione dei propri clienti ed il miglioramento continuo dei propri prodotti nel rispetto delle risorse ambientali.

La Sil Fim ha al suo interno un laboratorio prove di oltre 500 m2 che, grazie all'accreditamento da parte della NEMKO secondo la Norma

ISO 17025 "Requisiti generali per la competenza dei laboratori di prova e di taratura", può eseguire in autonomia prove propedeutiche alla certificazione di prodotto, nel rispetto dei requisiti internazionali di Sicurezza Elettrica e Compatibilità Elettromagnetica. Il laboratorio è in grado di effettuare test richiesti per le marcature NEMKO, cULus, Ghost e per tutti i principali marchi di qualità internazionali.

Nella realizzazione e verifica dei prodotti vengono effettuate anche prove prestazionali volte a migliorare i prodotti prendendo in considerazione il rumore acustico, le vibrazioni, la capacità di aspirazione dei vapori, l'efficacia della illuminazione, la capacità di intercettare i grassi contenuti nei vapori di cottura e la capacità di assorbire gli odori ed i fumi nel caso di utilizzo del prodotto come cappa filtrante.

Le cappe aspiranti sono provviste dell'autocertificazione CE del produttore che attesta l'osservanza delle norme di prodotto internazionali vigenti ed hanno la garanzia di 2 anni come previsto dalle normative europee.

The owner of Sil Fim srl decided to base the handling of the company on a QUALITY SYSTEM FOR PRODUCTION and ENVIRONMENT compliant with the following norms: UNI EN ISO 9001:2008 and UN EN ISO 14001:2004.

This system in based on organization and technical actions applied to all departments of the company, these actions are meant to get the full satisfaction of the customers and the continuous improvement of the products taking the ambience/environment into the highest consideration.

Sil Fim has an internal laboratory of more than 500 sm, this laboratory is officially recognized by NEMKO according to the Norm ISO 17025: "General Standards concerning testing and calibration facilities", and it can carry out in an indipendent way all tests necessary to obtain the approval marks on the products, according to the International Standards of Electric Security and Electromagnetic Compatibility.

The laboratory is able to do all the tests for the NEMKO, cULus, Ghost Approvals and for all the Main International Quality Approvals.

During the development and verifications of the products, the laboratory is also used to perform performances tests with the aim to improve the products as far as acoustic noise, vibrations, air delivery, lighting efficiency, grease absorption, odour reduction is concerned.

Le cappe aspiranti sono provviste dell'autocertificazione CE del produttore che attesta l'osservanza delle norme di prodotto internazionali vigenti ed hanno la garanzia di 2 anni come previsto dalle normative europee.

Le cappe aspiranti sono provviste dell'autocertificazione CE del produttore che attesta l'osservanza delle norme di prodotto internazionali vigenti ed hanno la garanzia di 2 anni come previsto dalle normative europee.

Le cappe aspiranti sono provviste dell'autocertificazione CE del produttore che attesta l'osservanza delle norme di prodotto internazionali vigenti ed hanno la garanzia di 2 anni come previsto dalle normative europee.

Le cappe aspiranti sono provviste dell'autocertificazione CE del produttore che attesta l'osservanza delle norme di prodotto internazionali vigenti ed hanno la garanzia di 2 anni come previsto dalle normative europee.

Le cappe aspiranti sono provviste dell'autocertificazione CE del produttore che attesta l'osservanza delle norme di prodotto internazionali vigenti ed hanno la garanzia di 2 anni come previsto dalle normative europee.

Le cappe aspiranti sono provviste dell'autocertificazione CE del produttore che attesta l'osservanza delle norme di prodotto internazionali vigenti ed hanno la garanzia di 2 anni come previsto dalle normative europee.

Le cappe aspiranti sono provviste dell'autocertificazione CE del produttore che attesta l'osservanza delle norme di prodotto internazionali vigenti ed hanno la garanzia di 2 anni come previsto dalle normative europee.

Le cappe aspiranti sono provviste dell'autocertificazione CE del produttore che attesta l'osservanza delle norme di prodotto internazionali vigenti ed hanno la garanzia di 2 anni come previsto dalle normative europee.

Le cappe aspiranti sono provviste dell'autocertificazione CE del produttore che attesta l'osservanza delle norme di prodotto internazionali vigenti ed hanno la garanzia di 2 anni come previsto dalle normative europee.

Le cappe aspiranti sono provviste dell'autocertificazione CE del produttore che attesta l'osservanza delle norme di prodotto internazionali vigenti ed hanno la garanzia di 2 anni come previsto dalle normative europee.

Le cappe aspiranti sono provviste dell'autocertificazione CE del produttore che attesta l'osservanza delle norme di prodotto internazionali vigenti ed hanno la garanzia di 2 anni come previsto dalle normative europee.

Le cappe aspiranti sono provviste dell'autocertificazione CE del produttore che attesta l'osservanza delle norme di prodotto internazionali vigenti ed hanno la garanzia di 2 anni come previsto dalle normative europee.

Le cappe aspiranti sono provviste dell'autocertificazione CE del produttore che attesta l'osservanza delle norme di prodotto internazionali vigenti ed hanno la garanzia di 2 anni come previsto dalle normative europee.

Le cappe aspiranti sono provviste dell'autocertificazione CE del produttore che attesta l'osservanza delle norme di prodotto internazionali vigenti ed hanno la garanzia di 2 anni come previsto dalle normative europee.

Le cappe aspiranti sono provviste dell'autocertificazione CE del produttore che attesta l'osservanza delle norme di prodotto internazionali vigenti ed hanno la garanzia di 2 anni come previsto dalle normative europee.

Le cappe aspiranti sono provviste dell'autocertificazione CE del produttore che attesta l'osservanza delle norme di prodotto internazionali vigenti ed hanno la garanzia di 2 anni come previsto dalle normative europee.

Le cappe aspiranti sono provviste dell'autocertificazione CE del produttore che attesta l'osservanza delle norme di prodotto internazionali vigenti ed hanno la garanzia di 2 anni come previsto dalle normative europee.

Le cappe aspiranti sono provviste dell'autocertificazione CE del produttore che attesta l'osservanza delle norme di prodotto internazionali vigenti ed hanno la garanzia di 2 anni come previsto dalle normative europee.

Le cappe aspiranti sono provviste dell'autocertificazione CE del produttore che attesta l'osservanza delle norme di prodotto internazionali vigenti ed hanno la garanzia di 2 anni come previsto dalle normative europee.

Le cappe aspiranti sono provviste dell'autocertificazione CE del produttore che attesta l'osservanza delle norme di prodotto internazionali vigenti ed hanno la garanzia di 2 anni come previsto dalle normative europee.

Le cappe aspiranti sono provviste dell'autocertificazione CE del produttore che attesta l'osservanza delle norme di prodotto internazionali vigenti ed hanno la garanzia di 2 anni come previsto dalle normative europee.

Le cappe aspiranti sono provviste dell'autocertificazione CE del produttore che attesta l'osservanza delle norme di prodotto internazionali vigenti ed hanno la garanzia di 2 anni come previsto dalle normative europee.

Le cappe aspiranti sono provviste dell'autocertificazione CE del produttore che attesta l'osservanza delle norme di prodotto internazionali vigenti ed hanno la garanzia di 2 anni come previsto dalle normative europee.

Le cappe aspiranti sono provviste dell'autocertificazione CE del produttore che attesta l'osservanza delle norme di prodotto internazionali vigenti ed hanno la garanzia di 2 anni come previsto dalle normative europee.

Le cappe aspiranti sono provviste dell'autocertificazione CE del produttore che attesta l'osservanza delle norme di prodotto internazionali vigenti ed hanno la garanzia di 2 anni come previsto dalle normative europee.

Le cappe aspiranti sono provviste dell'autocertificazione CE del produttore che attesta l'osservanza delle norme di prodotto internazionali vigenti ed hanno la garanzia di 2 anni come previsto dalle normative europee.

Le cappe aspiranti sono provviste dell'autocertificazione CE del produttore che attesta l'osservanza delle norme di prodotto internazionali vigenti ed hanno la garanzia di 2 anni come previsto dalle normative europee.

Le cappe aspiranti sono provviste dell'autocertificazione CE del produttore che attesta l'osservanza delle norme di prodotto internazionali vigenti ed hanno la garanzia di 2 anni come previsto dalle normative europee.

Le cappe aspiranti sono provviste dell'autocertificazione CE del produttore che attesta l'osservanza delle norme di prodotto internazionali vigenti ed hanno la garanzia di 2 anni come previsto dalle normative europee.

Le cappe aspiranti sono provviste dell'autocertificazione CE del produttore che attesta l'osservanza delle norme di prodotto internazionali vigenti ed hanno la garanzia di 2 anni come previsto dalle normative europee.

Le cappe aspiranti sono provviste dell'autocertificazione CE del produttore che attesta l'osservanza delle norme di prodotto internazionali vigenti ed hanno la garanzia di 2 anni come previsto dalle normative europee.

Le cappe aspiranti sono provviste dell'autocertificazione CE del produttore che attesta l'osservanza delle norme di prodotto internazionali vigenti ed hanno la garanzia di 2 anni come previsto dalle normative europee.

Le cappe aspiranti sono provviste dell'autocertificazione CE del produttore che attesta l'osservanza delle norme di prodotto internazionali vigenti ed hanno la garanzia di 2 anni come previsto dalle normative europee.

Le cappe aspiranti sono provviste dell'autocertificazione CE del produttore che attesta l'osservanza delle norme di prodotto internazionali vigenti ed hanno la garanzia di 2 anni come previsto dalle normative europee.

Le cappe aspiranti sono provviste dell'autocertificazione CE del produttore che attesta l'osservanza delle norme di prodotto internazionali vigenti ed hanno la garanzia di 2 anni come previsto dalle normative europee.

Scegliere la cappa Choose your cooker hood

Nello scegliere una cappa aspirante per la propria cucina, al di là dell'aspetto estetico, l'elemento determinante è rappresentato dalla portata d'aria, cioè dalla quantità d'aria aspirata dall'elettrodomestico in un'ora (m³/h).

Il sistema di calcolo più corretto viene di seguito riportato: superficie della cucina per l'altezza dal pavimento al soffitto per 10, dove il 10 è un coefficiente che rappresenta il numero dei ricambi d'aria che in un'ora la cappa deve effettuare per assicurare una corretta aerazione.

Esempio: se la cucina misura 4,3 m per 3,8 m e l'altezza dal pavimento al soffitto è pari a 2,7 m il calcolo da fare è il seguente:

4,3 x 3,8 x 2,7 x 10 = 441 m³/h

Quindi per assicurare un buon ricambio d'aria la cappa dovrà aspirare 441 m³/h.

When you have to choose a cooker hood for your kitchen, apart from the way it looks, the air delivery is the most important component for your choice. The air delivery is the quantity of air that your appliance is taking each hour (m³/h).

The best way to calculate this is given as follows: surface of the kitchen x height from the floor to the ceiling x10, where 10 is a coefficient representing the number of air-exchanges that the cooker hood must do each hour to assure a correct ventilation.

Example: if the kitchen is 4,3 m x 3,8 m and the height from the floor to the ceiling is 2,7 m, then you can calculate as follows:

4,3 x 3,8 x 2,7 x 10 = 441 m³/h

So your hood, in order to assure a good air exchange, must have a suction capacity of 441 m³/h.

Le cappe aspiranti sono provviste dell'autocertificazione CE del produttore che attesta l'osservanza delle norme di prodotto internazionali vigenti ed hanno la garanzia di 2 anni come previsto dalle normative europee.

Le cappe aspiranti sono provviste dell'autocertificazione CE del produttore che attesta l'osservanza delle norme di prodotto internazionali vigenti ed hanno la garanzia di 2 anni come previsto dalle normative europee.

Le cappe aspiranti sono provviste dell'autocertificazione CE del produttore che attesta l'osservanza delle norme di prodotto internazionali vigenti ed hanno la garanzia di 2 anni come previsto dalle normative europee.

Le cappe aspiranti sono provviste dell'autocertificazione CE del produttore che attesta l'osservanza delle norme di prodotto internazionali vigenti ed hanno la garanzia di 2 anni come previsto dalle normative europee.

Le cappe aspiranti sono provviste dell'autocertificazione CE del produttore che attesta l'osservanza delle norme di prodotto internazionali vigenti ed hanno la garanzia di 2 anni come previsto dalle normative europee.

Le cappe aspiranti sono provviste dell'autocertificazione CE del produttore che attesta l'osservanza delle norme di prodotto internazionali vigenti ed hanno la garanzia di 2 anni come previsto dalle normative europee.

Le cappe aspiranti sono provviste dell'autocertificazione CE del produttore che attesta l'osservanza delle norme di prodotto internazionali vigenti ed hanno la garanzia di 2 anni come previsto dalle normative europee.

Le cappe aspiranti sono provviste dell'autocertificazione CE del produttore che attesta l'osservanza delle norme di prodotto internazionali vigenti ed hanno la garanzia di 2 anni come previsto dalle normative europee.

Le cappe aspiranti sono provviste dell'autocertificazione CE del produttore che attesta l'osservanza delle norme di prodotto internazionali vigenti ed hanno la garanzia di 2 anni come previsto dalle normative europee.

Le cappe aspiranti sono provviste dell'autocertificazione CE del produttore che attesta l'osservanza delle norme di prodotto internazionali vigenti ed hanno la garanzia di 2 anni come previsto dalle normative europee.

Le cappe aspiranti sono provviste dell'autocertificazione CE del produttore che attesta l'osservanza delle norme di prodotto internazionali vigenti ed hanno la garanzia di 2 anni come previsto dalle normative europee.

Le cappe aspiranti sono provviste dell'autocertificazione CE del produttore che attesta l'osservanza delle norme di prodotto internazionali vigenti ed hanno la garanzia di 2 anni come previsto dalle normative europee.

Le cappe aspiranti sono provviste dell'autocertificazione CE del produttore che attesta l'osservanza delle norme di prodotto internazionali vigenti ed hanno la garanzia di 2 anni come previsto dalle normative europee.

Le cappe aspiranti sono provviste dell'autocertificazione CE del produttore che attesta l'osservanza delle norme di prodotto internazionali vigenti ed hanno la garanzia di 2 anni come previsto dalle normative europee.

Le cappe aspiranti sono provviste dell'autocertificazione CE del produttore che attesta l'osservanza delle norme di prodotto internazionali vigenti ed hanno la garanzia di 2 anni come previsto dalle normative europee.

Le cappe aspiranti sono provviste dell'autocertificazione CE del produttore che attesta l'osservanza delle norme di prodotto internazionali vigenti ed hanno la garanzia di 2 anni come previsto dalle normative europee.

Le cappe aspiranti sono provviste dell'autocertificazione CE del produttore che attesta l'osservanza delle norme di prodotto internazionali vigenti ed hanno la garanzia di 2 anni come previsto dalle normative europee.

Le cappe aspiranti sono provviste dell'autocertificazione CE del produttore che attesta l'osservanza delle norme di prodotto internazionali vigenti ed hanno la garanzia di 2 anni come previsto dalle normative europee.

Le cappe aspiranti sono provviste dell'autocertificazione CE del produttore che attesta l'osservanza delle norme di prodotto internazionali vigenti ed hanno la garanzia di 2 anni come previsto dalle normative europee.

Le cappe aspiranti sono provviste dell'autocertificazione CE del produttore che attesta l'osservanza delle norme di prodotto internazionali vigenti ed hanno la garanzia di 2 anni come previsto dalle normative europee.

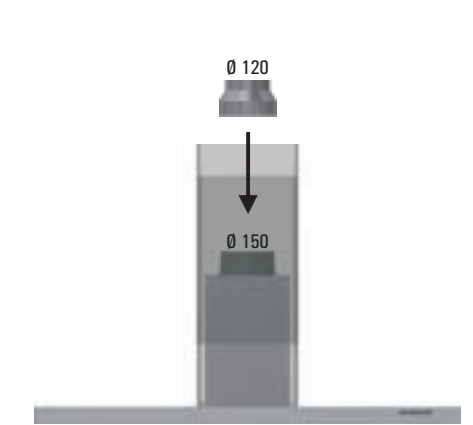
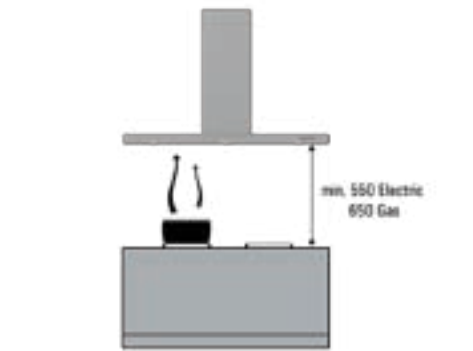
Le cappe aspiranti sono provviste dell'autocertificazione CE del produttore che attesta l'osservanza delle norme di prodotto internazionali vigenti ed hanno la garanzia di 2 anni come previsto dalle normative europee.

Le cappe aspiranti sono provviste dell'autocertificazione CE del produttore che attesta l'osservanza delle norme di prodotto internazionali vigenti ed hanno la garanzia di 2 anni come previsto dalle normative europee.

Le cappe aspiranti sono provviste dell'autocertificazione CE del produttore che attesta l'osservanza delle norme di prodotto internazionali vigenti ed hanno la garanzia di 2 anni come previsto dalle normative europee.

Le cappe aspiranti sono provviste dell'autocertificazione CE del produttore che attesta l'osservanza delle norme di prodotto internazionali vigenti ed hanno la garanzia di 2 anni come previsto dalle normative europee.

Le cappe aspiranti sono provviste dell'autocertificazione CE del produttore che attesta l'osservanza delle norme di prodotto internazionali vigenti ed hanno la garanzia di 2 anni come previsto dalle normative europee.



Questo simbolo è presente nei modelli in cui è possibile installare la cappa a distanze inferiori a quelle sopra indicate come riportato nel manuale allegato al prodotto.

This symbol is present in models where it is possible to mount the hood at lower distances then the above, as shown in the manual attached to the product.

Aspirazione perimetrale Perimetral Aspiration



Il sistema di aspirazione denominato perimetrale convoglia i fumi lateralmente a dei pannelli estetici consentendo di migliorare il design del prodotto, diminuire la rumorosità della cappa, aumentare la captazione dei fumi e semplificare le operazioni di pulizia del prodotto.

This is a system called perimetral aspiration which conveys the fumes on the sides of the panels, allowing to have a nicer design, to reduce the noise of the hood, to increase the capturing of the fumes and to simplify the cleaning operations of the products.

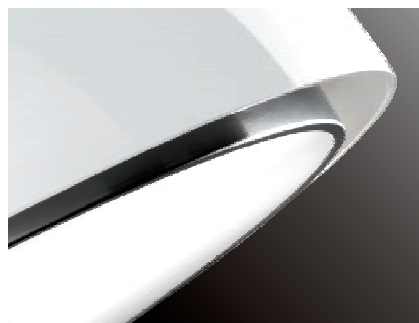
Convogliatori Motors



I convogliatori tangenziali utilizzati sono caratterizzati da un basso livello di rumorosità, elevata portata e pressione, pertanto minimizzano le tipiche perdite di carico dovute alla condotta di evacuazione. Vengono forniti di serie con il riduttore di diametro ed i motori sono dotati di termoprotettore che interrompe momentaneamente il funzionamento in caso del raggiungimento di alte temperature. Vengono utilizzate diverse tipologie di convogliatori a seconda della geometria del prodotto, delle prestazioni richieste e del mercato di destinazione.

The used tangential motors are with low noise level, and with high air delivery and pressure, consequently we have the possibility to optimize the typical losses due to the duct. Sil Fim is delivering the motor standard with reducer and the motors are equipped with thermoprotector which interrupts the functions of the motor in case high temperatures are reached. We use different kinds of motors according to the shape of the product, to the requested performances and to the final market of destination.

Illuminazione Lighting



Vengono utilizzati diverse tipologie di illuminazione.

Lampade alogene: colore luce calda, bassissima tensione.

Lampade fluorescenti: colore luce bianca, alta efficienza energetica ed uniformità di illuminazione.

Lampade led: colore luce bianca, alta efficienza energetica, bassi consumi, basse temperature di esercizio, massima affidabilità nel tempo e bassissima tensione.

We use different kinds of lights.

Halogen lamps: warm light colour, low tension

Fluorescent lamps: white light colour, high efficiency and lighting uniformity.

Led lamps: white light colour, high energy efficiency, low watt, low temperature, highest reliability in time and lowest tension.

Versione Version



La maggior parte dei modelli sono utilizzabili nelle due versioni: **aspirante o filtrante**.

La **cappa aspirante** ha il compito di prelevare l'aria contenente grassi, fumi ed odori scaricandola verso l'esterno dell'abitazione.

La **cappa filtrante** depura l'aria contenente grassi, fumi ed odori attraverso filtri a carboni attivi e la reimmette nell'ambiente.

Solo nel caso in cui non sia possibile utilizzare la cappa nella modalità aspirante è possibile renderla filtrante mediante l'utilizzo del kit filtrante contenente deflettore e filtro carbone. Si raccomanda di osservare sempre le normative nazionali vigenti.

I filtri metallici antigrasso trattengono i componenti grassi dei vapori di cottura; possono essere lavati a mano od in lavastoviglie.

I filtri carbone permettono di assorbire i fumi e gli odori e vanno periodicamente sostituiti o rigenerati in funzione della tipologia dei carboni utilizzati.

Il deflettore aiuta a convogliare l'aria aspirata dal motore all'esterno della cappa reintroducendola nell'ambiente.

Most of the models can be used in the 2 versions: **suction use and filtering use**.

The **suction hood** use must extract air with grease, fumes and vapours from the inside environment and then must expel them outside.

A **filtering hood** purifies the air with grease, fumes and vapours by means of carbon filters and then emits the purified air into the same environment.

Only when it is not possible to use the hood in the suction use, then it is possible to make the hood filtering with a filtering kit composed of deflector and carbon filter. We recommend to always take care of the national valid norms.

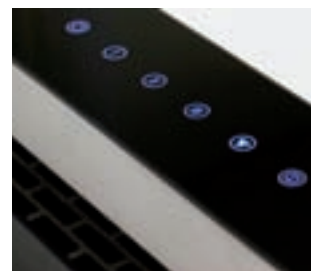
The metallic grease filters take any grease normally emitted in coking fumes, they can be hand washed or washed in dish-washer.

The carbon filters allow to retain the odours of the kitchen fumes and they must be replaced or regenerated periodically according to the type of the carbon used.

Deflector helps to convey the air taken from motor to the outside of the hood, bringing this back into the same environment.

Comandi Controls

La Sil Fim utilizza per le proprie cappe aspiranti diverse tipologie di comandi, da quelli meccanici a quelli elettronici che consentono operazioni automatizzate. Sil Fim is using for its own hoods some different types of controls, from the mechanical ones to the electronic ones which allow automatic operations.



Indicazione stato Showing the operation

Segnala lo stato di aspirazione della cappa mediante indicatore luminoso e/o acustico.

The hood is showing the working state by means of a lighting or acoustic signal.



Aspirazione intensiva Intensive Speed

Attiva il motore alla massima potenza di aspirazione per un determinato tempo e poi ne riduce automaticamente la velocità. Tale funzione è utile nelle fasi di cottura dove si generano notevoli quantità di fumi.

It activates the motor at the highest speed for a certain period of time, and then it automatically reduces the speed. This function is useful in the cooking phases where you generate a lot of fumes.



Timer di spegnimento automatico Timer for switching off

Terminata la cottura consente di far funzionare l'aspirazione della cappa per un tempo sufficiente a smaltire completamente i fumi e gli odori residui. Trascorso tale intervallo l'aspirazione della cappa si arresta automaticamente.

When you have finished the cooking, this function allows to have the hood working for a certain period of time to complete eliminate the fumes and the remained odours.



Funzione ricambio aria Interval function (air Exchange)

Consente di programmare l'avvio della ventilazione in modo automatico e periodico nel corso della giornata. Tale funzione è utile per garantire un ricambio d'aria continuo. La funzione si disinserisce automaticamente con il normale utilizzo della cappa.

This function allows to plan the start of the aspiration in automatic way during the day. This function is useful to guarantee a continuous air exchange. You exclude the function in an automatic way with the normal use of the cooker hood.



Segnalazione manutenzione filtri Saturation indicator of the filters

Il comando avvisa automaticamente quando è necessario fare la manutenzione prevista dei filtri antigrasso e carbone nel caso di utilizzo della cappa in modalità filtrante.

The controls is giving automatic advice when it is necessary to do maintenance both of the carbon and the grease filters.



Avvio automatico con movimentazione Automatic start with movement

Nelle cappe con parti mobili l'avvio e lo spegnimento dell'aspirazione può essere fatto automaticamente aprendo e chiudendo uno sportello o estraendo un frontalino a seconda della tipologia di cappa. Sono comunque abilitate tutte le funzioni del comando.

In the hoods with moving parts, the switching on and off of the aspiration can be done in an automatic way opening or closing a small door or taking away a front part according to the type of cooker hood.



Funzionamento automatico Automatic function

Per aumentare il confort degli utilizzatori, la cappa è dotata di un automatismo che regola in modo automatico la velocità della ventola in funzione dell'intensità dei fuochi utilizzati. Sono comunque abilitate le funzioni del comando. L'automatismo è disinseribile.

To increase the confort of the end users, the hood is equipped with an automatic device that is setting in an automatic way the speed of the motor according to the intensity of the fires. All the other functions are still possible.



Controllo remoto Remote control

Consente di attivare a distanza tutte le funzioni della cappa. E' fornito di serie su alcuni modelli e su altri può essere acquistato separatamente.

It allows to activate all the functions at distance. On some models it is delivered with the hoods, on other models it can be purchased separately.



Downdraft Downdraft



Cappe a controsoffitto False ceiling hood



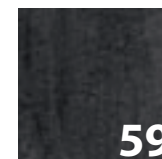
Cappe ad incasso Built-in hood



Cappe a parete Wall hood



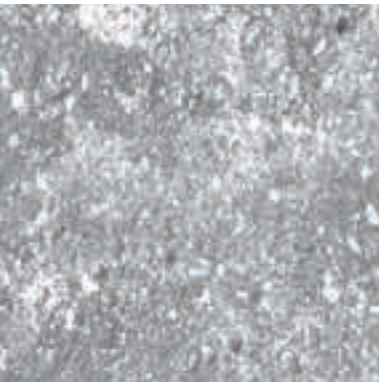
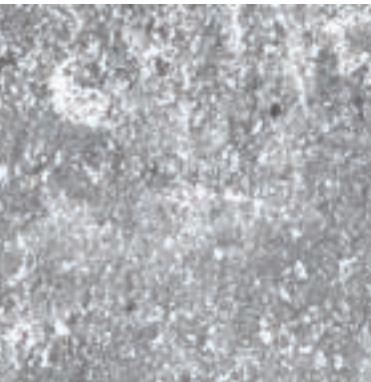
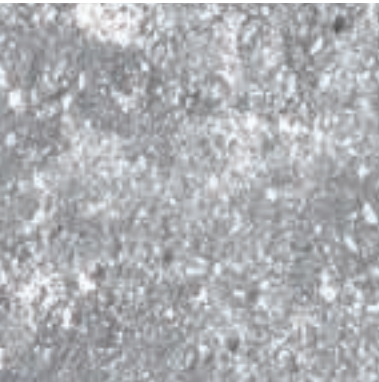
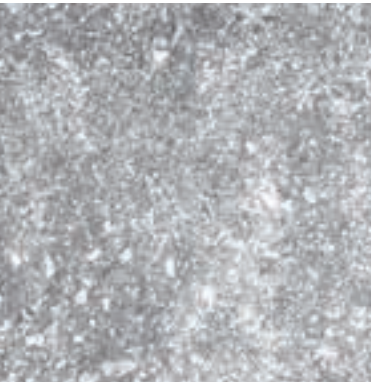
Cappe ad isola Island hood

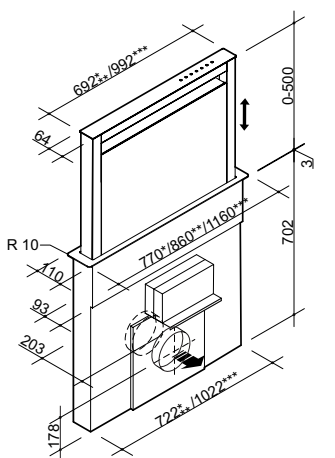
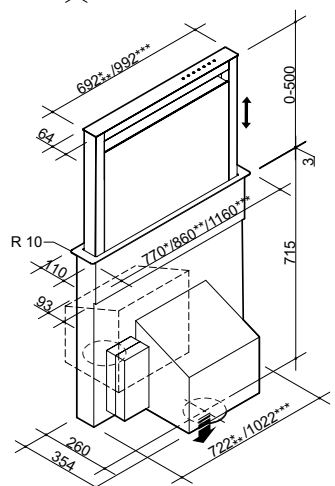
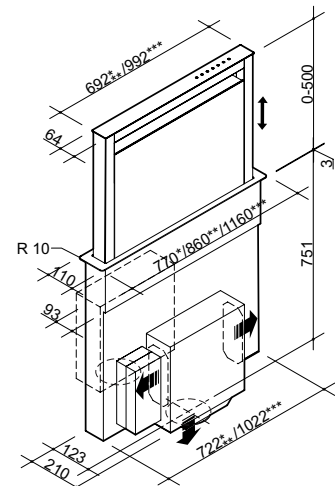


Motori esterni External motors

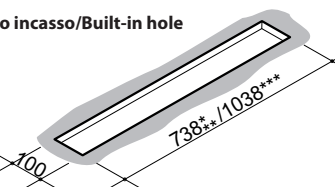


Accessori di uscita aria Air-duct accessories





Foro incasso/Built-in hole



Modello/Model	Codice/Code	Netto [kg]/Net [kg]	Lordo [kg]/Gross [kg]
WD 41-80 P11	K0041080EX11A	41,5	58,5
WD 41-90 P11	K0041090EX11A	41,5	58,5
WD 41-120 P11	K0041120EX11A	44,5	65,5
WD 41-80 P11 Inox	K0041080EXX11	41,5	58,5
WD 41-90 P11 Inox	K0041090EXX11	41,5	58,5
WD 41-120 P11 Inox	K0041120EXX11	44,5	65,5

Note tecniche/Technical notes

Portata [m³/h]/Airflow [m³/h]	800
Pressione [Pa]/Pressure [Pa]	600
Rumorosità [Lw(dBA)]/Noise level [Lw(dBA)]	67
Potenza motore [W]/Motor power [W]	145
Versione/Version	Aspirante/Filtrante [opzionale]
Uscita aspirazione [mm]/Duct exit [mm]	Ø 150+220x90 [opzionale]

Modello/Model	Codice/Code	Netto [kg]/Net [kg]	Lordo [kg]/Gross [kg]
WD 41-80 P26	K0041080EX26A	40,2	54,0
WD 41-90 P26	K0041090EX26A	40,2	54,0
WD 41-120 P26	K0041120EX26A	45,0	61,0
WD 41-80 P26 Inox	K0041080EXX26	40,2	54,0
WD 41-90 P26 Inox	K0041090EXX26	40,2	54,0
WD 41-120 P26 Inox	K0041120EXX26	45,0	61,0

Note tecniche/Technical notes

Portata [m³/h]/Airflow [m³/h]	850
Pressione [Pa]/Pressure [Pa]	460
Rumorosità [Lw(dBA)]/Noise level [Lw(dBA)]	64
Potenza motore [W]/Motor power [W]	260
Versione/Version	Aspirante/Filtrante [opzionale]
Uscita aspirazione [mm]/Duct exit [mm]	Ø 150

Modello/Model	Codice/Code	Netto [kg]/Net [kg]	Lordo [kg]/Gross [kg]
senza motore/without motor			
WD 41-80	K60041080EXA	36,5	53,5
WD 41-90	K60041090EXA	37,0	54,0
WD 41-120	K60041120EXA	39,5	60,5
WD 41-80 Inox	K60041080EXX	36,5	53,5
WD 41-90 Inox	K60041090EXX	37,0	54,0
WD 41-120 Inox	K60041120EXX	39,5	60,5

Note tecniche/Technical notes

Versione/Version	Aspirante	Suction
Uscita aspirazione [mm]/Duct exit [mm]	Ø 150	

- Modello compatibile con i motori esterni FIM [vedi scheda apposita].
- Model suitable for with the external motors FIM [more specific details].

Materiale/Material		
• Acciaio Inox AISI 430 Satinato+ Vetro Nero	• Stainless Steel AISI 430 Satin+ Black Glass	
• Acciaio Inox AISI 430 Satinato	• Stainless Steel AISI 430 Satin	

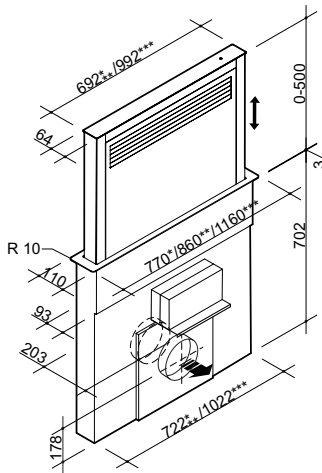
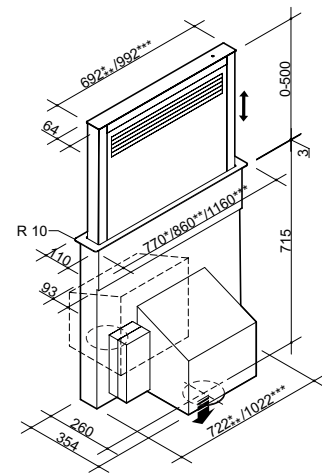
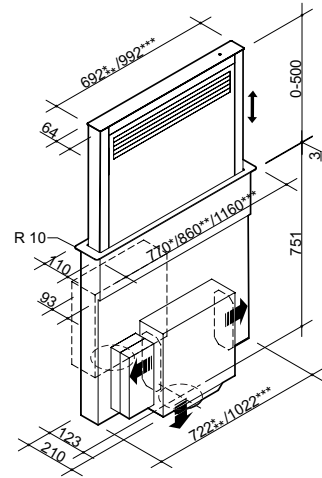
Comandi/Controls		
• Touch control 3 velocità+intensiva+ Radiocomando [opzionale]	• Touch control 3 speeds+intensive+ Remote control [optional]	
• Elettronici 3 velocità+intensiva+ Touch control+Radiocomando [opzionale]	• Electronic 3 speeds+intensive+ Touch control+Remote control [optional]	

Illuminazione/Lighting		
Barra Led	Led Bar	
1x10W, 24V [WD 41-80/90]		
1x16W, 24V [WD 41-120]		

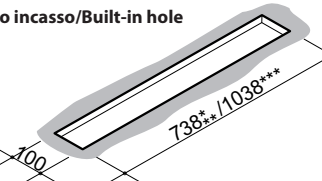
Accessori (non inclusi)/Accessories (not included)	Codice/Code
Filtro carbone/Charcoal filter	55090003-2 [WD 41-80/90 P11/P26]
	55090004-2 [WD 41-120 P11/P26]
Kit uscita rettangolare 220x90mm/Rectangular exit kit 220x90mm	K0630KITR [WD 41 P11]
Radiocomando/Remote control	R01319006

- Ogni modello in versione filtrante necessita di 2 filtri carbone.
- Each model in filtering version requires 2 charcoal filters.





Foro incasso/Built-in hole



Modello/Model	Codice/Code	Netto [kg]/Net [kg]	Lordo [kg]/Gross [kg]
FIM 630-80 P11	K0630080EX11	41,5	58,5
FIM 630-90 P11	K0630090EX11	42,0	59,0
FIM 630-120 P11	K0630120EX11	44,5	65,5

Note tecniche/Technical notes

Portata [m ³ /h]/Airflow [m ³ /h]	800	
Pressione [Pa]/Pressure [Pa]	600	
Rumorosità [Lw(dBA)]/Noise level [Lw(dBA)]	67	
Potenza motore [W]/Motor power [W]	145	
Versione/Version	Aspirante/Filtrante [opzionale]	Suction/Filtering [optional]
Uscita aspirazione [mm]/Duct exit [mm]	Ø 150+220x90 [opzionale]	Ø 150+220x90 [optional]

Modello/Model	Codice/Code	Netto [kg]/Net [kg]	Lordo [kg]/Gross [kg]
FIM 630-80 P26	K0630080EX26	40,2	54,0
FIM 630-90 P26	K0630090EX26	40,2	54,0
FIM 630-120 P26	K0630120EX26	45,0	61,0

Note tecniche/Technical notes

Portata [m ³ /h]/Airflow [m ³ /h]	850	
Pressione [Pa]/Pressure [Pa]	460	
Rumorosità [Lw(dBA)]/Noise level [Lw(dBA)]	64	
Potenza motore [W]/Motor power [W]	260	
Versione/Version	Aspirante/Filtrante [opzionale]	Suction/Filtering [optional]
Uscita aspirazione [mm]/Duct exit [mm]	Ø 150	

Modello/Model senza motore/without motor	Codice/Code	Netto [kg]/Net [kg]	Lordo [kg]/Gross [kg]
FIM 630-80	K60630080EX	36,5	53,5
FIM 630-90	K60630090EX	37,0	54,0
FIM 630-120	K60630120EX	39,5	60,5

Note tecniche/Technical notes

Versione/Version	Aspirante	Suction
Uscita aspirazione [mm]/Duct exit [mm]	Ø 150	

- Modello compatibile con i motori esterni FIM [vedi scheda apposita].
Model suitable for with the external motors FIM [more specific details].

Materiale/Material	Acciaio Inox AISI 304 Satinato	Stainless Steel AISI 304 Satin
---------------------------	--------------------------------	--------------------------------

Comandi/Controls	Elettronici 3 velocità+intensiva+ Touch control+ Radiocomando [opzionale]	Electronic 3 speeds+intensive+ Touch control+ Remote control [optional]
-------------------------	---	---

Illuminazione/Lighting	Non presente	Not present
-------------------------------	--------------	-------------

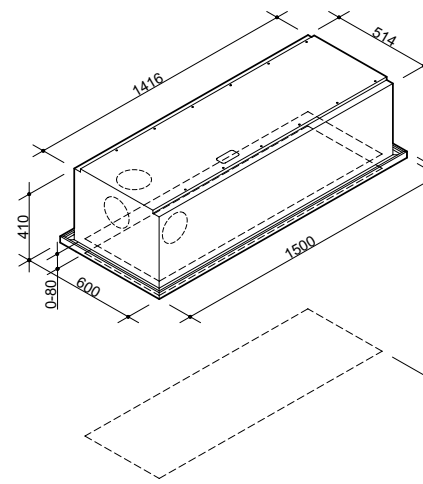
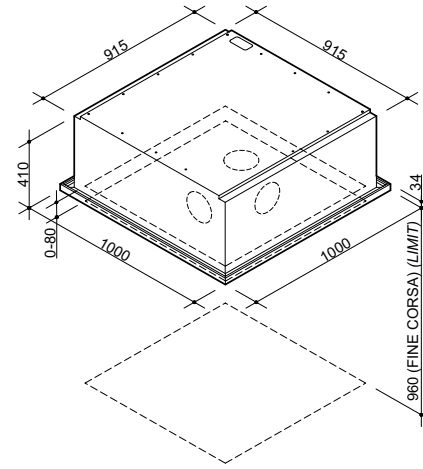
Accessori [non inclusi]/Accessories [not included]

Kit filtrante/Filtering kit	Codice/Code K0630080KIT [FIM 630-80/90 P11/P26] K0630120KIT [FIM 630-120 P11/P26]
Filtro carbone/Charcoal filter	55046264 [FIM 630-80/90 P11/P26] 55046265 [FIM 630-120 P11/P26]
Kit uscita rettangolare 220x90mm/Rectangular exit kit 220x90mm	K0630KITR [FIM 630 P11]
Radiocomando/Remote control	R01319006

- Kit filtrante: 2 telai, 2 filtri carbone.
Filtering kit: 2 looms, 2 charcoal filters.







Modello/Model
WD 59-100
WD 59-150

Codice/Code
K0059100EX
K0059150EX

Netto [kg]/Net [kg]
132,0
123,0

Lordo [kg]/Gross [kg]
168,0
161,0

Materiale/Material

Acciaio Inox AISI 304 Satinato

Stainless Steel AISI 304 Satin

Comandi/Controls

Radiocomando 3 velocità+intensiva

Remote control 3 speeds+intensive

Note tecniche/Technical notes

Portata [m³/h]/Airflow [m³/h]

950

Pressione [Pa]/Pressure [Pa]

580

Rumorosità [Lw(dBA)]/Noise level [Lw(dBA)]

70

Potenza motore [W]/Motor power [W]

190

Illuminazione/Lighting

Lampade Fluorescenti

Fluorescent lamps

6x14W [WD 59-100]

2x28W [WD 59-150]

Versione/Version

Aspirante/Filtrante [opzionale]

Suction/Filtering [optional]

Uscita aspirazione [mm]/Duct exit [mm]

Ø 150

Accessori [non inclusi]/Accessories [not included]

Filtro carbone/Charcoal filter

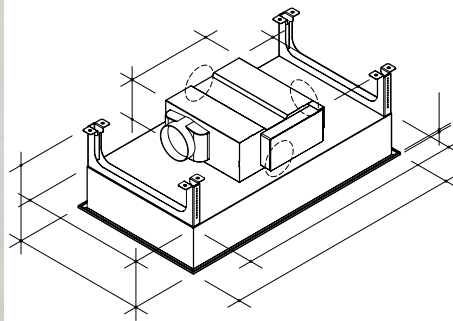
Codice/Code

55090001-2

• Modello compatibile con i motori esterni FIM [vedi scheda apposita].
Model suitable for with the external motors FIM [more specific details].



WD
1030



Modello/Model
WD 1030-90
WD 1030-120

Codice/Code
K01030090EX
K01030120EX

Netto [kg]/Net [kg]	Lordo [kg]/Gross [kg]
20,0	25,0
31,0	40,0

Materiale/Material
Comandi/Controls

Acciaio Inox AISI 430 Satinato	Stainless Steel AISI 430 Satin
Radiocomando 3 velocità+intensiva	Remote control 3 speeds+intensive

Note tecniche/Technical notes

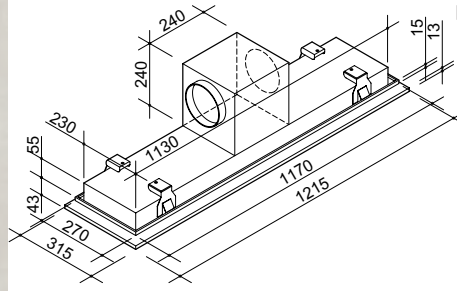
Portata [m³/h]/Airflow [m³/h]	800	
Pressione [Pa]/Pressure [Pa]	600	
Rumorosità [Lw(dBA)]/Noise level [Lw(dBA)]	67	
Potenza motore [W]/Motor power [W]	145	
Illuminazione/Lighting	Lampade Fluorescenti 2x14W [WD 1030-90] 3x21W [WD 1030-120]	Fluorescent lamps
Versione/Version	Aspirante/Filtrante [opzionale]	Suction/Filtering [optional]
Uscita aspirazione [mm]/Duct exit [mm]	Ø 120+220x90 [opzionale]	Ø 120+220x90 [optional]

Accessori [non inclusi]/Accessories [not included]

Filtro carbone/Charcoal filter	55090011-2 [WD 1030-90], 55090011-3 [WD 1030-120]
Kit uscita rettangolare 220x90 mm /Rectangular exit kit 220x90 mm	K01030KITR

• Modello compatibile con i motori esterni FIM [vedi scheda apposita].
Model suitable for with the external motors FIM [more specific details].





► **Modello/Model**
WD 1045-120x30 C
WD 1045-60x60 C
WD 1045-120x60 C

Codice/Code	Netto [kg]/Net [kg]
K90104512030EX	22,2
K90104506060EX	33,0
K90104512060EX	38,2
K90104512060EC	22,2
K90104506060EC	33,0
K90104512060EC	38,2

Materiale/Material

• Acciaio Inox AISI 430 Satinato	• Stainless Steel AISI 430 Satin
• Acciaio Inox Verniciato	• Stainless Steel Painted
[colorazioni personalizzate su richiesta]	[custom colors on request]

Comandi/Controls

Radiocomando 3 velocità+intensiva	Remote control 3 speeds+intensive
-----------------------------------	-----------------------------------

Note tecniche/Technical notes

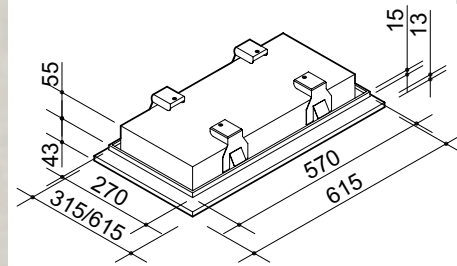
Portata [m³/h]/Airflow [m³/h] 1000
 Pressione [Pa]/Pressure [Pa] 520
 Rumorosità [Lw(dBA)]/Noise level [Lw(dBA)] 61
 Potenza motore [W]/Motor power [W] 300
 Illuminazione/Lighting Pannello Led
 46W, 24V [WD 1045-120x30]
 42W, 24V [WD 1045-60x60]
 95W, 24V [WD 1045-120x60]
 Versione/Version Aspirante/Filtrante [opzionale] Suction/Filtering [optional]
 Uscita aspirazione [mm]/Duct exit [mm] Ø 150

Accessori [non inclusi]/Accessories [not included]

Filtro carbone/Charcoal filter	Codice/Code 55090002-3 [WD 1045-120x30] 55090004-2 [WD 1045 60x60], 55090004-3 [WD 1045 120x60]
--------------------------------	--

• Modello compatibile con i motori esterni FIM [vedi scheda apposita].
 Model suitable for with the external motors FIM [more specific details].

► **Disponibile nella versione lampada/Available lamp version**



Modello/Model
WD 1045-60x30 LA
WD 1045-60x60 LA

Codice/Code	Netto [kg]/Net [kg]
K0104506030LA	4,9
K0104506060LA	9,9
K0104506030LAC	4,9
K0104506060LAC	9,9

WD 1045-60x30 LA C
WD 1045-60x60 LA C

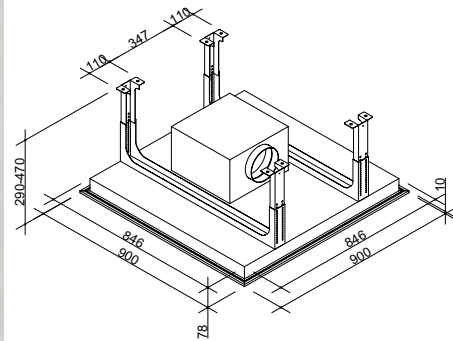
Materiale/Material

• Acciaio Inox AISI 430 Satinato	• Stainless Steel AISI 430 Satin
• Acciaio Inox Verniciato	• Stainless Steel Painted
[colorazioni personalizzate su richiesta]	[custom colors on request]

Illuminazione/Lighting

Pannello Led	Led Panel
22W, 24V [WD 1045-60x30 LA]	
42W, 24V [WD 1045-60x60 LA]	





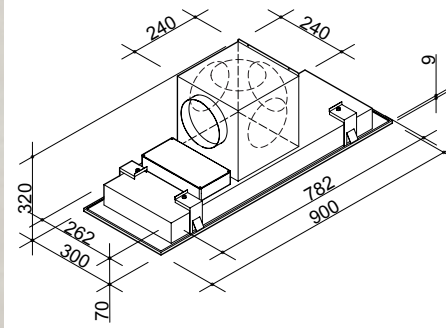
Modello/Model FIM 468-90 E FIM 468-90 L	Codice/Code K90468090EX K90468090EXL	Netto [kg]/Net [kg] 31,0 31,0	Lordo [kg]/Gross [kg] 40,0 40,0
Materiale/Material	Acciaio Inox AISI 304 Satinato	Stainless Steel AISI 304 Satin	
Comandi/Controls	Elettronici 3 velocità+intensiva+ Radiocomando	Electronic 3 speeds+intensive+ Remote control	
Note tecniche/Technical notes	Portata [m ³ /h]/Airflow [m ³ /h] 1000 Pressione [Pa]/Pressure [Pa] 520 Rumorosità [Lw(dBA)]/Noise level [Lw(dBA)] 61 Potenza motore [W]/Motor power [W] 300 Illuminazione/Lighting Lampade Alogene 8x20W, 12V [FIM 468-90 E] Halogen lamps Lampade Led 8x1W, 350 mA [FIM 468-90 L] Led lamps Versione/Version Aspirante/Filtrante [opzionale] Suction/Filtering[optional] Uscita aspirazione [mm]/Duct exit [mm] Ø 150+riduttore Ø 120 Ø 150+reducer Ø 120		

Accessori [non inclusi]/Accessories [not included] **Codice/Code**
 Filtro carbone/Charcoal filter 55090013-4

• Modello compatibile con i motori esterni FIM [vedi scheda apposita].
 Model suitable for with the external motors FIM [more specific details].



FIM
662
90x30
120x30



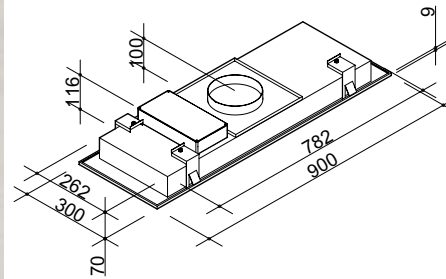
Modello/Model	Codice/Code	Netto [kg]/Net [kg]	Lordo [kg]/Gross [kg]
FIM 662-90x30 E	K9066209030EX	16,0	21,0
FIM 662-120x30 E	K9066212030EX	19,5	24,5
FIM 662-90x30 L	K9066209030EXL	16,0	21,0
FIM 662-120x30 L	K9066212030EXL	19,5	24,5

Note tecniche/Technical notes

Portata [m³/h]/Airflow [m³/h]	1000	
Pressione [Pa]/Pressure [Pa]	520	
Rumorosità [Lw(dBA)]/Noise level [Lw(dBA)]	61	
Potenza motore [W]/Motor power [W]	300	
Versione/Version	Aspirante/Filtrante [opzionale]	Suction/Filtering [optional]
Uscita aspirazione [mm]/Duct exit [mm]	Ø 150	Ø 150

Accessori [non inclusi]/Accessories [not included]

Filtro carbone/Charcoal filter	Codice/Code	55090002-2 [FIM 662-90x30], 55090002-3 [FIM 662-120x30]
--------------------------------	-------------	---



Modello/Model	Codice/Code	Netto [kg]/Net [kg]	Lordo [kg]/Gross [kg]
senza motore /without motor			
FIM 662-90x30 E	K6066209030EX	11,0	16,0
FIM 662-120x30 E	K6066212030EX	14,5	19,5
FIM 662-90x30 L	K6066209030EXL	11,0	16,0
FIM 662-120x30 L	K6066212030EXL	14,5	19,5

Note tecniche/Technical notes

Versione/Version	Aspirante	Suction
Uscita aspirazione [mm]/Duct exit [mm]	Ø 150	

- Modello compatibile con i motori esterni FIM [vedi scheda apposita].
Model suitable for with the external motors FIM [more specific details].

Modello/Model	Codice/Code	Netto [kg]/Net [kg]	Lordo [kg]/Gross [kg]
motore removibile/removable motor			
FIM 662-90x30 E M	K066209030EXM	16,0	21,0
FIM 662-120x30 E M	K066212030EXM	19,5	24,5
FIM 662-90x30 L M	K066209030EXLM	16,0	21,0
FIM 662-120x30 L M	K066212030EXLM	19,5	24,5

Note tecniche/Technical notes

Portata [m³/h]/Airflow [m³/h]	850	
Pressione [Pa]/Pressure [Pa]	540	
Rumorosità [Lw(dBA)]/Noise level [Lw(dBA)]	58	
Potenza motore [W]/Motor power [W]	250	
Versione/Version	Aspirante	Suction
Uscita aspirazione [mm]/Duct exit [mm]	Ø 150	

Materiale/Material

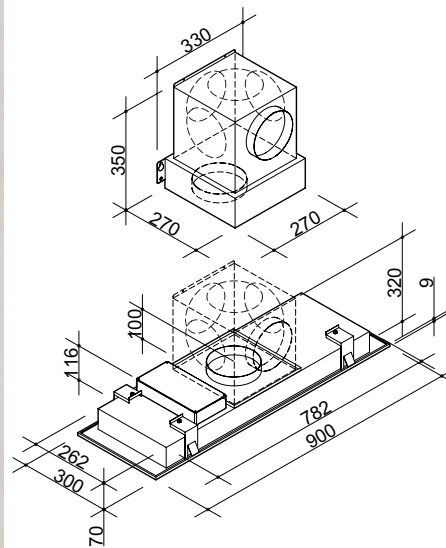
Acciaio Inox AISI 430 Satinato / Stainless Steel AISI 430 Satin

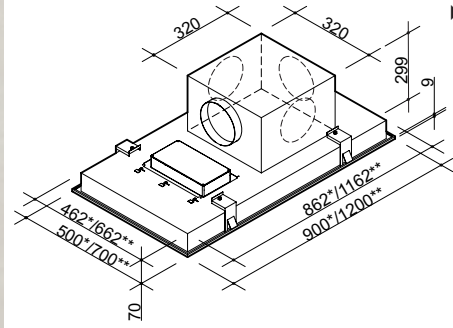
Comandi/Controls

Elettronici 3 velocità+intensiva+ Radiocomando / Electronic 3 speeds+intensive+ Remote control

Illuminazione/Lighting

Lampade Alogene / Halogen lamps
2x20W, 12V [FIM 662-90x30 E/E M]
3x20W, 12V [FIM 662-120x30 E/E M]
Lampade Led / Led lamps
3x1W, 350 mA [FIM 662-90x30 L/L M]
4x1W, 350 mA [FIM 662-120x30 L/L M]





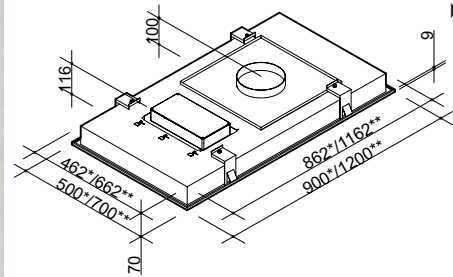
Modello/Model	Codice/Code	Netto [kg]/Net [kg]	Lordo [kg]/Gross [kg]
FIM 662-90x50 E	K90662090EX	20,0	25,0
FIM 662-120x70 E	K90662120EX	31,0	40,0
FIM 662-90x50 L	K90662090EXL	20,0	25,0
FIM 662-120x70 L	K90662120EXL	31,0	40,0

Note tecniche/Technical notes

Portata [m³/h]/Airflow [m³/h]	1000
Pressione [Pa]/Pressure [Pa]	520
Rumorosità [Lw(dBA)]/Noise level [Lw(dBA)]	61
Potenza motore [W]/Motor power [W]	300
Versione/Version	Aspirante/Filtrante [opzionale] Suction/Filtering [optional]
Uscita aspirazione [mm]/Duct exit [mm]	Ø 150

Accessori [non inclusi]/Accessories [not included]

Accessori [non inclusi]/Accessories [not included]	Codice/Code
Filtro carbone/Charcoal filter	55090008-3 [FIM 662 90x50] 55090009-4 [FIM 662 120x70]



Modello/Model	Codice/Code	Netto [kg]/Net [kg]	Lordo [kg]/Gross [kg]
senza motore /without motor			
FIM 662-90x50 E	K60662090EX	14,5	19,5
FIM 662-120x70 E	K60662120EX	26,0	35,0
FIM 662-90x50 L	K60662090EXL	14,5	19,5
FIM 662-120x70 L	K60662120EXL	26,0	35,0

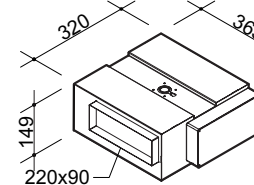
Note tecniche/Technical notes

Versione/Version	Aspirante Suction
Uscita aspirazione [mm]/Duct exit [mm]	Ø 150

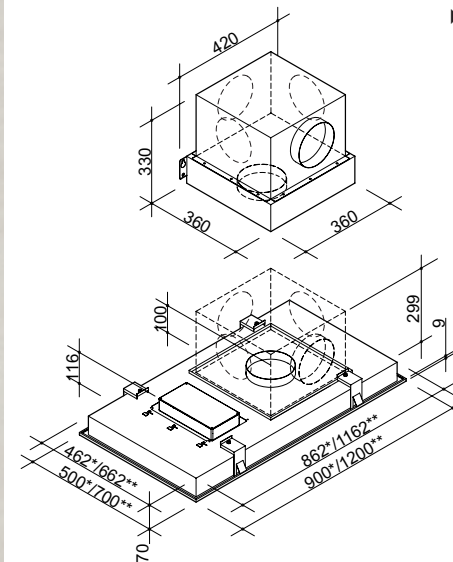
• Modello compatibile con i motori esterni FIM [vedi scheda apposita].
Model suitable for with the external motors FIM [more specific details].

Accessori [non inclusi]/Accessories [not included]

Accessori [non inclusi]/Accessories [not included]	Codice/Code
Kit motore piatto/Flat motor kit	K0662090KITRM



Portata [m³/h]/Airflow [m³/h]	800
Pressione [Pa]/Pressure [Pa]	600
Rumorosità [Lw(dBA)]/Noise level [Lw(dBA)]	67
Potenza motore [W]/Motor power [W]	145



Modello/Model	Codice/Code	Netto [kg]/Net [kg]	Lordo [kg]/Gross [kg]
motore removibile/removable motor			
FIM 662-90x50 E M	K0662090EXM	22,0	27,0
FIM 662-120x70 E M	K0662120EXM	32,0	41,0
FIM 662-90x50 L M	K0662090EXLM	22,0	27,0
FIM 662-120x70 L M	K0662120EXLM	32,0	41,0

Note tecniche/Technical notes

Portata [m³/h]/Airflow [m³/h]	850
Pressione [Pa]/Pressure [Pa]	540
Rumorosità [Lw(dBA)]/Noise level [Lw(dBA)]	58
Potenza motore [W]/Motor power [W]	250
Versione/Version	Aspirante Suction
Uscita aspirazione [mm]/Duct exit [mm]	Ø 150

Materiale/Material

Acciaio Inox AISI 430 Satinato	Stainless Steel AISI 430 Satin
--------------------------------	--------------------------------

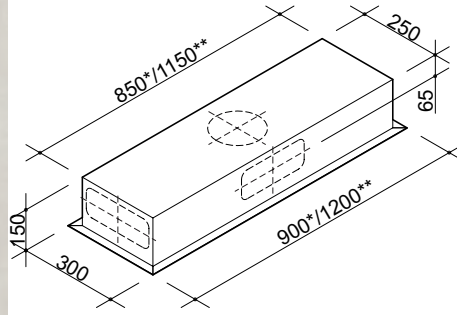
Comandi/Controls

Elettronici 3 velocità+intensiva+ Radiocomando	Electronic 3 speeds+intensive+ Remote control
--	---

Illuminazione/Lighting

Lampade Alogene	Halogen lamps
2x20W, 12V [FIM 662-90x50 E/E M]	
3x20W, 12V [FIM 662-120x70 E/E M]	
Lampade Led	Led lamps
6x1W, 350 mA [FIM 662-90x50 L/L M]	
8x1W, 350 mA [FIM 662-120x70 L/L M]	





Modello/Model
senza motore/without motor
FIM 682-90x30 E
FIM 682-120x30 E
FIM 682-90x50 E
FIM 682-120x70 E

FIM 682-90x30 L
FIM 682-120x30 L
FIM 682-90x50 L
FIM 682-120x70 L

Materiale/Material
Comandi/Controls

Codice/Code

Netto [kg]/Net [kg]

Lordo [kg]/Gross [kg]

K6068209030EX 11,0 16,0
K6068212030EX 14,5 19,5
K6068209050EX 14,5 19,5
K6068212070EX 26,0 35,0

K6068209030EXL 11,0 16,0
K6068212030EXL 14,5 19,5
K6068209050EXL 14,5 19,5
K6068212070EXL 26,0 35,0

Acciaio Inox AISI 430 Satinato
Elettronici 3 velocità+intensiva+
Radiocomando

Stainless Steel AISI 430 Satin
Electronic 3 speeds+intensive+
Remote control

Note tecniche/Technical notes
Illuminazione/Lighting

Lampade Alogene
2x20W, 12V [FIM 682-90x30/90x50 E]
3x20W, 12V [FIM 682-120x30/120x70 E]

Halogen lamps

Lampade Led
3x1W, 350 mA [FIM 682-90x30 L]
4x1W, 350 mA [FIM 682-120x30 L]
6x1W, 350 mA [FIM 682-90x50 L]
8x1W, 350 mA [FIM 682-120x70 L]

Led lamps

Versione/Version
Uscita aspirazione [mm]/Duct exit [mm]

Aspirante/Filtrante [opzionale]
Ø 150+220x90

Suction/Filtering [optional]

Accessori [non inclusi]/Accessories [not included]

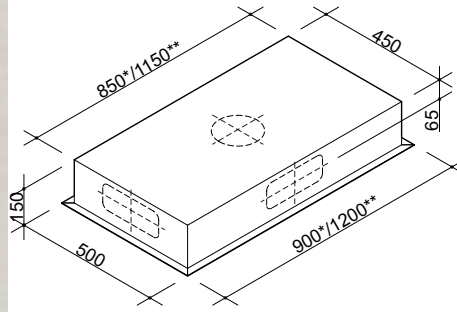
Filtro carbone/Charcoal filter

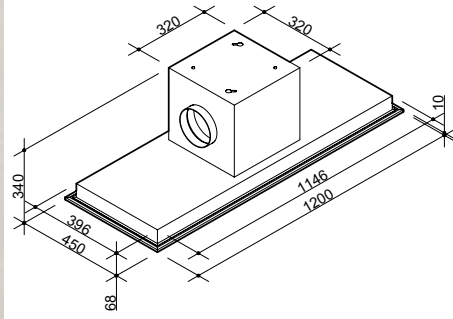
Codice/Code

55090002-2 [FIM 682-90x30], 55090002-3 [FIM 682-120x30]
55090016-3 [FIM 682-90x50]
55090005-4 [FIM 682-120x70]

• Modello compatibile con i motori esterni FIM [vedi scheda apposita].
Model suitable for with the external motors FIM [more specific details].

• Fissaggio a cura del cliente.
Fixing by the customer.





Modello/Model
FIM 991-120

Codice/Code
K90991120EX

Netto [kg]/Net [kg]
26,0

Lordo [kg]/Gross [kg]
33,0

Materiale/Material
Acciaio Inox AISI 304 Satinato

Stainless Steel AISI 304 Satin

Comandi/Controls
Elettronici 3 velocità+intensiva+ Radiocomando

Electronic 3 speeds+intensive+ Remote control

Note tecniche/Technical notes

Portata [m ³ /h]/Airflow [m ³ /h]	1000	
Pressione [Pa]/Pressure [Pa]	520	
Rumorosità [Lw(dBA)]/Noise level [Lw(dBA)]	61	
Potenza motore [W]/Motor power [W]	300	
Illuminazione/Lighting	Lampade Alogene 8x20W, 12V	Halogen lamps
Versione/Version	Aspirante/Filtrante [opzionale]	Suction/Filtering [optional]
Uscita aspirazione [mm]/Duct exit [mm]	Ø 150+riduttore Ø 120	Ø 150+reducer Ø 120

Accessori [non inclusi]/Accessories [not included]

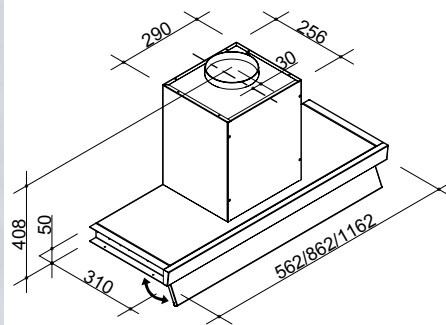
Filtro carbone/Charcoal filter

Codice/Code
55090012-2

• Modello compatibile con i motori esterni FIM [vedi scheda apposita].
Model suitable for with the external motors FIM [more specific details].







Modello/Model	Codice/Code	Netto [kg]/Net [kg]
WD 43-60 E	K0043060EX	7,6
WD 43-90 E	K0043090EX	11,4
WD 43-120 E	K0043120EX	17,1
WD 43-60 L	K0043060EXL	7,6
WD 43-90 L	K0043090EXL	11,4
WD 43-120 L	K0043120EXL	17,1

Materiale/Material Acciaio Inox AISI 430 Satinato Stainless Steel AISI 430 Satin

Comandi/Controls Elettronici 3 velocità+intensiva Electronic 3 speeds+intensive

Note tecniche/Technical notes

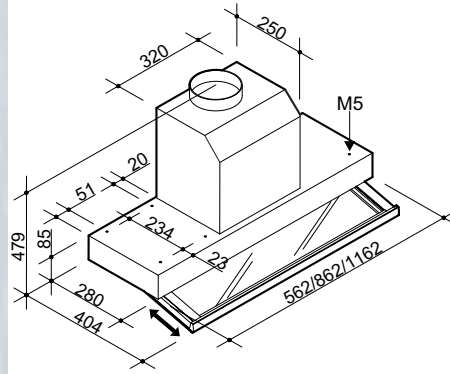
Portata [m³/h]/Airflow [m³/h]	850	
Pressione [Pa]/Pressure [Pa]	540	
Rumorosità [Lw(dBA)]/Noise level [Lw(dBA)]	58	
Potenza motore [W]/Motor power [W]	250	
Illuminazione/Lighting	Lampade Alogene	Halogen lamps
	2x20W, 12V [WD 43-60/90 E] 4x20W, 12V [WD 43-120 E]	
	Lampade Led	Led lamps
	4x1W, 350 mA [WD 43 L]	
Versione/Version	Aspirante/Filtrante [opzionale]	Suction/Filtering [optional]
Uscita aspirazione [mm]/Duct exit [mm]	Ø 150+riduttore Ø 120	Ø 150+reducer Ø 120

Accessori [non inclusi]/Accessories [not included] Codice/Code
Filtro carbone/Charcoal filter 55046266

• Modello compatibile con i motori esterni FIM [vedi scheda apposita].
Model suitable for with the external motors FIM [more specific details].

• Staffe laterali di fissaggio incluse.
Side mounting brackets included.





► Modello/Model	Codice/Code	Netto [kg]/Net [kg]	Lordo [kg]/Gross [kg]
FIM 434-60 E	K0434060EX1	18,0	21,0
FIM 434-90 E	K0434090EX1	26,0	30,0
FIM 434-120 E	K0434120EX1	34,0	39,0
FIM 434-60 L	K0434060EXL1	18,0	21,0
FIM 434-90 L	K0434090EXL1	26,0	30,0
FIM 434-120 L	K0434120EXL1	34,0	39,0

Materiale/Material	Acciaio Inox AISI 304 Satinato+ Vetro Extra chiaro	Stainless Steel AISI 304 Satin+ Extra clear Glass
--------------------	---	--

Comandi/Controls	Elettronici 3 velocità+intensiva	Electronic 3 speeds+intensive
------------------	----------------------------------	-------------------------------

Note tecniche/Technical notes

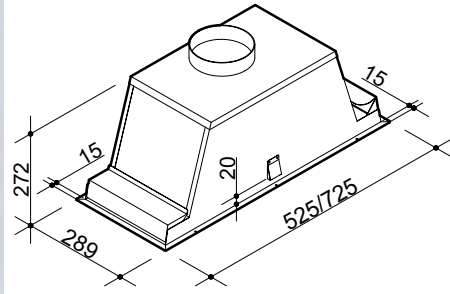
Portata [m³/h]/Airflow [m³/h]	850	
Pressione [Pa]/Pressure [Pa]	540	
Rumorosità [Lw(dBA)]/Noise level [Lw(dBA)]	58	
Potenza motore [W]/Motor power [W]	250	
Illuminazione/Lighting	Lampade Alogene 2x20W, 12V [FIM 434 E]	Halogen lamps
	Lampade Led 4x1W, 350 mA [FIM 434 L]	Led lamps
Versione/Version	Aspirante/Filtrante [opzionale]	Suction/Filtering [optional]
Uscita aspirazione [mm]/Duct exit [mm]	Ø 150+riduttore Ø 120	Ø 150+reducer Ø 120

Accessori [non inclusi]/Accessories [not included]	Codice/Code
Filtro carbone/Charcoal filter	55046757

• Modello compatibile con i motori esterni FIM [vedi scheda apposita].
Model suitable for with the external motors FIM [more specific details].

• Fissaggio su ripiano.
Fixing on shelf.





Modello/Model
FIM 634-50 E
FIM 634-70 E

Codice/Code
K0634050PX
K0634070PX

Netto [kg]/Net [kg]	Lordo [kg]/Gross [kg]
7,2	9,6
9,0	12,0

Materiale/Material

Acciaio Inox AISI 430 Satinato

Stainless Steel AISI 430 Satin

Comandi/Controls

Meccanici 3 velocità

Mechanical 3 speeds

Note tecniche/Technical notes

Portata [m³/h]/Airflow [m³/h] 500
 Pressione [Pa]/Pressure [Pa] 320
 Rumorosità [Lw(dBA)]/Noise level [Lw(dBA)] 58
 Potenza motore [W]/Motor power [W] 140
 Illuminazione/Lighting Lampade Alogene
 2x20W, 12V

500

320

58

140

Halogen lamps

Versione/Version
 Uscita aspirazione [mm]/Duct exit [mm]

Aspirante/Filtrante [opzionale]
 Ø 150+riduttore Ø 120

Suction/Filtering [optional]
 Ø 150+reducer Ø 120

Accessori [non inclusi]/Accessories [not included]

Filtro carbone/Charcoal filter

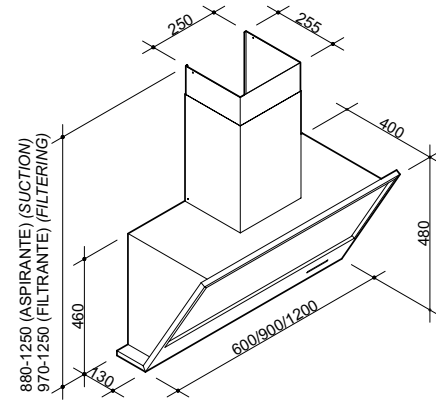
Codice/Code

55046757

- Fissaggio su ripiano con foro per incasso.
- Fixing on shelf with hole for built-in







Modello/Model	Codice/Code	Netto [kg]/Net [kg]	Lordo [kg]/Gross [kg]
WD 58-60	K90058060EX	17,0	21,0
WD 58-90	K90058090EX	28,0	32,0
WD 58-120	K90058120EX	39,0	43,0
WD 58-60 V	K90058060EXV	17,0	21,0
WD 58-90 V	K90058090EXV	28,0	32,0
WD 58-120 V	K90058120EXV	39,0	43,0

Materiale/Material		
	• Acciaio Inox AISI 430 Satinato	• Stainless Steel AISI 430 Satin
	• Acciaio Inox AISI 430 Satinato+ Vetro Bianco/Nero	• Stainless Steel AISI 430 Satin+ White/Black Glass

Comandi/Controls		
	Elettronici 3 velocità+intensiva	Electronic 3 speeds+intensive

Note tecniche/Technical notes

Portata [m ³ /h]/Airflow [m ³ /h]	1000	
Pressione [Pa]/Pressure [Pa]	520	
Rumorosità [Lw(dBA)]/Noise level [Lw(dBA)]	61	
Potenza motore [W]/Motor power [W]	300	
Illuminazione/Lighting	Lampade Alogene 2x20W, 12V [WD 58-60] 3x20W, 12V [WD 58-90/120]	Halogen lamps
Versione/Version	Aspirante/Filtrante [opzionale]	Suction/Filtering [optional]
Uscita aspirazione [mm]/Duct exit [mm]	Ø 150+riduttore Ø 120	Ø 150+reducer Ø 120

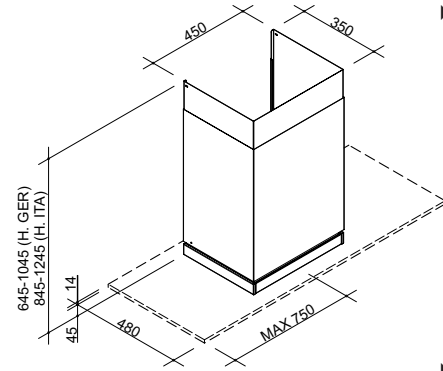
Accessori [non inclusi]/Accessories [not included]

Kit filtrante/Filtering kit	K90058KIT
Filtro carbone/Charcoal filter	55046757

• Kit filtrante: deflettore, tubo estensibile, fascette metalliche, filtro carbone.
Filtering kit: deflector, extendable hose, clamps metal, charcoal filter.

• Modello compatibile con i motori esterni FIM [vedi scheda apposita].
Model suitable for with the external motors FIM [more specific details].





► **Modello/Model**
WD 61-45

Codice/ Code
K90061045EX

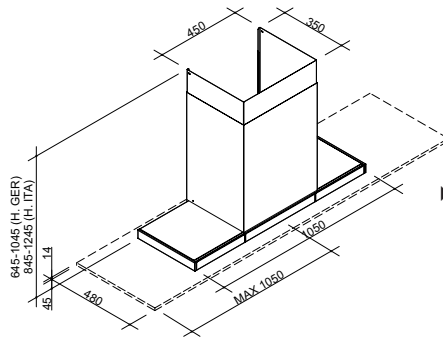
Netto [kg]/Net [kg]
22,0

Kit mensole acciaio inox/Stainless steel shelves kit
[opzionale] [optional]

L. 90
L. 120
L. 150

Netto [kg]/Net [kg]

5,0
7,0
9,0



► **Modello/Model**
WD 61-105

Codice/Code
K90061105EX

Netto [kg]/Net [kg]
28,0

Kit mensole acciaio inox/Stainless steel shelves kit
[opzionale] [optional]

L. 150
L. 180
L. 210

Netto [kg]/Net [kg]

9,0
11,0
13,0

► **Mensola e schienale su misura/Custom shelf and back splash**

Mensola acciaio inox [m]/Stainless steel shelf [m]
Schienale acciaio inox [mq]/Stainless steel back splash [sm]

Materiale/Material

Acciaio Inox AISI 430 Satinato

Stainless Steel AISI 430 Satin

Comandi/Controls

Elettronici 3 velocità+intensiva

Electronic 3 speeds+intensive

Note tecniche/Technical notes

Portata [m³/h]/Airflow [m³/h] 1000
Pressione [Pa]/Pressure [Pa] 520
Rumorosità [Lw(dBA)]/Noise level [Lw(dBA)] 61
Potenza motore [W]/Motor power [W] 300
Illuminazione/Lighting Lampade Led

Led Lamps

Versione/Version

Uscita aspirazione [mm]/Duct exit [mm]

3x1W, 350 mA [WD 61-45]
4x1W, 350 mA [WD 61-105]
Aspirante/Filtrante [opzionale]
Ø 150+riduttore Ø 120

Suction/Filtering [optional]
Ø 150+reducer Ø 120

Accessori [non inclusi]/Accessories [not included]

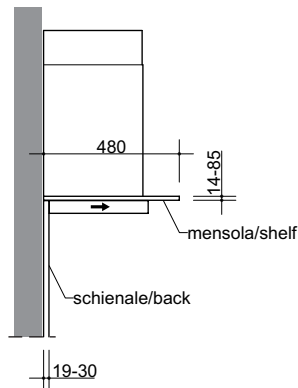
Kit filtrante /Filtering kit
Filtro carbone/Charcoal filter

Codice/Code

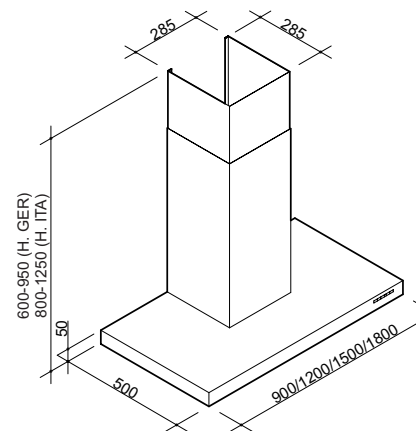
K90061KIT
55046249

• Kit filtrante: deflettore, tubo estensibile, fascette metalliche, filtro carbone.
Filtering kit: deflector, extendable hose, clamps metal, charcoal filter.

• Modello compatibile con i motori esterni FIM [vedi scheda apposita].
Model suitable for with the external motors FIM [more specific details].



WD
62



Modello/Model	Codice/Code	Netto [kg]/Net [kg]	Lordo [kg]/Gross [kg]
WD 62-90	K90062090EX	27,0	33,0
WD 62-120	K90062120EX	33,5	40,5
WD 62-150	K90062150EX	40,0	48,0
WD 62-180	K90062180EX	46,3	56,3

Materiale/Material Acciaio Inox AISI 430 Satinato Stainless Steel AISI 430 Satin

Comandi/Controls Elettronici 3 velocità+intensiva Electronic 3 speeds+intensive

Note tecniche/Technical notes

Portata [m³/h]/Airflow [m³/h]	1000	
Pressione [Pa]/Pressure [Pa]	520	
Rumorosità [Lw(dBA)]/Noise level [Lw(dBA)]	61	
Potenza motore [W]/Motor power [W]	300	
Illuminazione/Lighting	Lampade Alogene 3x20W, 12V [WD 62-90/120] 4x20W, 12V [WD 62-150/180]	Halogen lamps
Versione/Version	Aspirante/Filtrante [opzionale]	Suction/Filtering [optional]
Uscita aspirazione [mm]/Duct exit [mm]	Ø 150+riduttore Ø 120	Ø 150+reducer Ø 120

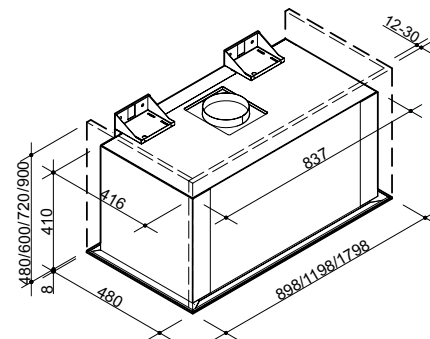
Accessori [non inclusi]/Accessories [not included]

Kit filtrante/Filtering kit	KEL0423KIT
Filtro carbone/Charcoal filter	55046249

• Kit filtrante: deflettore, tubo estensibile, fascette metalliche, filtro carbone.
Filtering kit: deflector, extendable hose, clamps metal, charcoal filter.

• Modello compatibile con i motori esterni FIM [vedi scheda apposita].
Model suitable for with the external motors FIM [more specific details].





Modello/Model	Codice/Code	Netto [kg]/Net [kg]	Lordo [kg]/Gross [kg]
WD 64-90 [H. 48/60/72]	K90064090EXH1	37,6	45,6
WD 64-90 [H. 90]	K90064090EXH2	40,2	48,2
WD 64-120 [H. 48/60/72]	K90064120EXH1	50,4	60,4
WD 64-120 [H. 90]	K90064120EXH2	53,6	63,6
WD 64-180 [H. 48/60/72]	K90064180EXH1	75,5	90,5
WD 64-180 [H. 90]	K90064180EXH2	80,5	95,5

Materiale/Material Acciaio Inox AISI 430 Satinato Stainless Steel AISI 430 Satin

Comandi/Controls Elettronici 3 velocità+intensiva+ Radiocomando Electronic 3 speeds+intensive+ Remote control

Note tecniche/Technical notes

Portata [m³/h]/Airflow [m³/h]	1000	
Pressione [Pa]/Pressure [Pa]	520	
Rumorosità [Lw(dBA)]/Noise level [Lw(dBA)]	61	
Potenza motore [W]/Motor power [W]	300	
Illuminazione/Lighting	Lampade Fluorescenti 2x14W [WD 64-90] 2x21W [WD 64-120] 2x80W [WD 64-180]	Fluorescent lamps
Versione/Version	Aspirante	Suction
Uscita aspirazione [mm]/Duct exit [mm]	Ø 150+riduttore Ø 120	Ø 150+reducer Ø 120

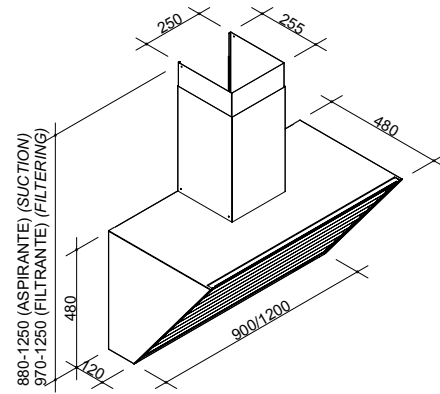
Kit pannelli acciaio inox 15mm/Stainless steel panels kit 15mm [opzionale] [optional]

H. 48 [L. 90/120/180]	K064090KP48 [13,2], K064120KP48 [14,0], K064180KP48 [18,0]
H. 60 [L. 90/120/180]	K064090KP60 [16,5], K064120KP60 [17,6], K064180KP60 [22,5]
H. 72 [L. 90/120/180]	K064090KP72 [19,8], K064120KP72 [21,0], K064180KP72 [27,0]
H. 90 [L. 90/120/180]	K064090KP90 [24,8], K064120KP90 [26,4], K064180KP90 [33,8]

• Cappa pannellabile (pannelli a cura del cliente).
Hood to be panelled (panels by the customer).

• Modello compatibile con i motori esterni FIM [vedi scheda apposita].
Model suitable for with the external motors FIM [more specific details].



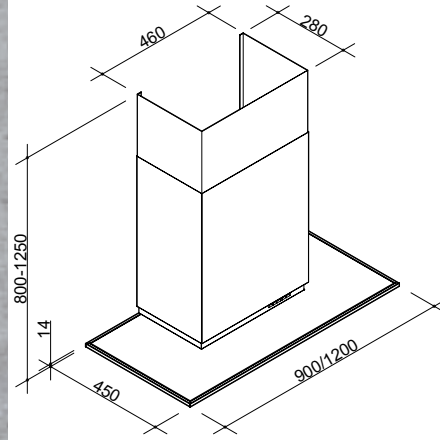


Modello/Model	Codice/Code	Netto [kg]/Net [kg]	Lordo [kg]/Gross [kg]
WD 69-90	K90069090EX	28,0	32,0
WD 69-120	K90069120EX	39,0	43,0
Materiale/Material	Acciaio Inox AISI 430 Satinato		Stainless Steel AISI 430 Satin
Comandi/Controls	Elettronici 3 velocità+intensiva		Electronic 3 speeds+intensive
Note tecniche/Technical notes	Portata [m³/h]/Airflow [m³/h] 1000 Pressione [Pa]/Pressure [Pa] 520 Rumorosità [Lw(dBA)]/Noise level [Lw(dBA)] 61 Potenza motore [W]/Motor power [W] 300 Illuminazione/Lighting Lampade Led 4x1W, 350 mA Led Lamps Versione/Version Aspirante/Filtrante [opzionale] Suction/Filtering [optional] Uscita aspirazione [mm]/Duct exit [mm] Ø 150+riduttore Ø 120 Ø 150+reducer Ø 120 Uscita posteriore Ø 150 [opzionale] Back outlet Ø 150 [optional]		

Accessori [non inclusi]/Accessories [not included]	Codice/Code
Kit filtrante/Filtering kit	K90058KIT
Filtro carbone/Charcoal filter	55046757

- Kit filtrante: deflettore, tubo estensibile, fascette metalliche, filtro carbone.
Filtering kit: deflector, extendable hose, clamps metal, charcoal filter.
- Modello compatibile con i motori esterni FIM [vedi scheda apposita].
Model suitable for with the external motors FIM [more specific details].





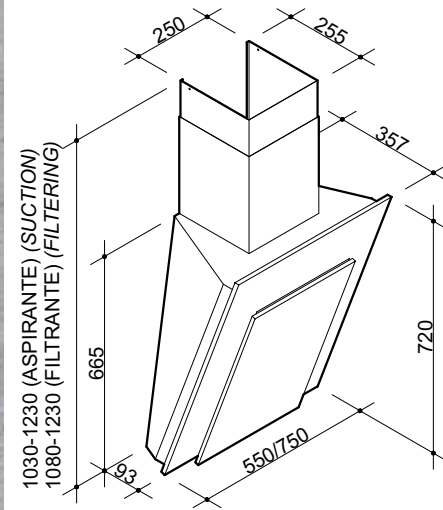
Modello/Model	Codice/Code	Netto [kg]/Net [kg]
WD 76-90	K90076090EX	22,5
WD 76-120	K90076120EX	27,2
Materiale/Material	Acciaio Inox AISI 430 Satinato	Stainless Steel AISI 430 Satin
Comandi/Controls	Elettronici 3 velocità+intensiva	Electronic 3 speeds+intensive
Note tecniche/Technical notes		
Portata [m³/h]/Airflow [m³/h]	1000	
Pressione [Pa]/Pressure [Pa]	520	
Rumorosità [Lw(dBA)]/Noise level [Lw(dBA)]	61	
Potenza motore [W]/Motor power [W]	300	
Illuminazione/Lighting	Lampade Led 3x1W, 350 mA	Led Lamps
Versione/Version	Aspirante/Filtrante [opzionale]	Suction/Filtering [optional]
Uscita aspirazione [mm]/Duct exit [mm]	Ø 150+riduttore Ø 120	Ø 150+reducer Ø 120

Accessori [non inclusi]/Accessories [not included]	Codice/Code
Kit filtrante/Filtering kit	K90076KIT
Filtro carbone/Charcoal filter	55090014-1

- Kit filtrante: deflettore, tubo estensibile, fascette metalliche, filtro carbone.
Filtering kit: deflector, extendable hose, clamps metal, charcoal filter.
- Modello compatibile con i motori esterni FIM [vedi scheda apposita].
Model suitable for with the external motors FIM [more specific details].



WD
80



Modello/Model	Codice/Code	Netto [kg]/Net [kg]	Lordo [kg]/Gross [kg]
WD 80-55	K90080055EX	22,0	30,0
WD 80-75	K90080075EX	28,0	37,0
WD 80-55 V	K90080055EXV	26,0	34,0
WD 80-75 V	K90080075EXV	32,0	41,0

Materiale/Material		
• Acciaio Inox AISI 430 Satinato	• Acciaio Inox AISI 430 Satinato+ Vetro Bianco/Nero	• Stainless Steel AISI 430 Satin • Stainless Steel AISI 430 Satin+ White/Black Glass

Comandi/Controls		
Elettronici 3 velocità+intensiva+ Radiocomando [opzionale]		Electronic 3 speeds+intensive+ Remote control [optional]

Note tecniche/Technical notes		
Portata [m³/h]/Airflow [m³/h]	1000	
Pressione [Pa]/Pressure [Pa]	520	
Rumorosità [Lw(dBA)]/Noise level [Lw(dBA)]	61	
Potenza motore [W]/Motor power [W]	300	
Illuminazione/Lighting	Lampade Alogene 2x20W, 12V [WD 80-55] 3x20W, 12V [WD 80-75]	Halogen lamps
Versione/Version	Aspirante/Filtrante [opzionale]	Suction/Filtering [optional]
Uscita aspirazione [mm]/Duct exit [mm]	Ø 150+riduttore Ø 120	Ø 150+reducer Ø 120

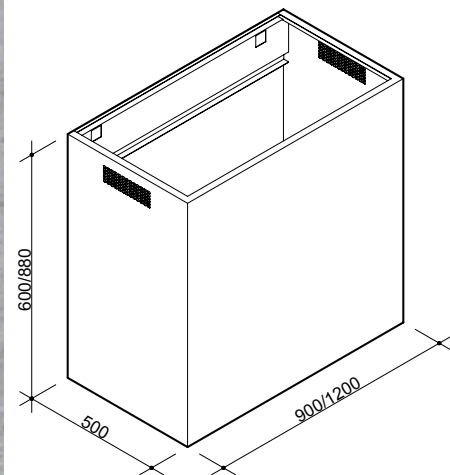
Accessori (non inclusi)/Accessories (not included)	Codice/Code
Kit filtrante/Filtering kit	K90058KIT
Filtro carbone/Charcoal filter	55046757
Radiocomando/Remote control	R01319006

• Kit filtrante: deflettore, tubo estensibile, fascette metalliche, filtro carbone.
Filtering kit: deflector, extendable hose, clamps metal, charcoal filter.

• Modello compatibile con i motori esterni FIM [vedi scheda apposita].
Model suitable for with the external motors FIM [more specific details].



WD
95



Modello/Model	Codice/Code	Netto [kg]/Net [kg]	Lordo [kg]/Gross [kg]
WD 95-90	K90095090EX	38,0	45,0
WD 95-120	K90095120EX	50,6	57,3

Materiale/Material Acciaio Inox AISI 430 Satinato Stainless Steel AISI 430 Satin

Comandi/Controls Elettronici 3 velocità+intensiva Electronic 3 speeds+intensive

Note tecniche/Technical notes

Portata [m³/h]/Airflow [m³/h]	1000	
Pressione [Pa]/Pressure [Pa]	520	
Rumorosità [Lw(dBA)]/Noise level [Lw(dBA)]	61	
Potenza motore [W]/Motor power [W]	300	
Illuminazione/Lighting	Lampade Alogene 2x20W, 12V	Halogen lamps
Versione/Version	Aspirante/Filtrante [opzionale]	Suction/Filtering [optional]
Uscita aspirazione [mm]/Duct exit [mm]	Ø 150+riduttore Ø 120	Ø 150+reducer Ø 120

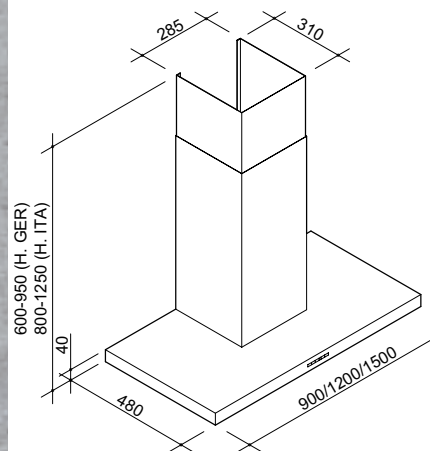
Accessori (non inclusi)/Accessories (not included)

Kit filtrante/Filtering kit	K90095090KIT [WD 95-90] K90095120KIT [WD 95-120]
Filtro carbone/Charcoal filter	55046757

• Kit filtrante: deflettore, tubo estensibile, fascette metalliche, filtro carbone.
Filtering kit: deflector, extendable hose, clamps metal, charcoal filter.

• Modello compatibile con i motori esterni FIM [vedi scheda apposita].
Model suitable for with the external motors FIM [more specific details].





Modello/Model	Codice/Code	Netto [kg]/Net [kg]	Lordo [kg]/Gross [kg]
WD 1010-90	K901010090EX	27,0	33,0
WD 1010-120	K901010120EX	33,5	40,5
WD 1010-150	K901010150EX	40,0	48,0

Materiale/Material Acciaio Inox AISI 430 Satinato Stainless Steel AISI 430 Satin

Comandi/Controls Elettronici 3 velocità+intensiva Electronic 3 speeds+intensive

Note tecniche/Technical notes

Portata [m³/h]/Airflow [m³/h] 1000
 Pressione [Pa]/Pressure [Pa] 520
 Rumorosità [Lw(dBA)]/Noise level [Lw(dBA)] 61
 Potenza motore [W]/Motor power [W] 300
 Illuminazione/Lighting Lampade Led

3x1W, 350 mA [WD 1010-90]
 4x1W, 350 mA [WD 1010-120]
 5x1W, 350 mA [WD 1010-150]

Versione/Version Aspirante/Filtrante [opzionale] Suction/Filtering [optional]
Uscita aspirazione [mm]/Duct exit [mm] Ø 150+riduttore Ø 120

Accessori (non inclusi)/Accessories (not included)

Kit filtrante/Filtering kit
 Filtro carbone/Charcoal filter

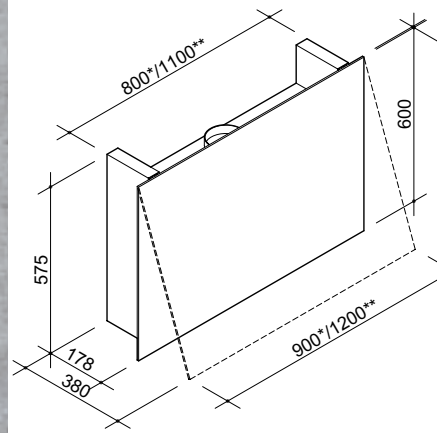
Codice/Code

KEL0423KIT
 55046249

• Kit filtrante: deflettore, tubo estensibile, fascette metalliche, filtro carbone.
 Filtering kit: deflector, extendable hose, clamps metal, charcoal filter.

• Modello compatibile con convogliatori esterni FIM [vedi scheda apposita].
 Model suitable for with the external motors FIM [more specific details].





Modello/Model
WD 1021-90
WD 1021-120

Codice/Code
K01021090EX
K01021120EX

Netto [kg]/Net [kg]
20,6
25,2

Materiale/Material

Acciaio Inox AISI 430 Satinato

Stainless Steel AISI 430 Satin

Comandi/Controls

Elettronici 3 velocità+intensiva

Electronic 3 speeds+intensive

Note tecniche/Technical notes

Portata [m³/h]/Airflow [m³/h]

2x430

Pressione [Pa]/Pressure [Pa]

2x300

Rumorosità [Lw(dBA)]/Noise level [Lw(dBA)]

66

Potenza motore [W]/Motor power [W]

2x140

Illuminazione/Lighting

Barra Led

Led Bar

1x12W, 24V [WD 1021-90]

1x18W, 24V [WD 1021-120]

Versione/Version

Aspirante/Filtrante [opzionale]

Suction/Filtering [optional]

Uscita aspirazione [mm]/Duct exit [mm]

Ø 120

Accessori [non inclusi]/Accessories [not included]

Filtro carbone/Charcoal filter

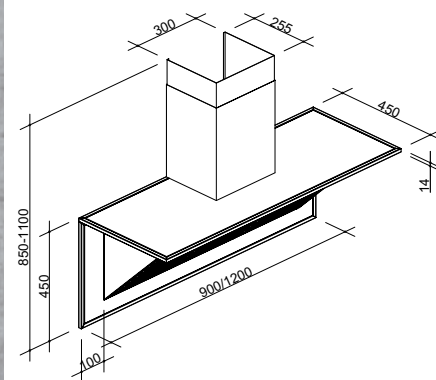
Codice/Code

55090019-2 [WD 1021-90], 55090019-3 [WD 1021-120]

• Modello compatibile con convogliatori esterni FIM [vedi scheda apposita].
Model suitable for with the external motors FIM [more specific details].



WD 1029



Modello/Model	Codice/Code	Netto [kg]/Net [kg]	Lordo [kg]/Gross [kg]
WD 1029-90	K901029090EX	28,0	32,0
WD 1029-120	K901029120EX	39,0	43,0

Materiale/Material	• Acciaio Inox AISI 430 Satinato • Acciaio Inox Verniciato [colorazioni personalizzate su richiesta]	• Stainless Steel AISI 430 Satin • Stainless Steel Painted [custom colors on request]
---------------------------	--	---

Comandi/Controls	Elettronici 3 velocità+intensiva	Electronic 3 speeds+intensive
-------------------------	----------------------------------	-------------------------------

Note tecniche/Technical notes

Portata [m ³ /h]/Airflow [m ³ /h]	1000
Pressione [Pa]/Pressure [Pa]	520
Rumorosità [Lw(dBA)]/Noise level [Lw(dBA)]	61
Potenza motore [W]/Motor power [W]	300
Illuminazione/Lighting	Barra Led

Versione/Version	Aspirante/Filtrante [opzionale]
Uscita aspirazione [mm]/Duct exit [mm]	Ø 150+riduttore Ø 120

Led Bar

Suction/Filtering [optional]	Ø 150+reducer Ø 120
------------------------------	---------------------

Accessori [non inclusi]/Accessories [not included]

Kit filtrante/Filtering kit
Filtro carbone/Charcoal filter

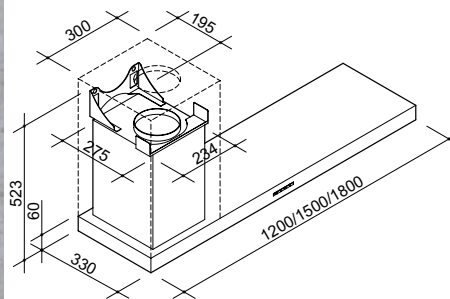
Codice/Code

K901029KIT
55046757

• Kit filtrante: deflettore, tubo estensibile, fascette metalliche, filtro carbone.
Filtering kit: deflector, extendable hose, clamps metal, charcoal filter.

• Modello compatibile con convogliatori esterni FIM [vedi scheda apposita].
Model suitable for with the external motors FIM [more specific details].





Modello/Model	Codice/Code	Netto [kg]/Net [kg]
WD 1049-120 DX	K901049120EXDX	13,9
WD 1049-120 SX	K901049120EXSX	13,9
WD 1049-150 DX	K901049150EXDX	15,6
WD 1049-150 SX	K901049150EXSX	15,6
WD 1049-180 DX	K901049180EXDX	17,3
WD 1049-180 SX	K901049180EXSX	17,3
WD 1049-120 C DX	K901049120ECDX	13,9
WD 1049-120 C SX	K901049120ECSX	13,9
WD 1049-150 C DX	K901049150ECDX	15,6
WD 1049-150 C SX	K901049150ECSX	15,6
WD 1049-180 C DX	K901049180ECDX	17,3
WD 1049-180 C SX	K901049180ECSX	17,3

Materiale/Material	• Acciaio Inox AISI 430 Satinato • Acciaio Inox Verniciato [colorazioni personalizzate su richiesta]	• Stainless Steel AISI 430 Satin • Stainless Steel Painted [custom colors on request]
--------------------	--	---

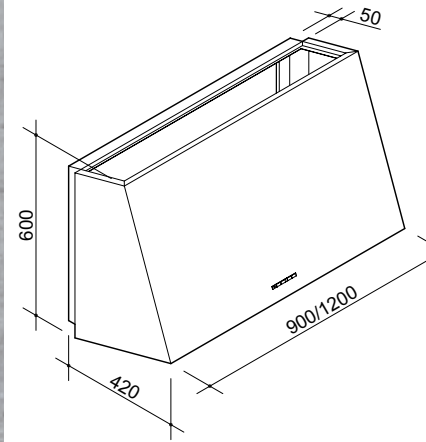
Comandi/Controls	Elettronici 3 velocità+intensiva	Electronic 3 speeds+intensive
------------------	----------------------------------	-------------------------------

Note tecniche/Technical notes		
Portata [m³/h]/Airflow [m³/h]	1000	
Pressione [Pa]/Pressure [Pa]	520	
Rumorosità [Lw(dBA)]/Noise level [Lw(dBA)]	61	
Potenza motore [W]/Motor power [W]	300	
Illuminazione/Lighting	Barra Led 1x22W, 24V [WD 1049-120/150] 2x14W, 24V [WD 1049-180]	Led Bar
Versione/Version	Aspirante/Filtrante [opzionale]	Suction/Filtering [optional]
Uscita aspirazione [mm]/Duct exit [mm]	Ø 150+riduttore Ø 120	Ø 150+reducer Ø 120

Accessori [non inclusi]/Accessories [not included]	Codice/Code
Filtro carbone/Charcoal filter	55046249

• Modello compatibile con convogliatori esterni FIM [vedi scheda apposita].
Model suitable for with the external motors FIM [more specific details].





Modello/Model
WD 1051-90
WD 1051-120

Codice/Code
K01051090EX
K01051120EX

Netto [kg]/Net [kg]
22,8
30,4

Materiale/Material

Acciaio Inox AISI 430 Satinato

Stainless Steel AISI 430 Satin

Comandi/Controls

Elettronici 3 velocità+intensiva

Electronic 3 speeds+intensive

Note tecniche/Technical notes

Portata [m³/h]/Airflow [m³/h]

850

Pressione [Pa]/Pressure [Pa]

540

Rumorosità [Lw(dBA)]/Noise level [Lw(dBA)]

58

Potenza motore [W]/Motor power [W]

250

Illuminazione/Lighting

Barra Led

Led Bar

1x18W, 24V [WD 1051-90]

1x22W, 24V [WD 1051-120]

Versione/Version

Aspirante/Filtrante [opzionale]

Suction/Filtering [optional]

Uscita aspirazione [mm]/Duct exit [mm]

Ø 150+riduttore Ø 120

Ø 150+reducer Ø 120

Accessori [non inclusi]/Accessories [not included]

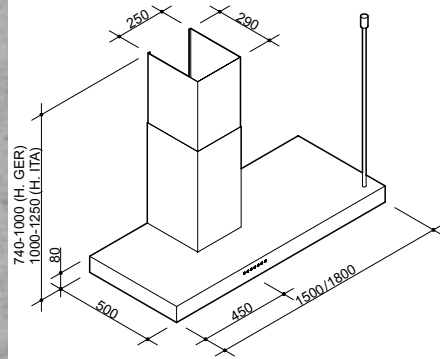
Filtro carbone Charcoal filter

Codice/Code

55046757

- Modello compatibile con convogliatori esterni FIM [vedi scheda apposita].
Model suitable for with the external motors FIM [more specific details].





Modello/Model	Codice/Code	Netto [kg]/Net [kg]	Lordo [kg]/Gross [kg]
FIM 237-150	K90237150EXSX1	29,6	42,5
FIM 237-180	K90237180EXSX1	32,0	45,9

Materiale/Material	Acciaio Inox AISI 304 Satinato	Stainless Steel AISI 304 Satin
--------------------	--------------------------------	--------------------------------

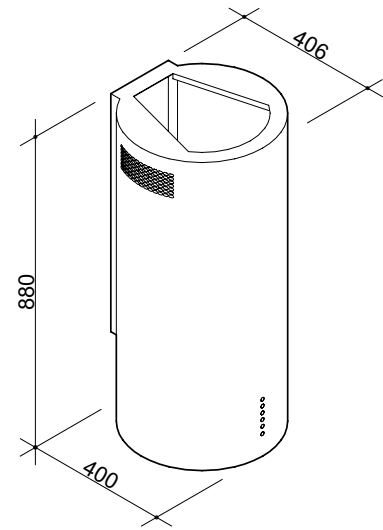
Comandi/Controls	Touch Control 3 velocità+intensiva	Touch Control 3 speeds+intensive
------------------	------------------------------------	----------------------------------

Note tecniche/Technical notes		
Portata [m³/h]/Airflow [m³/h]	1000	
Pressione [Pa]/Pressure [Pa]	520	
Rumorosità [Lw(dBA)]/Noise level [Lw(dBA)]	61	
Potenza motore [W]/Motor power [W]	300	
Illuminazione/Lighting	Lampade Alogene 4x20W, 12V	Halogen lamps
Versione/Version	Aspirante/Filtrante [opzionale]	Suction/Filtering [optional]
Uscita aspirazione [mm]/Duct exit [mm]	Ø 150+riduttore Ø 120	Ø 150+reducer Ø 120

Accessori (non inclusi)/Accessories (not included)	Codice/Code
Kit filtrante/Filtering kit	K0700KIT
Filtro carbone/Charcoal filter	55046249

- Kit filtrante: deflettore, tubo estensibile, fascette metalliche, filtro carbone.
Filtering kit: deflector, extendable hose, clamps metal, charcoal filter.
- Modello compatibile con i motori esterni FIM [vedi scheda apposita].
Model suitable for with the external motors FIM [more specific details].





Modello/Model FIM 293-40	Codice/Code K90293040EX	Netto [kg]/Net [kg] 16,6	Lordo [kg]/Gross [kg] 22,1
------------------------------------	-----------------------------------	------------------------------------	--------------------------------------

Materiale/Material	Acciaio Inox AISI 304 Satinato	Stainless Steel AISI 304 Satin
---------------------------	--------------------------------	--------------------------------

Comandi/Controls	Elettronici 3 velocità+intensiva	Electronic 3 speeds+intensive
-------------------------	----------------------------------	-------------------------------

Note tecniche/Technical notes

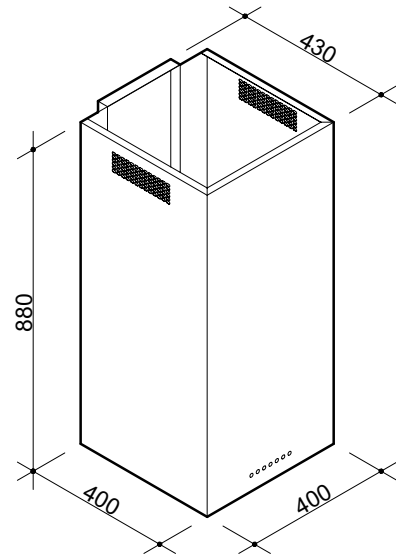
Portata [m³/h]/Airflow [m³/h]	1000	
Pressione [Pa]/Pressure [Pa]	520	
Rumorosità [Lw(dBA)]/Noise level [Lw(dBA)]	61	
Potenza motore [W]/Motor power [W]	300	
Illuminazione/Lighting	Lampade Alogene 2x20W, 12V	Halogen lamps
Versione/Version	Aspirante/Filtrante [opzionale]	Suction/Filtering [optional]
Uscita aspirazione [mm]/Duct exit [mm]	Ø 150+riduttore Ø 120	Ø 150+reducer Ø 120

Accessori (non inclusi)/Accessories (not included)

Kit filtrante/Filtering kit	K90293KIT
Filtro carbone/Charcoal filter	55046757

- Kit filtrante: deflettore, tubo estensibile, fascette metalliche, filtro carbone.
Filtering kit: deflector, extendable hose, clamps metal, charcoal filter.
- Modello compatibile con i motori esterni FIM [vedi scheda apposita].
Model suitable for with the external motors FIM [more specific details].



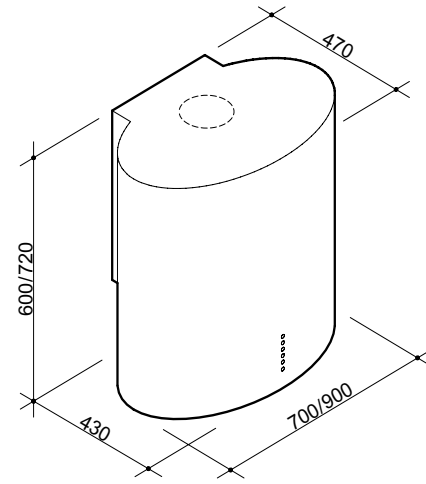


Modello/Model FIM 295-40	Codice/Code K90295040EX	Netto [kg]/Net [kg] 19,0	Lordo [kg]/Gross [kg] 24,5
Materiale/Material	Acciaio Inox AISI 304 Satinato	Stainless Steel AISI 304 Satin	
Comandi/Controls	Elettronici 3 velocità+intensiva	Electronic 3 speeds+intensive	
Note tecniche/Technical notes			
Portata [m³/h]/Airflow [m³/h]	1000		
Pressione [Pa]/Pressure [Pa]	520		
Rumorosità [Lw(dBA)]/Noise level [Lw(dBA)]	61		
Potenza motore [W]/Motor power [W]	300		
Illuminazione/Lighting	Lampade Alogene 2x20W, 12V	Halogen lamps	
Versione/Version	Aspirante/Filtrante [opzionale]	Suction/Filtering [optional]	
Uscita aspirazione [mm]/Duct exit [mm]	Ø 150+riduttore Ø 120	Ø 150+reducer Ø 120	
Accessori [non inclusi]/Accessories [not included]		Codice/Code	
Kit filtrante/Filtering kit		K90295KIT	
Filtro carbone/Charcoal filter		55046757	

- Kit filtrante: deflettore, tubo estensibile, fascette metalliche, filtro carbone.
Filtering kit: deflector, extendable hose, clamps metal, charcoal filter.
- Modello compatibile con i motori esterni FIM [vedi scheda apposita].
Model suitable for with the external motors FIM [more specific details].



FIM 608



Modello/Model	Codice/Code	Netto [kg]/Net [kg]	Lordo [kg]/Gross [kg]
FIM 608-70 H. 60	K90608070EX60	26,5	33,5
FIM 608-70 H. 72	K90608070EX72	30,0	37,0
FIM 608-90 H. 60	K90608090EX60	31,5	39,5
FIM 608-90 H. 72	K90608090EX72	35,0	44,0

Materiale/Material Acciaio Inox AISI 304 Satinato Stainless Steel AISI 304 Satin

Comandi/Controls Elettronici 3 velocità+intensiva Electronic 3 speeds+intensive

Note tecniche/Technical notes

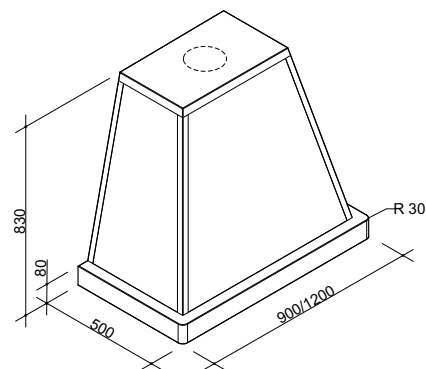
Portata [m ³ /h]/Airflow [m ³ /h]	1000	
Pressione [Pa]/Pressure [Pa]	520	
Rumorosità [Lw(dBA)]/Noise level [Lw(dBA)]	61	
Potenza motore [W]/Motor power [W]	300	
Illuminazione/Lighting	Lampade Alogene 2x20W, 12V	Halogen lamps
Versione/Version	Aspirante/Filtrante [opzionale]	Suction/Filtering [optional]
Uscita aspirazione [mm]/Duct exit [mm]	Ø 150+riduttore Ø 120	Ø 150+reducer Ø 120

Accessori (non inclusi)/Accessories (not included)

Accessori (non inclusi)/Accessories (not included)	Codice/Code
Kit filtrante/Filtering kit	K90608KIT60 [FIM 608 H. 60], K90608KIT72 [FIM 608 H. 72]
Filtro carbone/Charcoal filter	55046757

- Kit filtrante: tubo estensibile, fascette metalliche, filtro carbone.
Filtering kit: extendable hose, clamps metal, charcoal filter.
- Modello compatibile con i motori esterni FIM [vedi scheda apposita].
Model suitable for with the external motors FIM [more specific details].

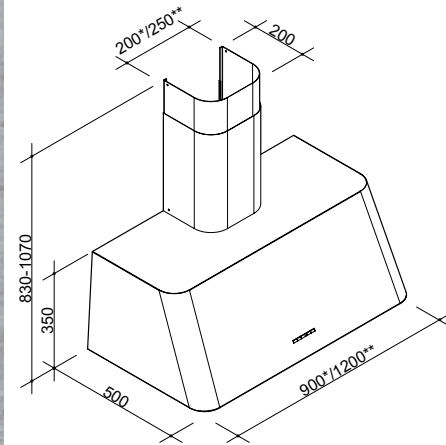




Modello/Model WD 56-90 WD 56-120	Codice/Code K90056090EX K90056120EX	Netto [kg]/Net [kg] 28,2 36,6
Materiale/Material	Acciaio Inox AISI 430 Satinato+ Ferro Verniciato bianco/nero lucido, Bianco opaco GW [colorazioni personalizzate su richiesta]	Stainless Steel AISI 430 Satin+ Metal Sheet glossy white/black, GW matt white [custom colors on request]
Comandi/Controls	Elettronici 3 velocità+intensiva	Electronic 3 speeds+intensive
Note tecniche/Technical notes	Portata [m³/h]/Airflow [m³/h] 1000 Pressione [Pa]/Pressure [Pa] 520 Rumorosità [Lw(dBA)]/Noise level [Lw(dBA)] 61 Potenza motore [W]/Motor power [W] 300 Illuminazione/Lighting Lampade Alogene 3x20W, 12V	Halogen lamps
Versione/Version Uscita aspirazione [mm]/Duct exit [mm]	Aspirante/Filtrante [opzionale] Ø 150+riduttore Ø 120	Suction/Filtering [optional] Ø 150+reducer Ø 120
Accessori [non inclusi]/Accessories [not included] Kit filtrante/Filtering kit Filtro carbone/Charcoal filter		Codice/Code K90056KIT 55046757

- Kit filtrante: tubo estensibile, fascette metalliche, filtro carbone.
Filtering kit: extendable hose, clamps metal, charcoal filter.
- Modello compatibile con i motori esterni FIM [vedi scheda apposita].
Model suitable for with the external motors FIM [more specific details].





Modello/Model	Codice/Code	Netto [kg]/Net [kg]	Lordo [kg]/Gross [kg]
FIM 672-90	K90672090EX	21,5	29,0
FIM 672-120	K90672120EX	25,0	33,0
FIM 672-90 C	K90672090EC	21,5	29,0
FIM 672-120 C	K90672120EC	25,0	33,0

Materiale/Material		
	• Acciaio Inox AISI 304 Satinato	• Stainless Steel AISI 304 Satin
	• Acciaio inox verniciato	• Stainless Steel painted
	[Colorazioni personalizzate su richiesta]	[Custom colors on request]

Comandi/Controls		
	Elettronici 3 velocità+intensiva	Electronic 3 speeds+intensive

Note tecniche/Technical notes

Portata [m ³ /h]/Airflow [m ³ /h]	1000	
Pressione [Pa]/Pressure [Pa]	520	
Rumorosità [Lw(dBA)]/Noise level [Lw(dBA)]	61	
Potenza motore [W]/Motor power [W]	300	
Illuminazione/Lighting	Lampade Alogene 3x20W, 12V	Halogen lamps
Versione/Version	Aspirante/Filtrante [opzionale]	Suction/Filtering [optional]
Uscita aspirazione [mm]/Duct exit [mm]	Ø 150+riduttore Ø 120	Ø 150+reducer Ø 120

Accessori [non inclusi]/Accessories [not included]

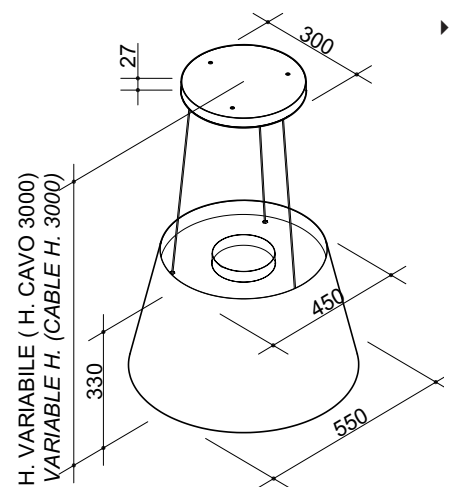
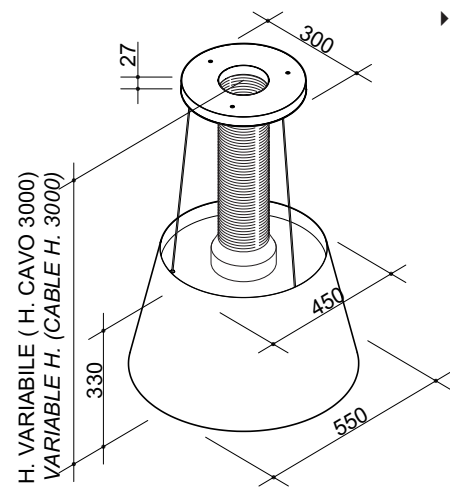
Kit filtrante/Filtering kit	K90672KIT
Filtro carbone/Charcoal filter	55046757

• Kit filtrante: deflettore, tubo estensibile, fascette metalliche, filtro carbone.
Filtering kit: deflector, extendable hose, clamps metal, charcoal filter.

• Modello compatibile con convogliatori esterni FIM [vedi scheda apposita].
Model suitable for with the external motors FIM [more specific details].







► Modello/Model WD 40-55 AS	Codice/Code K90040055EXAS	Netto [kg]/Net [kg] 15,9
Versione/Version	Aspirante	Suction
Uscita aspirazione [mm]/Duct exit [mm]	Ø 150+riduttore Ø 120	Ø 150+reducer Ø 120

• Versione fornita di tubo estensibile e fascette metalliche.
Version equipped with extendable hose and clamps metal.

► Modello/Model WD 40-55 FI	Codice/Code K90040055EXFI	Netto [kg]/Net [kg] 15,9
Versione/Version	Filtrante	Filtering
Uscita aspirazione [mm]/Duct exit [mm]	Ø 150	

Accessori [inclusi]/Accessories [included]
Kit filtrante/Filtering kit
Filtro carbone/Charcoal filter

Codice/Code
K90047KIT
55090003-1

Materiale/Material	Acciaio Inox Verniciato bianco/nero lucido, bianco opaco GW [colorazioni personalizzate su richiesta]	Stainless Steel Glossy painted white/black, GW matt white [custom colors on request]
---------------------------	---	--

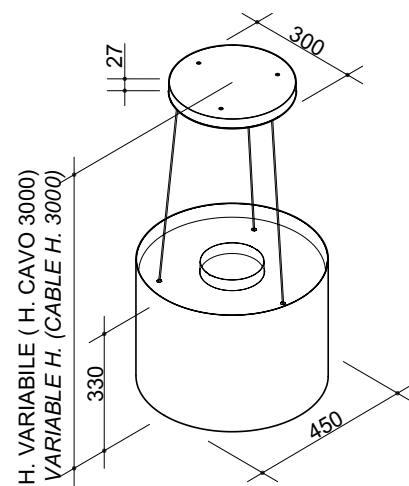
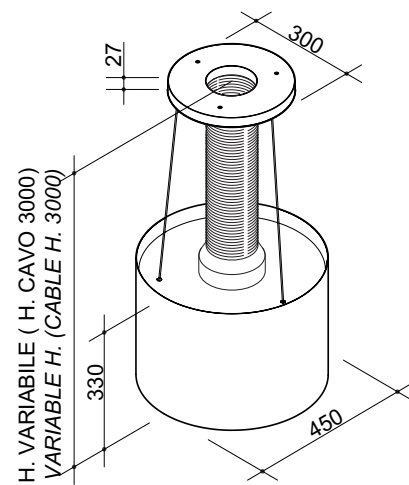
Comandi/Controls	Radiocomando 3 velocità+intensiva	Remote control 3 speeds+intensive
-------------------------	-----------------------------------	-----------------------------------

Note tecniche/Technical notes		
Portata [m³/h]/Airflow [m³/h]	1000	
Pressione [Pa]/Pressure [Pa]	520	
Rumorosità [Lw(dBA)]/Noise level [Lw(dBA)]	61	
Potenza motore [W]/Motor power [W]	300	
Illuminazione/Lighting	Lampade Led 6x1W, 350 mA	Led Lamps

• Modello compatibile con convogliatori esterni FIM [vedi scheda apposita].
Model suitable for with the external motors FIM [more specific details].

• **Disponibile nella versione lampada a sospensione Cod. K0040055LA**
Available pendant lamp version Code K0040055LA





► Modello/Model WD 47-45 AS	Codice/Code K90047045EXAS	Netto [kg]/Net [kg] 15,9
Versione/Version	Aspirante	Suction
Uscita aspirazione [mm]/Duct exit [mm]	Ø 150+riduttore Ø 120	Ø 150+reducer Ø 120

• Versione fornita di tubo estensibile e fascette metalliche.
Version equipped with extendable hose and clamps metal.

► Modello/Model WD 47-45 FI	Codice/Code K90047045EXFI	Netto [kg]/Net [kg] 15,9
Versione/Version	Filtrante	Filtering
Uscita aspirazione [mm]/Duct exit [mm]	Ø 150	

Accessori [inclusi]/Accessories [included]
Kit filtrante/Filtering kit
Filtro carbone/Charcoal filter

Codice/Code
K90047KIT
55090003-1

Materiale/Material

Acciaio Inox Verniciato bianco/nero lucido, bianco opaco GW [colorazioni personalizzate su richiesta]	Stainless Steel Glossy painted white/black, GW matt white [custom colors on request]
---	--

Comandi/Controls

Radiocomando 3 velocità+intensiva	Remote control 3 speeds+intensive
-----------------------------------	-----------------------------------

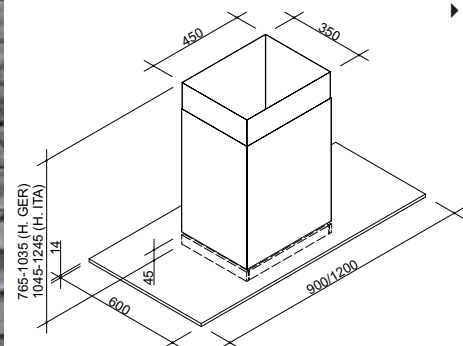
Note tecniche/Technical notes

Portata [m ³ /h]/Airflow [m ³ /h]	1000	
Pressione [Pa]/Pressure [Pa]	520	
Rumorosità [Lw(dBA)]/Noise level [Lw(dBA)]	61	
Potenza motore [W]/Motor power [W]	300	
Illuminazione/Lighting	Lampade Led 6x1W, 350 mA	Led Lamps

• Modello compatibile con i motori esterni FIM [vedi scheda apposita].
Model suitable for with the external motors FIM [more specific details].

• **Disponibile nella versione lampada a sospensione Cod. K0047045LA**
Available pendant lamp version Code K0047045LA

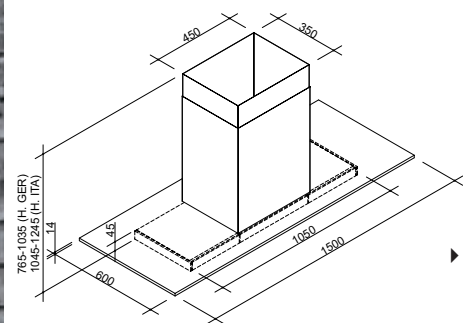




► **Modello/Model**
WD 61-45 I [L. 90]
WD 61-45 I [L. 120]

Codice/Code
K90061045EXI90
K90061045EXI120

Netto [kg]/Net [kg]
32,0
34,0



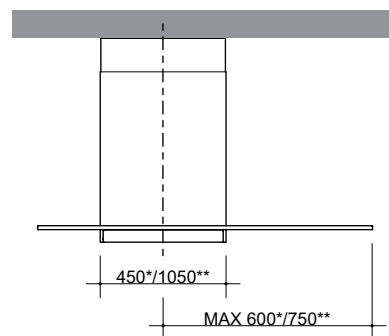
► **Modello/Model**
WD 61-105 I [L. 150]

Codice/Code
K90061105EXI150

Netto [kg]/Net [kg]
42,0

► **Mensola su misura/Custom shelf**

Mensola acciaio inox con possibile ausilio di tiranti/Inox shelf with bars on option



Materiale/Material
Comandi/Controls

Acciaio Inox AISI 430 Satinato
Elettronici 3 velocità+intensiva+
Radiocomando

Stainless Steel AISI 430 Satin
Electronic 3 speeds+intensive+
Remote control

Note tecniche/Technical notes

Portata [m³/h]/Airflow [m³/h] 1000
Pressione [Pa]/Pressure [Pa] 520
Rumorosità [Lw(dBA)]/Noise level [Lw(dBA)] 61
Potenza motore [W]/Motor power [W] 300
Illuminazione/Lighting

Lampade Led
3x1W, 350 mA [WD 61-45 I]
4x1W, 350 mA [WD 61-105 I]

Led Lamps

Versione/Version

Uscita aspirazione [mm]/Duct exit [mm]

Aspirante/Filtrante [opzionale]
Ø 150+riduttore Ø 120

Suction/Filtering [optional]
Ø 150+reducer Ø 120

Accessori [non inclusi]/Accessories [not included]

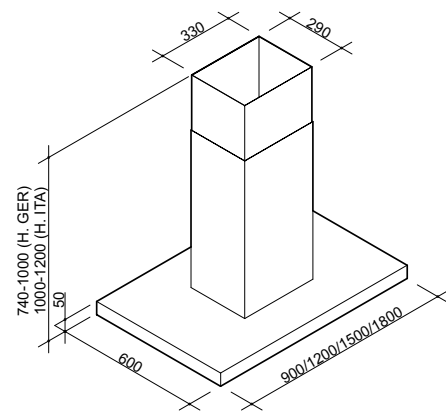
Kit filtrante/Filtering kit
Filtro carbone/Charcoal filter

Codice/Code
K90061IKIT
55046249

• Kit filtrante: deflettore, tubo estensibile, fascette metalliche, filtro carbone.
Filtering kit: deflector, extendable hose, clamps metal, charcoal filter.

• Modello compatibile con i motori esterni FIM [vedi scheda apposita].
Model suitable for with the external motors FIM [more specific details].





Modello/Model	Codice/Code	Netto [kg]/Net [kg]	Lordo [kg]/Gross [kg]
WD 62-90 I	K90062090EXI	36,0	43,0
WD 62-120 I	K90062120EXI	43,6	51,6
WD 62-150 I	K90062150EXI	51,3	60,3
WD 62-180 I	K90062180EXI	63,0	74,0

Materiale/Material Acciaio Inox AISI 430 Satinato Stainless Steel AISI 430 Satin

Comandi/Controls Elettronici 3 velocità+intensiva+ Radiocomando Electronic 3 speeds+intensive+ Remote control

Note tecniche/Technical notes

Portata [m³/h]/Airflow [m³/h]	1000	
Pressione [Pa]/Pressure [Pa]	520	
Rumorosità [Lw(dBA)]/Noise level [Lw(dBA)]	61	
Potenza motore [W]/Motor power [W]	300	
Illuminazione/Lighting	Lampade Alogene 4x20W, 12V [WD 62-90 I] 6x20W, 12V [WD 62-120 I] 8x20W, 12V [WD 62-150 I/180 I]	Halogen lamps
Versione/Version	Aspirante/Filtrante [opzionale]	Suction/Filtering [optional]
Uscita aspirazione [mm]/Duct exit [mm]	Ø 150+riduttore Ø 120	Ø 150+reducer Ø 120

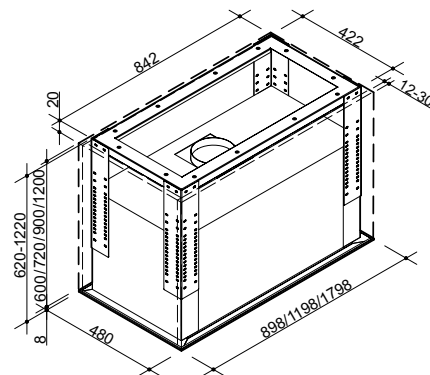
Accessori [non inclusi]/Accessories [not included]

	Codice/Code
Kit filtrante/Filtering kit	K90745KIT
Filtro carbone/Charcoal filter	55046249

• Kit filtrante: deflettore, tubo estensibile, fascette metalliche, filtro carbone.
Filtering kit: deflector, extendable hose, clamps metal, charcoal filter.

• Modello compatibile con i motori esterni FIM [vedi scheda apposita].
Model suitable for with the external motors FIM [more specific details].





Modello/Model	Codice/Code	Netto [kg]/Net [kg]	Lordo [kg]/Gross [kg]
WD 64-90 I [H. 60/72]	K90064090EXIH1	41,6	50,6
WD 64-90 I [H. 90/120]	K90064090EXIH2	44,0	53,0
WD 64-120 I [H. 60/72]	K90064120EXIH1	55,4	66,4
WD 64-120 I [H. 90/120]	K90064120EXIH2	58,6	69,6
WD 64-180 I [H. 60/72]	K90064180EXIH1	83,0	99,0
WD 64-180 I [H. 90/120]	K90064180EXIH2	88,0	104,0

Materiale/Material Acciaio Inox AISI 430 Satinato Stainless Steel AISI 430 Satin

Comandi/Controls Elettronici 3 velocità+intensiva+ Radiocomando Electronic 3 speeds+intensive+ Remote control

Note tecniche/Technical notes

Portata [m ³ /h]/Airflow [m ³ /h]	1000	
Pressione [Pa]/Pressure [Pa]	520	
Rumorosità [Lw(dBA)]/Noise level [Lw(dBA)]	61	
Potenza motore [W]/Motor power [W]	300	
Illuminazione/Lighting	Lampade Fluorescenti 2x14W [WD 64-90 I] 2x21W [WD 64-120 I] 2x80W [WD 64-180 I]	Fluorescent lamps
Versione/Version	Aspirante	Suction
Uscita aspirazione [mm]/Duct exit [mm]	Ø 150+riduttore Ø 120	Ø 150+reducer Ø 120

Kit pannelli acciaio inox 15mm/Stainless steel panels kit 15mm [opzionale] [optional]

H. 60 [L. 90/120/180]

H. 72 [L. 90/120/180]

H. 90 [L. 90/120/180]

H. 120 [L. 90/120/180]

Codice [netto (kg)]/Code [net (kg)]

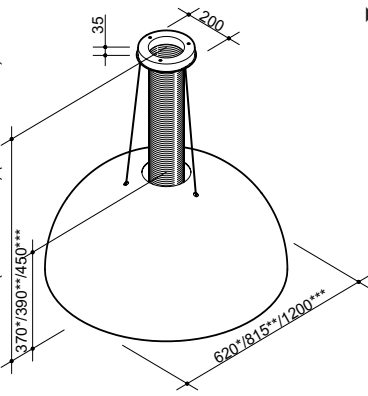
K064090KPI60 [24,0], K064120KPI60 [27,5],
K064180KPI60 [37,0]
K064090KPI72 [28,8], K064120KPI72 [33,0],
K064180KPI72 [44,4]
K064090KPI90 [36,0], K064120KPI90 [41,3],
K064180KPI90 [55,5]
K064090KPI120 [48,0], K064120KPI120 [55,0],
K064180KPI120 [74,0]

• Cappa pannellabile (pannelli a cura del cliente).
Hood to be panelled (panels by the customer).

• Modello compatibile con i motori esterni FIM [vedi scheda apposita].
Model suitable for with the external motors FIM [more specific details].



580/660/750 (H. CAVO 450) (CABLE H. 450)*
805/885/975 (H. CAVO 675) (CABLE H. 675)*
585/675/765 (H. CAVO 450) (CABLE H. 450)** ***
810/900/990 (H. CAVO 675) (CABLE H. 675)** ***



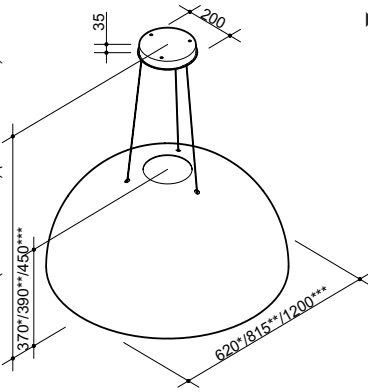
► Modello/Model	Codice/Code	Netto [kg]/Net [kg]	Lordo [kg]/Gross [kg]
WD 75-60 AS	K0075060EXAS	20,0	30,0
WD 75-90 AS	K0075090EXAS	35,0	50,0
WD 75-120 AS	K0075120EXAS	59,0	72,0

Versione/Version Aspirante Suction

Uscita aspirazione [mm]/Duct exit [mm] Ø 150+riduttore Ø 120 Ø 150+reducer Ø 120

* Versione fornita di tubo estensibile e fascette metalliche.
Version equipped with extendable hose and clamps metal.

580/660/750 (H. CAVO 450) (CABLE H. 450)*
805/885/975 (H. CAVO 675) (CABLE H. 675)*
585/675/765 (H. CAVO 450) (CABLE H. 450)** ***
810/900/990 (H. CAVO 675) (CABLE H. 675)** ***



► Modello/Model	Codice/Code	Netto [kg]/Net [kg]	Lordo [kg]/Gross [kg]
WD 75-60 FI	K0075060EXFI	20,0	30,0
WD 75-90 FI	K0075090EXFI	35,0	50,0
WD 75-120 FI	K0075120EXFI	59,0	72,0

Versione/Version Filtrante Filtering

Uscita aspirazione [mm]/Duct exit [mm] Ø 150

Accessori [inclusi]/Accessories [included]
Kit filtrante/Filtering kit
Filtro carbone/Charcoal filter

Codice/Code
K0075KIT
55046757

Materiale/Material

Acciaio Inox AISI 430 Satinato+ Metacrilato [PMMA]	Stainless Steel AISI 430 Satin+ Methacrylate [PMMA]
Verniciato bianco/nero lucido, bianco opaco GW	Glossy painted white/black, GW matt white
[colorazioni personalizzate su richiesta]	[custom colors on request]

Comandi/Controls Radiocomando 3 velocità+intensiva Remote control 3 speeds+intensive

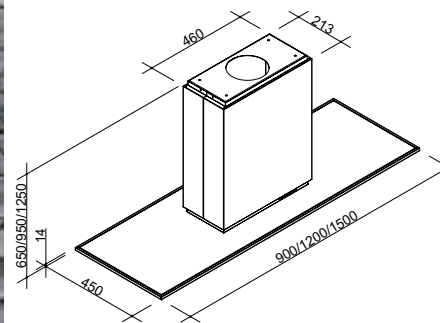
Note tecniche/Technical notes

Portata [m³/h]/Airflow [m³/h]	850
Pressione [Pa]/Pressure [Pa]	540
Rumorosità [Lw(dBA)]/Noise level [Lw(dBA)]	58
Potenza motore [W]/Motor power [W]	250
Illuminazione/Lighting	Lampade Fluorescenti 3x36W [WD 75-60] 3x40W [WD 75-90] 2x21W+4x14W [WD 75-120]

* Modello compatibile con i motori esterni FIM [vedi scheda apposita].
Model suitable for with the external motors FIM [more specific details].

* Disponibile nella versione lampada a sospensione Cod. K0648060LA1, K0648090LA1, K0648120LA1
Available pendant lamp version Code K0648060LA1, K0648090LA1, K0648120LA1





► **Modello/Model**
 WD 76-90 I AS H. 65
 WD 76-90 I AS H. 95
 WD 76-90 I AS H. 125
 WD 76-120 I AS H. 65
 WD 76-120 I AS H. 95
 WD 76-120 I AS H. 125
 WD 76-150 I AS H. 65
 WD 76-150 I AS H. 95
 WD 76-150 I AS H. 125

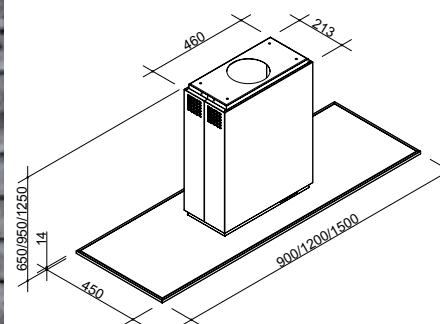
Codice/Code
 K0076090EXAS65
 K0076090EXAS95
 K0076090EXAS125
 K0076120EXAS65
 K0076120EXAS95
 K0076120EXAS125
 K0076150EXAS65
 K0076150EXAS95
 K0076150EXAS125

Netto [kg]/Net [kg]
 26,0
 28,8
 32,8
 28,2
 31,0
 35,0
 33,0
 35,8
 39,8

Versione/Version

Aspirante

Suction



► **Modello/Model**
 WD 76-90 I FI H. 65
 WD 76-90 I FI H. 95
 WD 76-90 I FI H. 125
 WD 76-120 I FI H. 65
 WD 76-120 I FI H. 95
 WD 76-120 I FI H. 125
 WD 76-150 I FI H. 65
 WD 76-150 I FI H. 95
 WD 76-150 I FI H. 125

Codice/Code
 K0076090EXFI65
 K0076090EXFI95
 K0076090EXFI125
 K0076120EXFI65
 K0076120EXFI95
 K0076120EXFI125
 K0076150EXFI65
 K0076150EXFI95
 K0076150EXFI125

Netto [kg]/Net [kg]
 26,0
 28,8
 32,8
 28,2
 31,0
 35,0
 33,0
 35,8
 39,8

Versione/Version

Filtrante

Filtering

Accessori [inclusi]/Accessories [included]
 Filtro carbone/Charcoal filter

Codice/Code
 55090014-1

Materiale/Material

Acciaio Inox AISI 430 Satinato

Stainless Steel AISI 430 Satin

Comandi/Controls

Elettronici 3 velocità+intensiva+
 Radiocomando

Electronic 3 speeds+intensive+
 Remote control

Note tecniche/Technical notes

Portata [m³/h]/Airflow [m³/h]

2x430

Pressione [Pa]/Pressure [Pa]

2x300

Rumorosità [Lw(dBA)]/Noise level [Lw(dBA)]

66

Potenza motore [W]/Motor power [W]

2x140

Illuminazione/Lighting

Lampade Led
 4x1W, 350 mA

Led Lamps

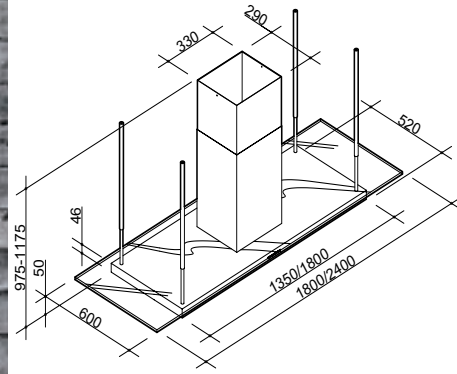
Uscita aspirazione [mm]/Duct exit [mm]

Ø 150+riduttore Ø 120

Ø 150+reducer Ø 120

• Modello compatibile con i motori esterni FIM [vedi scheda apposita].
 Model suitable for with the external motors FIM [more specific details].





Modello/Model	Codice/Code	Netto [kg]/Net [kg]	Lordo [kg]/Gross [kg]
WD 77-180	K90077180EX	61,0	76,0
WD 77-240	K90077240EX	81,3	101,3

Materiale/Material		
Acciaio Inox AISI 430 Satinato+ Vetro Extra chiaro		Stainless Steel AISI 430 Satin+ Extra clear Glass

Comandi/Controls		
Elettronici 3 velocità+intensiva+ Radiocomando		Electronic 3 speeds+intensive+ Remote control

Note tecniche/Technical notes

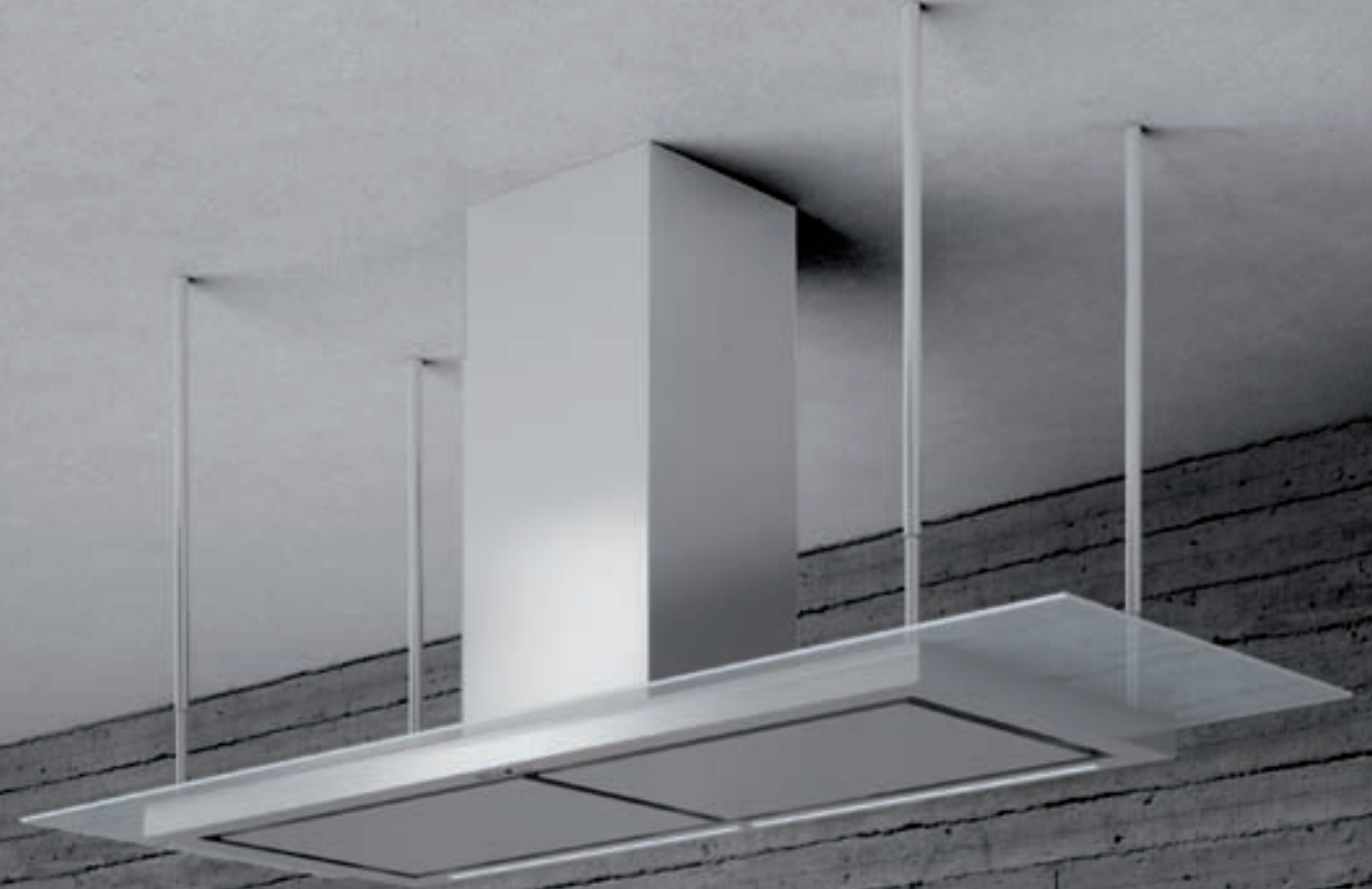
Portata [m³/h]/Airflow [m³/h]	1000	
Pressione [Pa]/Pressure [Pa]	520	
Rumorosità [Lw(dBA)]/Noise level [Lw(dBA)]	61	
Potenza motore [W]/Motor power [W]	300	
Illuminazione/Lighting	Lampade Fluorescenti 1x54W [WD 77-180] 1x80W [WD 77-240]	Fluorescent lamps
Versione/Version	Aspirante/Filtrante [opzionale]	Suction/Filtering [optional]
Uscita aspirazione [mm]/Duct exit [mm]	Ø 150+riduttore Ø 120	Ø 150+reducer Ø 120

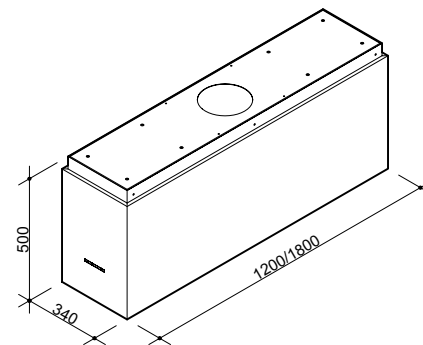
Accessori (non inclusi)/Accessories (not included)

	Codice/Code
Kit filtrante/Filtering kit	K90745KIT
Filtro carbone/Charcoal filter	55046249

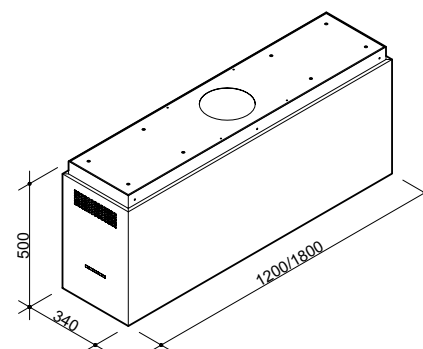
• Kit filtrante: deflettore, tubo estensibile, fascette metalliche, filtro carbone.
Filtering kit: deflector, extendable hose, clamps metal, charcoal filter.

• Modello compatibile con i motori esterni FIM [vedi scheda apposita].
Model suitable for with the external motors FIM [more specific details].





► Modello/Model	Codice/Code	Netto [kg]/Net [kg]	Lordo [kg]/Gross [kg]
WD 78-120 AS	K90078120EXAS	41,0	46,0
WD 78-180 AS	K90078180EXAS	48,0	53,0
Versione/Version	Aspirante	Suction	
Uscita aspirazione [mm]/Duct exit [mm]	Ø 150+riduttore Ø 120	Ø 150+reducer Ø 120	



► Modello/Model	Codice/Code	Netto [kg]/Net [kg]	Lordo [kg]/Gross [kg]
WD 78-120 FI	K90078120EXFI	44,0	49,0
WD 78-180 FI	K90078180EXFI	51,0	56,0
Versione/Version	Filtrante	Filtering	
Uscita aspirazione [mm]/Duct exit [mm]	Ø 150		

Accessori [inclusi]/Accessories [included]
Filtro carbone/Charcoal filter

Codice/Code
55046757

Materiale/Material Acciaio Inox AISI 430 Satinato Stainless Steel AISI 430 Satin

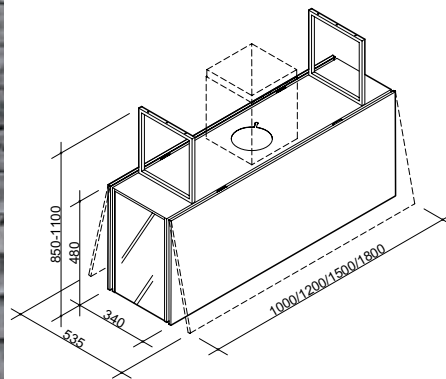
Comandi/Controls Elettronici 3 velocità+intensiva+ Radiocomando Electronic 3 speeds+intensive+ Remote control

Note tecniche/Technical notes

Portata [m ³ /h]/Airflow [m ³ /h]	1000	
Pressione [Pa]/Pressure [Pa]	520	
Rumorosità [Lw(dBA)]/Noise level [Lw(dBA)]	61	
Potenza motore [W]/Motor power [W]	300	
Illuminazione/Lighting	Lampade Fluorescenti 1x21W [WD 78-120] 1x80W [WD 78-180]	Fluorescent lamps

• Modello compatibile con i motori esterni FIM [vedi scheda apposita].
Model suitable for with the external motors FIM [more specific details].





Modello/Model	Codice/Code	Netto [kg]/Net [kg]	Lordo [kg]/Gross [kg]
apertura ante manuale/manual opening panels			
WD 81-100	K90081100EX	50,0	54,0
WD 81-120	K90081120EX	60,3	64,7
WD 81-150	K90081150EX	65,8	70,7
WD 81-180	K90081180EX	76,0	81,5

apertura ante motorizzata/motorized opening panels			
WD 81-100 M	K90081100EXM	50,0	54,0
WD 81-120 M	K90081120EXM	60,3	64,7
WD 81-150 M	K90081150EXM	65,8	70,7
WD 81-180 M	K90081180EXM	76,0	81,5

colore bianco, apertura ante manuale/white color, manual opening panels			
WD 81-100 C	K90081100EC	50,0	54,0
WD 81-120 C	K90081120EC	60,3	64,7
WD 81-150 C	K90081150EC	65,8	70,7
WD 81-180 C	K90081180EC	76,0	81,5

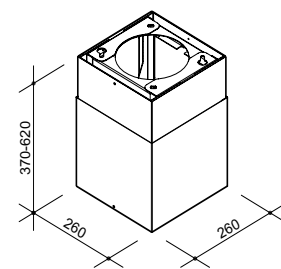
colore bianco, apertura ante motorizzate/white color, motorized opening panels			
WD 81-100 C M	K90081100ECM	50,0	54,0
WD 81-120 C M	K90081120ECM	60,3	64,7
WD 81-150 C M	K90081150ECM	65,8	70,7
WD 81-180 C M	K90081180ECM	76,0	81,5

senza ante, apertura ante manuale/without panels, manual opening panels			
WD 81-100 SA	K90081100EXSA	36,0	40,0
WD 81-120 SA	K90081120EXSA	43,1	47,5
WD 81-150 SA	K90081150EXSA	44,8	49,7
WD 81-180 SA	K90081180EXSA	51,2	56,7

senza ante, apertura ante motorizzata/without panels, motorized opening panels			
WD 81-100 SA M	K90081100EXSAM	36,0	40,0
WD 81-120 SA M	K90081120EXSAM	43,1	47,5
WD 81-150 SA M	K90081150EXSAM	44,8	49,7
WD 81-180 SA M	K90081180EXSAM	51,2	56,7

Materiale/Material	<ul style="list-style-type: none"> • Acciaio Inox AISI 430 Satinato+ Metacrilato [PMMA] Opalino • Acciaio Inox Verniciato bianco+ Metacrilato [PMMA] Opalino 	<ul style="list-style-type: none"> • Stainless Steel AISI 430 Satin+ Opaline Methacrylate [PMMA] • Stainless Steel Glossy painted white+ Opaline Methacrylate [PMMA]
---------------------------	--	--

Kit camino aspirante/Chimney suction kit

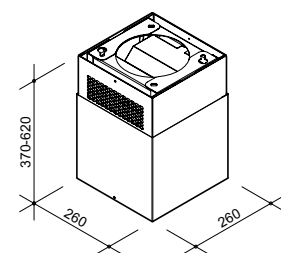


Comandi/Controls	Elettronici 3 velocità+intensiva+ Radiocomando	Electronic 3 speeds+intensive+ Remote control
-------------------------	--	---

Note tecniche/Technical notes		
Portata [m³/h]/Airflow [m³/h]	1000	
Pressione [Pa]/Pressure [Pa]	520	
Rumorosità [Lw(dBA)]/Noise level [Lw(dBA)]	61	
Potenza motore [W]/Motor power [W]	300	
Illuminazione/Lighting	Lampade Fluorescenti 2x24W+2x36W [WD 81-100] 2x24W+1x21W [WD 81-120] 2x24W+1x28W [WD 81-150] 2x24W+1x80W [WD 81-180]	Fluorescent lamps

Versione/Version	Aspirante/Filtrante [opzionale]	Suction/Filtering [optional]
Uscita aspirazione [mm]/Duct exit [mm]	Ø 150+riduttore Ø 120	Ø 150+reducer Ø 120

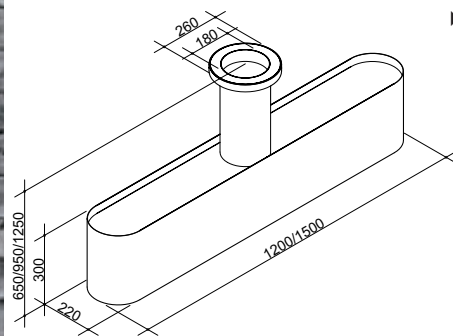
Kit camino filtrante/Chimney filtering kit



Accessori [non inclusi]/Accessories [not included]	Codice/Code
Kit camino aspirante/Chimney suction kit	K0081KITA
Kit camino filtrante/Chimney filtering kit	K0081KITB
Filtro carbone/Charcoal filter	55046757

- Kit camino aspirante: camini, tubo estensibile, fascette metalliche.
Chimney suction kit: chimneys, extendable hose, clamps metal.
- Kit camino filtrante: camini, deflettore, tubo estensibile, fascette metalliche, filtro carbone.
Chimney filtering kit: chimneys, deflector, extendable hose, clamps metal, charcoal filter.
- Modello compatibile con i motori esterni FIM [vedi scheda apposita].
Model suitable for with the external motors FIM [more specific details].





► **Modello/Model**
WD 85-120 AS H. 65
WD 85-120 AS H. 95
WD 85-120 AS H. 125
WD 85-150 AS H. 65
WD 85-150 AS H. 95
WD 85-150 AS H. 125

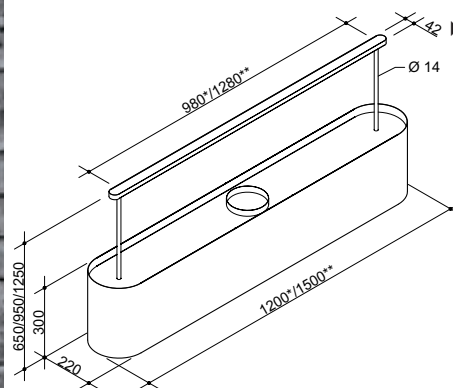
Codice/Code
K0085120EXAS65
K0085120EXAS95
K0085120EXAS125
K0085150EXAS65
K0085150EXAS95
K0085150EXAS125

Netto [kg]/Net [kg]
 22,6
 24,6
 26,6
 29,5
 31,5
 33,5

Versione/Version

Aspirante

Suction



► **Modello/Model**
WD 85-120 FI H. 65
WD 85-120 FI H. 95
WD 85-120 FI H. 125
WD 85-150 FI H. 65
WD 85-150 FI H. 95
WD 85-150 FI H. 125

Codice/Code
K0085120EXFI65
K0085120EXFI95
K0085120EXFI125
K0085150EXFI65
K0085150EXFI95
K0085150EXFI125

Netto [kg]/Net [kg]
 22,6
 24,6
 26,6
 29,5
 31,5
 33,5

Versione/Version

Filtrante

Filtering

Accessori [inclusi]/Accessories [included]
 Filtro carbone/Charcoal filter

Codice/Code
 55090006-2

Materiale/Material

Acciaio Inox AISI 430 Satinato+
 Vetro Bianco

Stainless Steel AISI 430 Satin+
 White Glass

Comandi/Controls

Radiocomando 3 velocità+intensiva

Remote control 3 speeds+intensive

Note tecniche/Technical notes

Portata [m³/h]/Airflow [m³/h]

2x430

Pressione [Pa]/Pressure [Pa]

2x300

Rumorosità [Lw(dBA)]/Noise level [Lw(dBA)]

66

Potenza motore [W]/Motor power [W]

2x140

Illuminazione/Lighting

Lampade Alogene
 2x20W, 12V [WD 85-120]
 3x20W, 12V [WD 85-150]

Halogen lamps

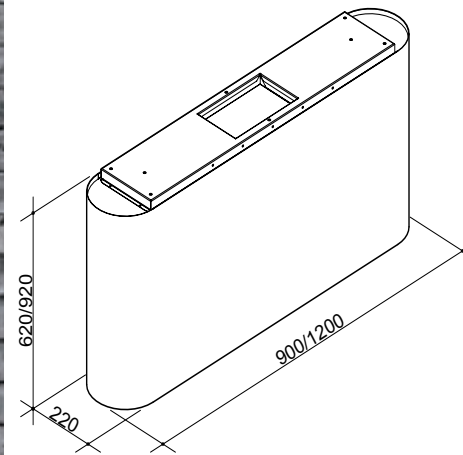
Uscita aspirazione [mm]/Duct exit [mm]

Ø 150

• Modello compatibile con i motori esterni FIM [vedi scheda apposita].
 Model suitable for with the external motors FIM [more specific details].



WD
86I



Modello/Model
WD 86-90 I H. 62
WD 86-90 I H. 92
WD 86-120 I H. 62
WD 86-120 I H. 92

Codice/Code
K0086090EXI62
K0086090EXI92
K0086120EXI62
K0086120EXI92

Netto [kg]/Net [kg]
17,3
19,3
22,6
24,6

Materiale/Material

Acciaio Inox AISI 430 Satinato+
Vetro Bianco

Stainless Steel AISI 430 Satin+
White Glass

Comandi/Controls

Radiocomando 3 velocità+
intensiva

Remote control 3 speeds+
intensive

Note tecniche/Technical notes

Portata [m³/h]/Airflow [m³/h]

2x430

Pressione [Pa]/Pressure [Pa]

2x300

Rumorosità [Lw(dBA)]/Noise level [Lw(dBA)]

66

Potenza motore [W]/Motor power [W]

2x140

Illuminazione/Lighting

Lampade Alogene
2x20W, 12V

Halogen lamps

Versione/Version

Aspirante

Suction

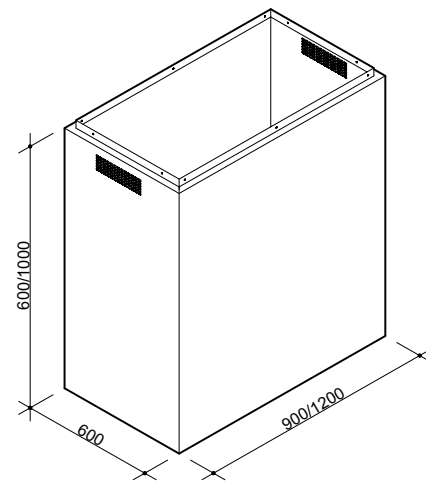
Uscita aspirazione [mm]/Duct exit [mm]

Ø 150

• Modello compatibile con i motori esterni FIM [vedi scheda apposta].
Model suitable for with the external motors FIM [more specific details].



WD 95I



Modello/Model	Codice/Code	Netto [kg]/Net [kg]	Lordo [kg]/Gross [kg]
WD 95-90 I	K90095090EXI	48,2	60,0
WD 95-120 I	K90095120EXI	64,0	75,0

Materiale/Material Acciaio Inox AISI 430 Satinato Stainless Steel AISI 430 Satin

Comandi/Controls Elettronici 3 velocità+intensiva+ Radiocomando Electronic 3 speeds+intensive+ Remote control

Note tecniche/Technical notes

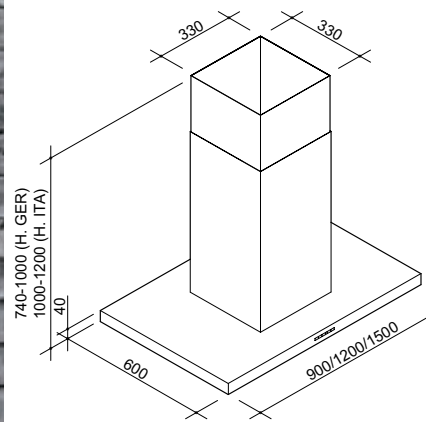
Portata [m³/h]/Airflow [m³/h]	1000	
Pressione [Pa]/Pressure [Pa]	520	
Rumorosità [Lw(dBA)]/Noise level [Lw(dBA)]	61	
Potenza motore [W]/Motor power [W]	300	
Illuminazione/Lighting	Lampade Alogene 4x20W, 12V	Halogen lamps
Versione/Version	Aspirante/Filtrante [opzionale]	Suction/Filtering [optional]
Uscita aspirazione [mm]/Duct exit [mm]	Ø 150+riduttore Ø 120	Ø 150+reducer Ø 120

Accessori [non inclusi]/Accessories [not included]

Kit filtrante/Filtering kit	Codice/Code K90095090KIT [WD 95-90 I] K90095120KIT [WD 95-120 I]
Filtro carbone/Charcoal filter	55046757

- Kit filtrante: deflettore, tubo estensibile, fascette metalliche, filtro carbone.
Filtering kit: deflector, extendable hose, clamps metal, charcoal filter.
- Modello compatibile con i motori esterni FIM [vedi scheda apposita].
Model suitable for with the external motors FIM [more specific details].





Modello/Model	Codice/Code	Netto [kg]/Net [kg]	Lordo [kg]/Gross [kg]
WD 1010-90 I	K901010090EXI	36,0	43,0
WD 1010-120 I	K901010120EXI	43,6	51,6
WD 1010-150 I	K901010150EXI	51,3	60,3

Materiale/Material Acciaio Inox AISI 430 Satinato Stainless Steel AISI 430 Satin

Comandi/Controls Elettronici 3 velocità+intensiva+ Radiocomando Electronic 3 speeds+intensive+ Remote control

Note tecniche/Technical notes

Portata [m³/h]/Airflow [m³/h]	1000
Pressione [Pa]/Pressure [Pa]	520
Rumorosità [Lw(dBA)]/Noise level [Lw(dBA)]	61
Potenza motore [W]/Motor power [W]	300
Illuminazione/Lighting	Lampade Led 6x1W, 350 mA [WD 1010-90 I] 8x1W, 350 mA [WD 1010-120/150 I]
Versione/Version	Aspirante/Filtrante [opzionale]
Uscita aspirazione [mm]/Duct exit [mm]	Ø 150+riduttore Ø 120

Accessori [non inclusi]/Accessories [not included]

Kit filtrante/Filtering kit
Filtro carbone/Charcoal filter

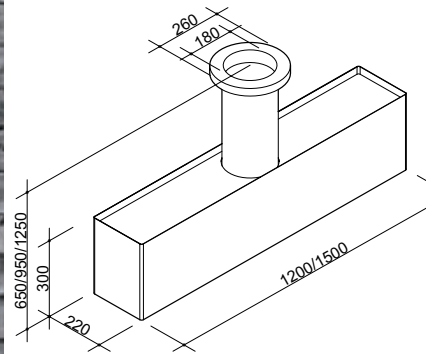
Codice/Code

K90745KIT
55046249

• Kit filtrante: deflettore, tubo estensibile, fascette metalliche, filtro carbone.
Filtering kit: deflector, extendable hose, clamps metal, charcoal filter.

• Modello compatibile con i motori esterni FIM [vedi scheda apposita].
Model suitable for with the external motors FIM [more specific details].

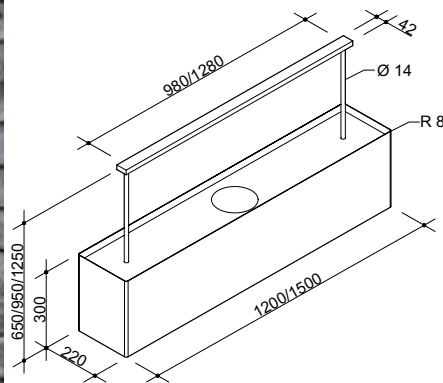




Modello/Model	Codice/Code	Netto [kg]/Net [kg]
WD 1011-120 AS H. 65	K01011120EXAS65	22,6
WD 1011-120 AS H. 95	K01011120EXAS95	24,6
WD 1011-120 AS H. 125	K01011120EXAS125	26,6
WD 1011-150 AS H. 65	K01011150EXAS65	29,5
WD 1011-150 AS H. 95	K01011150EXAS95	31,5
WD 1011-150 AS H. 125	K01011150EXAS125	33,5
WD 1011-120 C AS H. 65	K01011120ECAS65	22,6
WD 1011-120 C AS H. 95	K01011120ECAS95	24,6
WD 1011-120 C AS H. 125	K01011120ECAS125	26,6
WD 1011-150 C AS H. 65	K01011150ECAS65	29,5
WD 1011-150 C AS H. 95	K01011150ECAS95	31,5
WD 1011-150 C AS H. 125	K01011150ECAS125	33,5

Versione/Version Aspirante/Suction

• Modello compatibile con i motori esterni FIM [vedi scheda apposita].
Model suitable for with the external motors FIM [more specific details].



Modello/Model	Codice/Code	Netto [kg]/Net [kg]
WD 1011-120 FI H. 65	K01011120EXFI65	22,6
WD 1011-120 FI H. 95	K01011120EXFI95	24,6
WD 1011-120 FI H. 125	K01011120EXFI125	26,6
WD 1011-150 FI H. 65	K01011150EXFI65	29,5
WD 1011-150 FI H. 95	K01011150EXFI95	31,5
WD 1011-150 FI H. 125	K01011150EXFI125	33,5
WD 1011-120 C FI H. 65	K01011120ECFI65	22,6
WD 1011-120 C FI H. 95	K01011120ECFI95	24,6
WD 1011-120 C FI H. 125	K01011120ECFI125	26,6
WD 1011-150 C FI H. 65	K01011150ECFI65	29,5
WD 1011-150 C FI H. 95	K01011150ECFI95	31,5
WD 1011-150 C FI H. 125	K01011150ECFI125	33,5

Versione/Version Filtrante/Filtering

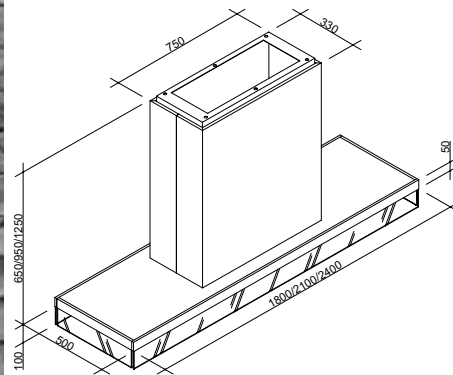
Accessori [inclusi]/Accessories [included] Filtro carbone Charcoal filter Codice/Code 55090006-2

Materiale/Material • Acciaio Inox AISI 430 Satinato • Stainless Steel AISI 430 Satin
• Acciaio Inox Verniciato • Stainless Steel Painted
bianco opaco GW GW matt white
[colorazioni personalizzate su richiesta] [custom colors on request]

Comandi/Controls Radiocomando 3 velocità+intensiva Remote control 3 speeds+intensive

Note tecniche/Technical notes
Portata [m³/h]/Airflow [m³/h] 2x430
Pressione [Pa]/Pressure [Pa] 2x300
Rumorosità [Lw(dBA)]/Noise level [Lw(dBA)] 2x63
Potenza motore [W]/Motor power [W] 2x140
Illuminazione/Lighting Barra led Led bar
1x20W, 24V [WD 1011-120]
1x22W, 24V [WD 1011-150]
Uscita aspirazione [mm]/Duct exit [mm] Ø 150





Modello/Model
 WD 1015-180 H. 65
 WD 1015-180 H. 95
 WD 1015-180 H. 125
 WD 1015-210 H. 65
 WD 1015-210 H. 95
 WD 1015-210 H. 125
 WD 1015-240 H. 65
 WD 1015-240 H. 95
 WD 1015-240 H. 125

Codice/Code
 K901015180EX65
 K901015180EX95
 K901015180EX125
 K901015210EX65
 K901015210EX95
 K901015210EX125
 K901015240EX65
 K901015240EX95
 K901015240EX125

Netto [kg]/Net [kg]
 61,2
 65,6
 69,4
 67,2
 71,4
 75,6
 73,6
 77,8
 81,2

Materiale/Material

Acciaio Inox AISI 430 Satinato+
 Vetro Extra chiaro

Stainless Steel AISI 430 Satin+
 Extra clear Glass

Comandi/Controls

Elettronici 3 velocità+intensiva+
 Radiocomando

Electronic 3 speeds+intensive+
 Remote control

Note tecniche/Technical notes

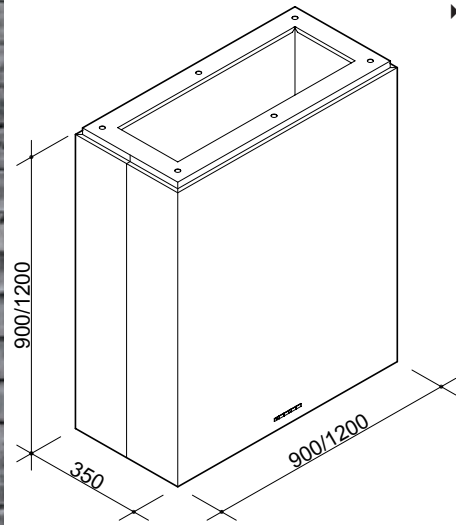
Portata [m³/h]/Airflow [m³/h] 2x1000
 Pressione [Pa]/Pressure [Pa] 2x520
 Rumorosità [Lw(dBA)]/Noise level [Lw(dBA)] 2x61
 Potenza motore [W]/Motor power [W] 2x300
 Illuminazione/Lighting Lampade Led
 8x1W, 350 mA [WD 1015-180/210]
 10x1W, 350 mA [WD 1015-240]
 Versione/Version Aspirante
 Uscita aspirazione [mm]/Duct exit [mm] Ø 200

Led Lamps

Suction

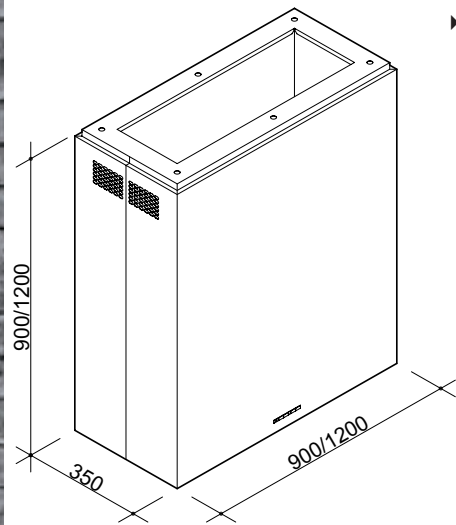
• Modello compatibile con i motori esterni FIM [vedi scheda apposita].
 Model suitable for with the external motors FIM [more specific details].





► Modello/Model	Codice/Code	Netto [kg]/Net [kg]
WD 1019-90 AS H. 90	K901019090EXAS90	28,3
WD 1019-90 AS H. 120	K901019090EXAS120	31,1
WD 1019-120 AS H. 90	K901019120EXAS90	37,6
WD 1019-120 AS H. 120	K901019120EXAS120	41,1

Versione/Version	Aspirante	Suction
Uscita aspirazione [mm]/Duct exit [mm]	Ø 150+riduttore Ø 120	Ø 150+reducer Ø 120



► Modello/Model	Codice/Code	Netto [kg]/Net [kg]
WD 1019-90 FI H. 90	K901019090EXFI90	30,8
WD 1019-90 FI H. 120	K901019090EXFI120	33,6
WD 1019-120 FI H. 90	K901019120EXFI90	40,5
WD 1019-120 FI H. 120	K901019120EXFI120	44,0

Versione/Version	Filtrante	Filtering
Uscita aspirazione [mm]/Duct exit [mm]	Ø 150	
Accessori [inclusi]/Accessories [included]	Filtro carbone/Charcoal filter	Codice/Code 55046757

Materiale/Material	Acciaio Inox AISI 430 Satinato	Stainless Steel AISI 430 Satin
---------------------------	--------------------------------	--------------------------------

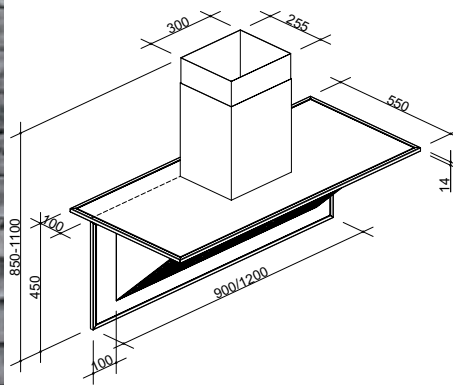
Comandi/Controls	Elettronici 3 velocità+intensiva+ Radiocomando	Electronic 3 speeds+intensive+ Remote control
-------------------------	--	---

Note tecniche/Technical notes		
Portata [m³/h]/Airflow [m³/h]	1000	
Pressione [Pa]/Pressure [Pa]	520	
Rumorosità [Lw(dBA)]/Noise level [Lw(dBA)]	61	
Potenza motore [W]/Motor power [W]	300	
illuminazione/Lighting	Barra Led	Led Bar
	1x14W, 24V [WD 1019-90]	
	1x20W, 24V [WD 1019-120]	

• Modello compatibile con i motori esterni FIM [vedi scheda apposita].
Model suitable for with the external motors FIM [more specific details].



WD 1029I



Modello/Model
WD 1029-90 I
WD 1029-120 I

Codice/Code
K901029090EXI
K901029120EXI

Netto [kg]/Net [kg]
28,0
39,0

Lordo [kg]/Gross [kg]
32,0
43,0

WD 1029-90 I C
WD 1029-120 I C

K901029090ECI
K901029120ECI

28,0
39,0

32,0
43,0

Materiale/Material

• Acciaio Inox AISI 430 Satinato
• Acciaio Inox Verniciato
[colorazioni personalizzate su richiesta]

• Stainless Steel AISI 430 Satin
• Stainless Steel Painted
[custom colors on request]

Comandi/Controls

Elettronici 3 velocità+intensiva+
Radiocomando

Electronic 3 speeds+intensive+
Remote control

Note tecniche/Technical notes

Portata [m³/h]/Airflow [m³/h] 1000
Pressione [Pa]/Pressure [Pa] 520
Rumorosità [Lw(dBA)]/Noise level [Lw(dBA)] 61
Potenza motore [W]/Motor power [W] 300
Illuminazione/Lighting Barra Led

Led Bar

Versione/Version

Uscita aspirazione [mm]/Duct exit [mm]

1x14W, 24V [WD 1029-90 I]
1x20W, 24V [WD 1029-120 I]
Aspirante/Filtrante [opzionale]
Ø 150+riduttore Ø 120

Suction/Filtering [optional]
Ø 150+reducer Ø 120

Accessori [non inclusi]/Accessories [not included]

Kit filtrante/Filtering kit
Filtro carbone/Charcoal filter

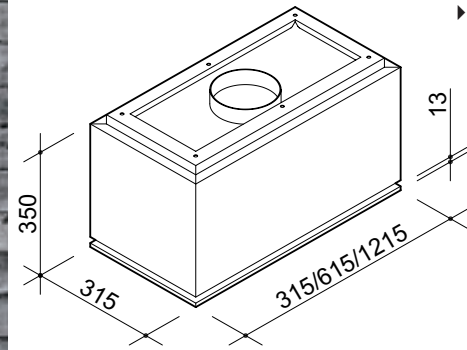
Codice/Code
K901029IKIT
55046757

• Kit filtrante: deflettore, tubo estensibile, fascette metalliche, filtro carbone.
Filtering kit: deflector, extendable hose, clamps metal, charcoal filter.

• Modello compatibile con convogliatori esterni FIM [vedi scheda apposta].
Model suitable for with the external motors FIM [more specific details].



WD 1046 news



► **Modello/Model**
 WD 1046-30
 WD 1046-60
 WD 1046-120

Codice/Code
 K01046030EX
 K01046030EX
 K01046030EX

Netto [kg]/Net [kg]
 14,8
 20,8
 32,0

WD 1046-30 C
 WD 1046-60 C
 WD 1046-120 C

K01046030EC
 K01046030EC
 K01046030EC

14,8
 20,8
 32,0

Materiale/Material

• Acciaio Inox AISI 430 Satinato
 • Acciaio Inox Verniciato
 [colorazioni personalizzate su richiesta]

• Stainless Steel AISI 430 Satin
 • Stainless Steel Painted
 [custom colors on request]

Comandi/Controls

Radiocomando 3 velocità+intensiva Remote control 3 speeds+intensive

Note tecniche/Technical notes

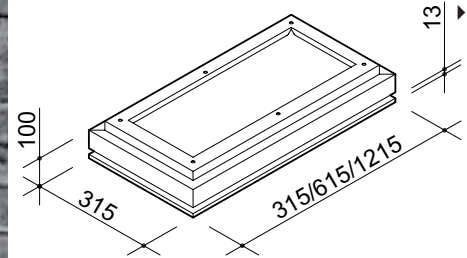
Portata [m³/h]/Airflow [m³/h] 850
 Pressione [Pa]/Pressure [Pa] 540
 Rumorosità [Lw(dBA)]/Noise level [Lw(dBA)] 58
 Potenza motore [W]/Motor power [W] 250
 Illuminazione/Lighting Pannello Led
 10W, 24V [WD 1046-30]
 22W, 24V [WD 1046-60]
 46W, 24V [WD 1046-120]

Led Panel

Versione/Version Aspirante
 Uscita aspirazione [mm]/Duct exit [mm] Ø 150

Suction

• Modello compatibile con i motori esterni FIM [vedi scheda apposita].
 Model suitable for with the external motors FIM [more specific details].



► **Disponibile nella versione lampada/Available lamp version**

Modello/Model
 WD 1046-30 LA
 WD 1046-60 LA
 WD 1046-120 LA

Codice/Code
 K01046030LA
 K01046060LA
 K01046120LA

Netto [kg] Net [kg]
 2,5
 4,9
 9,7

WD 1046-30 LA C
 WD 1046-60 LA C
 WD 1046-120 LA C

K01046030LAC
 K01046060LAC
 K01046120LAC

2,5
 4,9
 9,7

Materiale/Material

• Acciaio Inox AISI 430 Satinato
 • Acciaio Inox Verniciato
 [colorazioni personalizzate su richiesta]

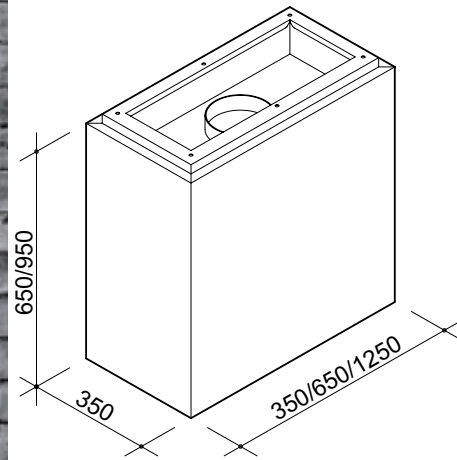
• Stainless Steel AISI 430 Satin
 • Stainless Steel Painted
 [custom colors on request]

Illuminazione/Lighting

Pannello Led
 10W, 24V [WD 1046-30 LA]
 22W, 24V [WD 1046-60 LA]
 46W, 24V [WD 1046-120 LA]

Led Panel





Modello/Model	Codice/Code	Netto [kg]/Net [kg]
WD 1047-35 H. 65	K01047035EX65	22,8
WD 1047-35 H. 95	K01047035EX95	27,8
WD 1047-65 H. 65	K01047065EX65	30,5
WD 1047-65 H. 95	K01047065EX95	36,0
WD 1047-125 H. 65	K01047125EX65	40,6
WD 1047-125 H. 95	K01047125EX95	48,2
WD 1047-35 C H. 65	K01047035EC65	22,8
WD 1047-35 C H. 95	K01047035EC95	27,8
WD 1047-65 C H. 65	K01047065EC65	30,5
WD 1047-65 C H. 95	K01047065EC95	36,0
WD 1047-125 C H. 65	K01047125EC65	40,6
WD 1047-125 C H. 95	K01047125EC95	48,2

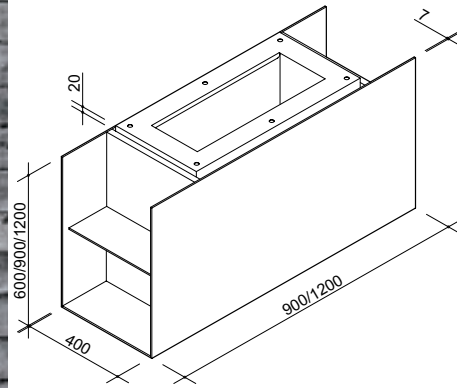
Materiale/Material		
	• Acciaio Inox AISI 430 Satinato	• Stainless Steel AISI 430 Satin
	• Acciaio Inox Verniciato [colorazioni personalizzate su richiesta]	• Stainless Steel Painted [custom colors on request]

Comandi/Controls		
	Radiocomando 3 velocità+intensiva	Remote control 3 speeds+intensive

Note tecniche/Technical notes		
Portata [m³/h]/Airflow [m³/h]	850	
Pressione [Pa]/Pressure [Pa]	540	
Rumorosità [Lw(dBA)]/Noise level [Lw(dBA)]	58	
Potenza motore [W]/Motor power [W]	250	
Illuminazione/Lighting	Pannello Led	Led Panel
	10W, 24V [WD 1047-35]	
	22W, 24V [WD 1047-65]	
	46W, 24V [WD 1047-125]	
Versione/Version	Aspirante	Suction
Uscita aspirazione [mm]/Duct exit [mm]	Ø 150	

• Modello compatibile con i motori esterni FIM [vedi scheda apposita].
Model suitable for with the external motors FIM [more specific details].





Modello/Model
WD 1052-90 I H. 60
WD 1052-90 I H. 90
WD 1052-90 I H. 120
WD 1052-120 I H. 60
WD 1052-120 I H. 90
WD 1052-120 I H. 120

WD 1052-90 I C H. 60
WD 1052-90 I C H. 90
WD 1052-90 I C H. 120
WD 1052-120 I C H. 60
WD 1052-120 I C H. 90
WD 1052-120 I C H. 120

Materiale/Material

Codice/Code
K901052090EXI60
K901052090EXI90
K901052090EXI120
K901052120EXI60
K901052120EXI90
K901052120EXI120

K901052090ECI60
K901052090ECI90
K901052090ECI120
K901052120ECI60
K901052120ECI90
K901052120ECI120

Netto [kg]/Net [kg]
30,8
38,6
45,0
40,0
50,2
58,6

• Acciaio Inox AISI 430 Satinato
• Acciaio Inox Verniciato
[colorazioni personalizzate su richiesta]

• Stainless Steel AISI 430 Satin
• Stainless Steel Painted
[custom colors on request]

Comandi/Controls

Elettronici 3 velocità+intensiva+
Radiocomando

Electronic 3 speeds+intensive+
Remote control

Note tecniche/Technical notes

Portata [m³/h]/Airflow [m³/h] 1000
Pressione [Pa]/Pressure [Pa] 520
Rumorosità [Lw(dBA)]/Noise level [Lw(dBA)] 61
Potenza motore [W]/Motor power [W] 300
Illuminazione/Lighting Barra Led

Led Bar

Versione/Version Aspirante/Filtrante [opzionale]
Uscita aspirazione [mm]/Duct exit [mm] Ø 150+riduttore Ø 120

Suction/Filtering [optional]
Ø 150+reducer Ø 120

Accessori [non inclusi]/Accessories [not included]

Filtro carbone/Charcoal filter

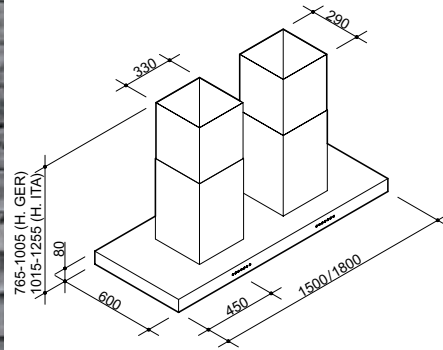
Codice/Code

55046757

• Modello compatibile con convogliatori esterni FIM [vedi scheda apposita].
Model suitable for with the external motors FIM [more specific details].



FIM 222



Modello/Model	Codice/Code	Netto [kg]/Net [kg]	Lordo [kg]/Gross [kg]
FIM 222-150	K90222150EX1	55,5	68,4
FIM 222-180	K90222180EX1	64,5	78,5

Materiale/Material Acciaio Inox AISI 304 Satinato Stainless Steel AISI 304 Satin

Comandi/Controls Touch Control 3 velocità+intensiva Touch Control 3 speeds+intensive

Note tecniche/Technical notes

Portata [m³/h]/Airflow [m³/h]	2x1000	
Pressione [Pa]/Pressure [Pa]	2x520	
Rumorosità [Lw(dBA)]/Noise level [Lw(dBA)]	64	
Potenza motore [W]/Motor power [W]	2x300	
Illuminazione/Lighting	Lampade Alogene 6x20W, 12V	Halogen lamps
Versione/Version	Aspirante/Filtrante [opzionale]	Suction/Filtering [optional]
Uscita aspirazione [mm]/Duct exit [mm]	Ø 150+riduttore Ø 120	Ø 150+reducer Ø 120

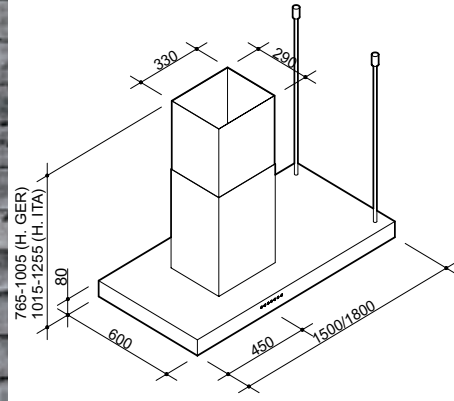
Accessori [non inclusi]/Accessories [not included]

Kit filtrante/Filtering kit	2xK90745KIT
Filtro carbone/Charcoal filter	2x55046249

- Kit filtrante: deflettore, tubo estensibile, fascette metalliche, filtro carbone.
Filtering kit: deflector, extendable hose, clamps metal, charcoal filter.
- Modello compatibile con i motori esterni FIM [vedi scheda apposita].
Model suitable for with the external motors FIM [more specific details].



FIM 238



Modello/Model	Codice/Code	Netto [kg]/Net [kg]	Lordo [kg]/Gross [kg]
FIM 238-150	K90238150EX1	43,0	56,0
FIM 238-180	K90238180EX1	47,0	61,0

Materiale/Material	Acciaio Inox AISI 304 Satinato	Stainless Steel AISI 304 Satin
--------------------	--------------------------------	--------------------------------

Comandi/Controls	Touch Control 3 velocità+intensiva	Touch Control 3 speeds+intensive
------------------	------------------------------------	----------------------------------

Note tecniche/Technical notes

Portata [m ³ /h]/Airflow [m ³ /h]	1000	
Pressione [Pa]/Pressure [Pa]	520	
Rumorosità [Lw(dBA)]/Noise level [Lw(dBA)]	61	
Potenza motore [W]/Motor power [W]	300	
Illuminazione/Lighting	Lampade Alogene 6x20W, 12V	Halogen lamps
Versione/Version	Aspirante/Filtrante [opzionale]	Suction/Filtering [optional]
Uscita aspirazione [mm]/Duct exit [mm]	Ø 150+riduttore Ø 120	Ø 150+reducer Ø 120

Accessori (non inclusi)/Accessories (not included)

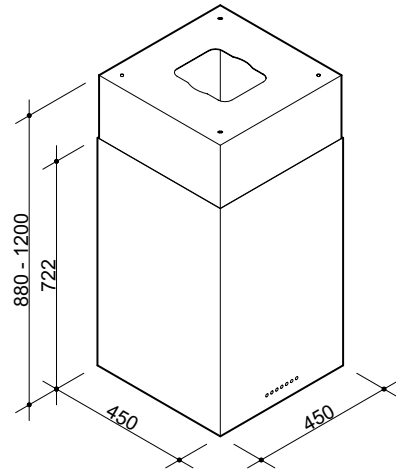
Accessori (non inclusi)/Accessories (not included)	Codice/Code
Kit filtrante/Filtering kit	K90745KIT
Filtro carbone/Charcoal filter	55046249

• Kit filtrante: deflettore, tubo estensibile, fascette metalliche, filtro carbone.
Filtering kit: deflector, extendable hose, clamps metal, charcoal filter.

• Modello compatibile con i motori esterni FIM [vedi scheda apposita].
Model suitable for with the external motors FIM [more specific details].



FIM 294



Modello/Model FIM 294-45	Codice/Code K90294045EX	Netto [kg]/Net [kg] 28,0	Lordo [kg]/Gross [kg] 33,5
------------------------------------	-----------------------------------	------------------------------------	--------------------------------------

Materiale/Material	Acciaio Inox AISI 304 Satinato	Stainless Steel AISI 304 Satin
---------------------------	--------------------------------	--------------------------------

Comandi/Controls	Elettronici 3 velocità+intensiva	Electronic 3 speeds+intensive
-------------------------	----------------------------------	-------------------------------

Note tecniche/Technical notes

Portata [m ³ /h]/Airflow [m ³ /h]	1000	
Pressione [Pa]/Pressure [Pa]	520	
Rumorosità [Lw(dBA)]/Noise level [Lw(dBA)]	61	
Potenza motore [W]/Motor power [W]	300	
Illuminazione/Lighting	Lampade Alogene 2x20W, 12V	Halogen lamps
Versione/Version	Aspirante/Filtrante [opzionale]	Suction/Filtering [optional]
Uscita aspirazione [mm]/Duct exit [mm]	Ø 150+riduttore Ø 120	Ø 150+reducer Ø 120

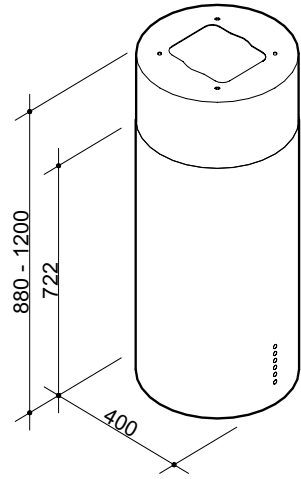
Accessori/Accessories

Kit filtrante/Filtering kit	Codice/Code K90294KIT
Filtro carbone/Charcoal filter	55046757

- Kit filtrante: deflettore, tubo estensibile, fascette metalliche, filtro carbone.
Filtering kit: deflector, extendable hose, clamps metal, charcoal filter.
- Modello compatibile con i motori esterni FIM [vedi scheda apposita].
Model suitable for with the external motors FIM [more specific details].



FIM 296

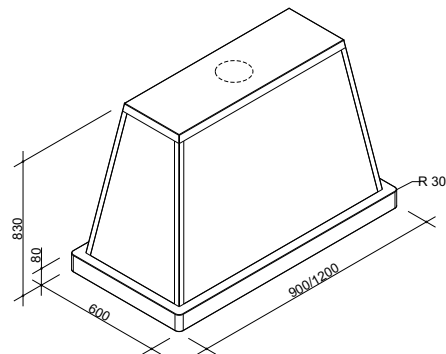


Modello/Model FIM 296-40	Codice/Code K90296040EX	Netto [kg]/Net [kg] 24,0	Lordo [kg]/Gross [kg] 29,5
Materiale/Material	Acciaio Inox AISI 304 Satinato	Stainless Steel AISI 304 Satin	
Comandi/Controls	Elettronici 3 velocità+intensiva	Electronic 3 speeds+intensive	
Note tecniche/Technical notes			
Portata [m ³ /h]/Airflow [m ³ /h]	1000		
Pressione [Pa]/Pressure [Pa]	520		
Rumorosità [Lw(dBA)]/Noise level [Lw(dBA)]	61		
Potenza motore [W]/Motor power [W]	300		
Illuminazione/Lighting	Lampade Alogene 2x20W, 12V	Halogen lamps	
Versione/Version	Aspirante/Filtrante [opzionale]	Suction/Filtering [optional]	
Uscita aspirazione [mm]/Duct exit [mm]	Ø 150+riduttore Ø 120	Ø 150+reducer Ø 120	
Accessori/Accessories		Codice/Code	
Kit filtrante/Filtering kit		K90296KIT	
Filtro carbone/Charcoal filter		55046757	

- Kit filtrante: deflettore, tubo estensibile, fascette metalliche, filtro carbone.
Filtering kit: deflector, extendable hose, clamps metal, charcoal filter.
- Modello compatibile con i motori esterni FIM [vedi scheda apposita].
Model suitable for with the external motors FIM [more specific details].



WD
56I



Modello/Model
WD 56-90 I
WD 56-120 I

Codice/Code
K90056090EXI
K90056120EXI

Netto [kg]/Net [kg]
32,9
43,9

Materiale/Material

Acciaio Inox AISI 430 Satinato +
Ferro Verniciato bianco/nero lucido,
Bianco opaco GW
[colorazioni personalizzate su richiesta]

Stainless Steel AISI 430 Satin +
Metal Sheet glossy white/black,
GW matt white
[custom colors on request]

Comandi/Controls

Elettronici 3 velocità+intensiva+
Radiocomando

Electronic 3 speeds+intensive+
Remote control

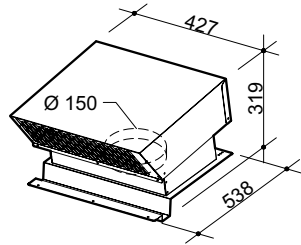
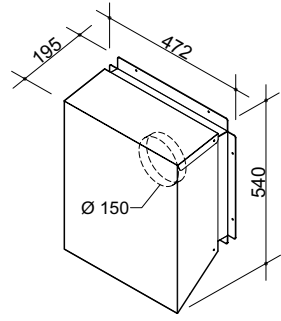
Note tecniche/Technical notes

Portata [m³/h]/Airflow [m³/h]	1000	
Pressione [Pa]/Pressure [Pa]	520	
Rumorosità [Lw(dBA)]/Noise level [Lw(dBA)]	61	
Potenza motore [W]/Motor power [W]	300	
Illuminazione/Lighting	Lampade Alogene 6x20W, 12V	Halogen lamps
Versione/Version	Aspirante	Suction
Uscita aspirazione [mm]/Duct exit [mm]	Ø 150+riduttore Ø 120	Ø 150+reducer Ø 120

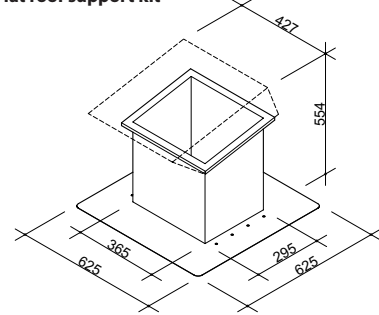
• Modello compatibile con i motori esterni FIM [vedi scheda apposita].
Model suitable for with the external motors FIM [more specific details].







Kit supporto per tetto piano
Flat roof support kit



Modello/Model	Codice/Code	Netto [kg]/Net [kg]	Lordo [kg]/Gross [kg]
Parete/Wall FIM 636	K0636CEV	9,5	11,5

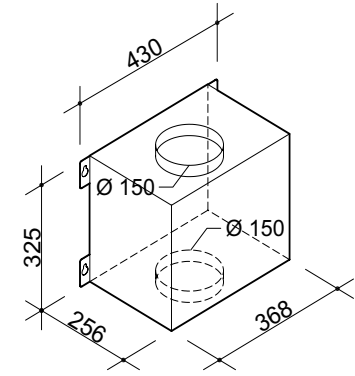
Modello/Model	Codice/Code	Netto [kg]/Net [kg]	Lordo [kg]/Gross [kg]
Tetto/Roof FIM 636	K0636CEE	10,5	12,0

Materiale/Material	Acciaio Inox AISI 304 Satinato	Stainless Steel AISI 304 Satin
--------------------	--------------------------------	--------------------------------

Note tecniche/Technical notes	
Portata [m ³ /h]/Airflow [m ³ /h]	950
Pressione [Pa]/Pressure [Pa]	580
Rumorosità [Lw(dBA)]/Noise level [Lw(dBA)]	70
Potenza motore [W]/Motor power [W]	190

Accessori [non inclusi]/Accessories [not included]	
Prolunga cavo L. 5 m/Extension cable L. 5 m	
Kit supporto per tetto piano/Flat roof support kit	

- Installabile all'esterno dell'abitazione.
Installed outside the house.



Modello/Model	Codice/Code	Netto [kg]/Net [kg]	Lordo [kg]/Gross [kg]
FIM 639	K0639CEI	6,9	8,0

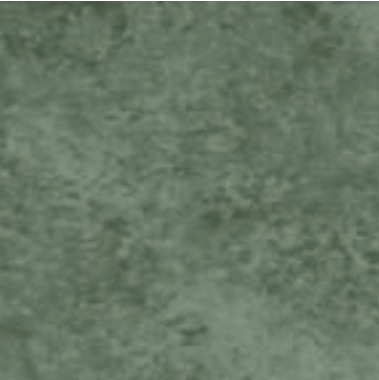
Materiale/Material	Ferro Verniciato bianco	Metal Sheet white
--------------------	-------------------------	-------------------

Note tecniche/Technical notes	
Portata [m ³ /h]/Airflow [m ³ /h]	700
Pressione [Pa]/Pressure [Pa]	460
Rumorosità [Lw(dBA)]/Noise level [Lw(dBA)]	63
Potenza motore [W]/Motor power [W]	260

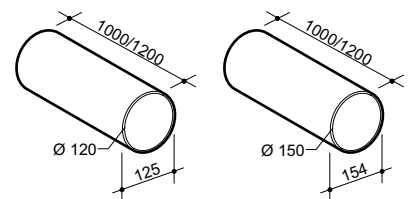
Accessori [non inclusi]/Accessories [not included]	
Prolunga cavo L. 5 m/Extension cable L. 5 m	

- Installabile in un vano all'esterno della cucina.
Installed in a compartment outside the kitchen.





Accessori uscita aria Air-duct accessories

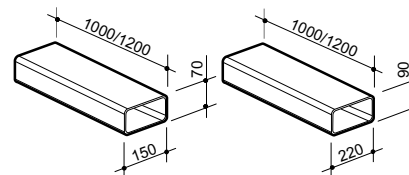


Descrizione/Description

Tubo circolare Ø 125x1000 mm/Circular pipe Ø 125x1000 mm
 Tubo circolare Ø 125x1200 mm/Circular pipe Ø 125x1200 mm
 Tubo circolare Ø 150x1000 mm/Circular pipe Ø 150x1000 mm
 Tubo circolare Ø 150x1200 mm/Circular pipe Ø 150x1200 mm

Codice/Code

06011045
 06011046
 06011032
 06011033

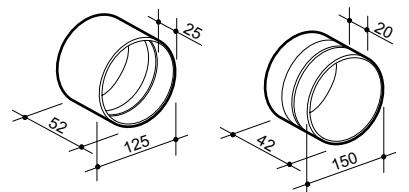


Descrizione/Description

Tubo rettangolare 150x70x1000 mm/Rectangular pipe 150x70x1000 mm
 Tubo rettangolare 150x70x1200 mm/Rectangular pipe 150x70x1200 mm
 Tubo rettangolare 220x90x1000 mm/Rectangular pipe 220x90x1000 mm
 Tubo rettangolare 220x90x1200 mm/Rectangular pipe 220x90x1200 mm

Codice/Code

06011043
 06011044
 06011030
 06011031

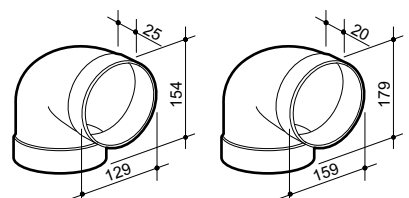


Descrizione/Description

Giunzione circolare Ø 125 mm/Circular junction Ø 125 mm
 Giunzione circolare Ø 150 mm/Circular junction Ø 150 mm

Codice/Code

06011047
 06011034

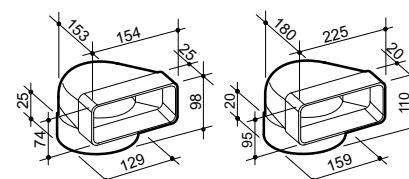


Descrizione/Description

Curva circolare 90° Ø 125 mm/Circular curve 90° Ø 125 mm
 Curva circolare 90° Ø 150 mm/Circular curve 90° Ø 150 mm

Codice/Code

06011048
 06011035

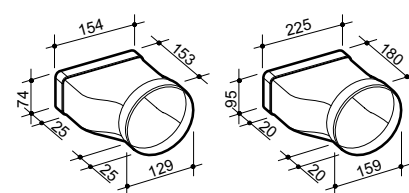


Descrizione/Description

Curva circolare-rettangolare Ø 125-150x70 mm/Circular-rectangular curve Ø 125-150x70 mm
 Curva circolare-rettangolare Ø 150-220x90 mm/Circular-rectangular curve Ø 150-220x90 mm

Codice/Code

06011049
 06011036

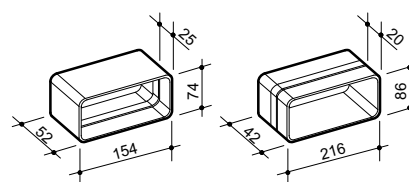


Descrizione/Description

Giunzione circolare-rettangolare Ø 125-150x70 mm/Circular-rectangular junction Ø 125-150x70 mm
 Giunzione circolare-rettangolare Ø 150-220x90 mm/ Circular-rectangular junction Ø 150-220x90 mm

Codice/Code

06011050
 06011037



Descrizione/Description

Giunzione rettangolare 150x70 mm/Rectangular junction 150x70 mm
 Giunzione rettangolare 220x90 mm/Rectangular junction 220x90 mm

Codice/Code

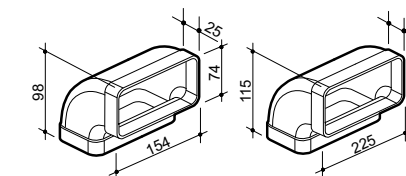
06011051
 06011038

Descrizione/Description

Curva rettangolare 90° 150x70 mm verticale/Rectangular curve 90° 150x70 mm vertical
 Curva rettangolare 90° 220x90 mm verticale/Rectangular curve 90° 220x90 mm vertical

Codice/Code

06011052
 06011039

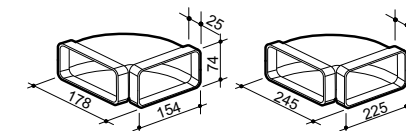


Descrizione/Description

Curva rettangolare 90° 150x70 mm orizzontale/Rectangular curve 90° 150x70 mm horizontal
 Curva rettangolare 90° 220x90 mm orizzontale/Rectangular curve 90° 220x90 mm horizontal

Codice/Code

06011053
 06011040

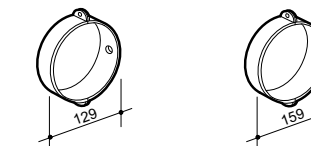


Descrizione/Description

2 staffe fermatubo circolari Ø 125 mm/2 circular brackets to fix Ø 125 mm
 2 staffe fermatubo circolari Ø 150 mm/2 circular brackets to fix Ø 150 mm

Codice/Code

06011055
 06011042

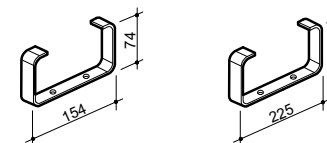


Descrizione/Description

2 staffe fermatubo rettangolari 150x70 mm/2 rectangular brackets to fix 150x70 mm
 2 staffe fermatubo rettangolari 220x90 mm/2 rectangular brackets to fix 220x90 mm

Codice/Code

06011054
 06011041



Esempio di montaggio Mounting Example



In una continua prospettiva di miglioramento dei propri prodotti, la Sil Fim si riserva il diritto di apportare modifiche anche senza preavviso.

In a continuous process of product improvement, Sil Fim reserves the right to make changes without notice.

Grafica e Rendering: Boccapianola design & service
www.bdsgroup.it

05/2013

Sil Fim: 06220006 0513



SIL FIM srl
Via Fontedamo, 26
60035 Jesi (AN) ITALY
Tel. +39 0731 61591
Fax +39 0731 606107
informa@fimjesi.com
www.fimweb.it



